

SmartphoneGrip

BSP3200



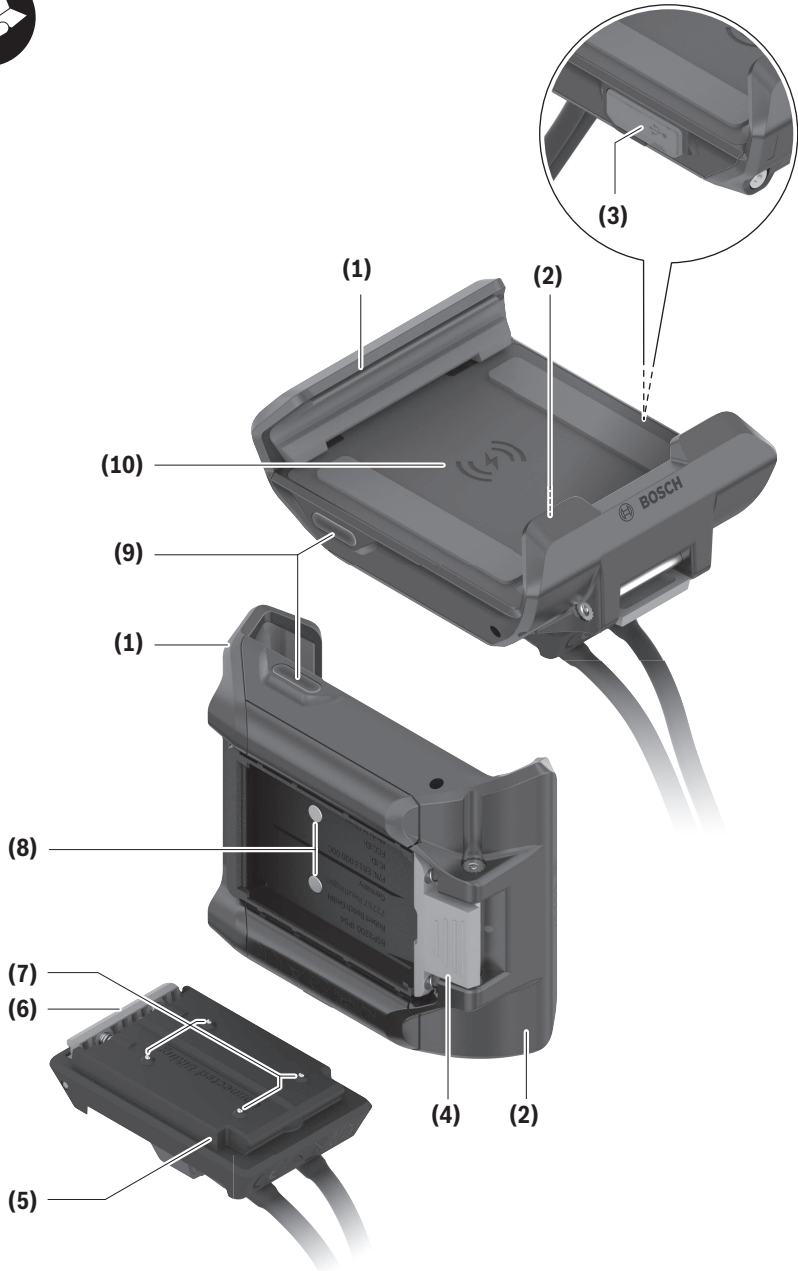
Robert Bosch GmbH
72757 Reutlingen
Germany

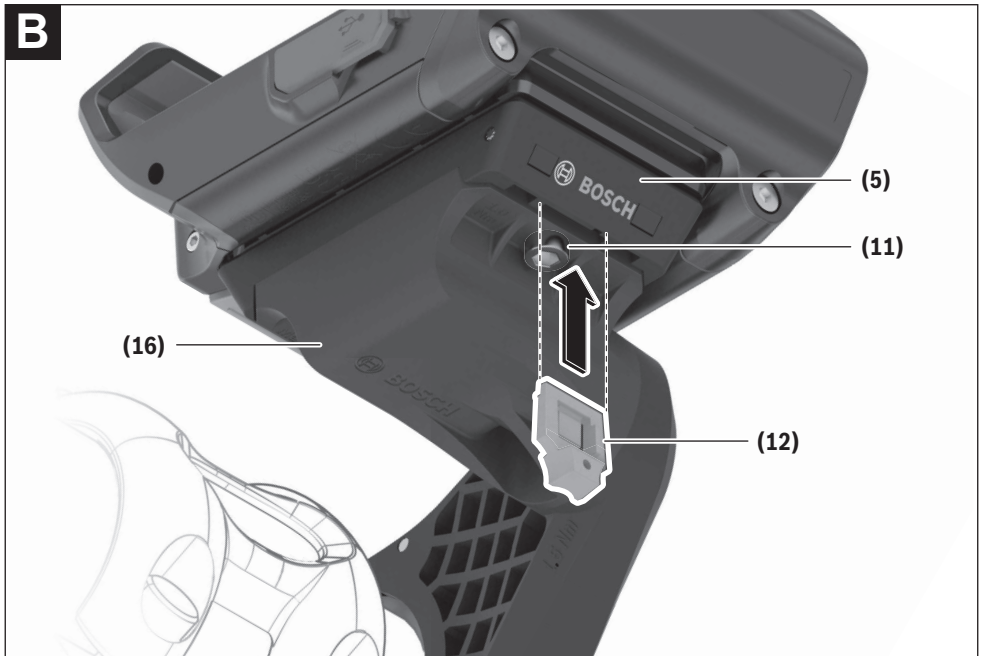
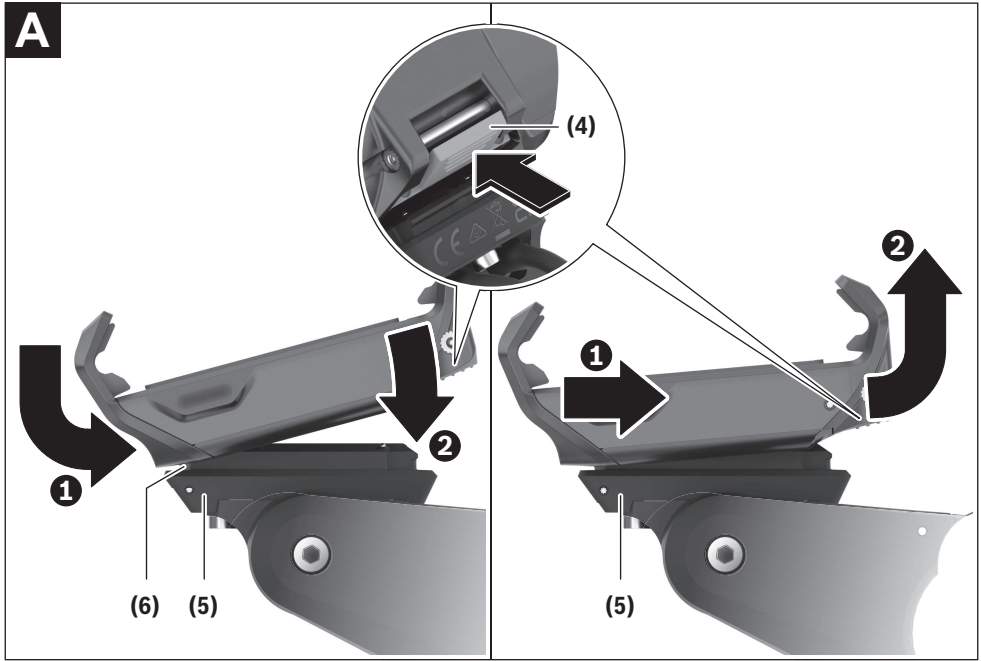
www.bosch-ebike.com

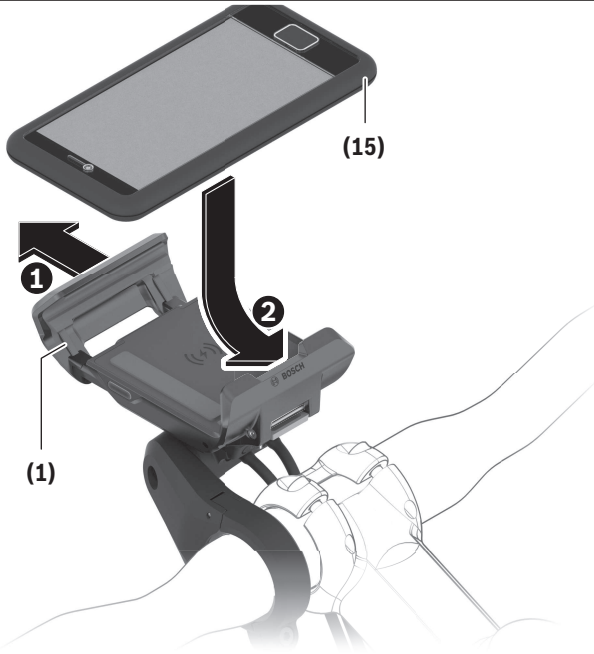
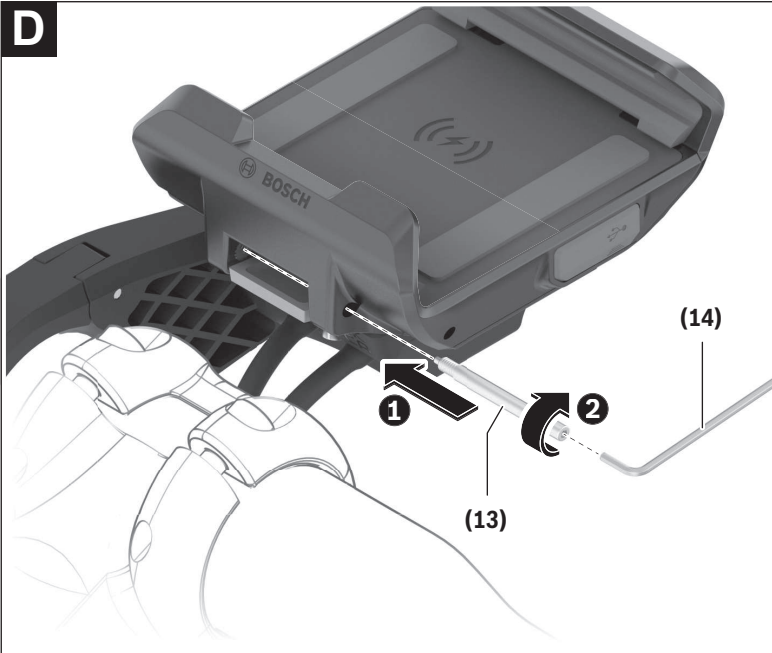
0 275 008 3SG (2022.02) T / 51 WEU

- de** Originalbetriebsanleitung
- en** Original operating instructions
- fr** Notice d'utilisation d'origine
- es** Instrucciones de servicio originales
- pt** Manual de instruções original
- it** Istruzioni d'uso originali
- nl** Oorspronkelijke gebruiksaanwijzing
- da** Original brugsanvisning
- sv** Originalbruksanvisning
- no** Original bruksanvisning
- fi** Alkuperäinen käyttöopas
- el** Πρωτότυπες οδηγίες λειτουργίας







C**D**

Sicherheitshinweise



Lesen Sie alle Sicherheitshinweise und Anweisungen. Versäumnisse bei der Einhaltung der Sicherheitshinweise und Anweisungen können elektrischen Schlag, Brand und/oder schwere Verletzungen verursachen.

Bewahren Sie alle Sicherheitshinweise und Anweisungen für die Zukunft auf.

- ▶ **Lesen und beachten Sie die Sicherheitshinweise und Anweisungen in allen Betriebsanleitungen des eBike-Systems sowie in der Betriebsanleitung Ihres eBikes.**
- ▶ **Lassen Sie sich bei der Verwendung der Bosch-eBike-Komponenten nicht vom Verkehrsgeschehen ablenken und fahren Sie stets mit beiden Händen am Lenker. Beachten Sie stets die in Ihrem Land geltende Gesetzeslage für den zulässigen Betrieb Ihres Fahrrades im Straßenverkehr. Insbesondere ist das Aufnehmen oder Halten des Smartphones mit der Hand im Straßenverkehr untersagt.**
- ▶ **Stellen Sie die Display-Helligkeit so ein, dass Sie wichtige Informationen wie Geschwindigkeit oder Warnsymbole angemessen wahrnehmen können.** Eine falsch eingestellte Display-Helligkeit kann zu gefährlichen Situationen führen.
- ▶ **Die Kontaktflächen des Display-Halters können sehr heiß werden (> 60 °C). Lassen Sie die Kontaktflächen austemperieren, bevor Sie sie anfassen.** Dies gilt insbesondere dann, wenn Sie einen SmartphoneGrip verwenden.
- ▶ **Konsultieren Sie einen Arzt, bevor Sie Fitness-App-Programme verwenden.** Fitness-Apps können Personen physisch überfordern.
- ▶ **Beachten Sie lokale Einschränkungen bei Nutzung elektronischer Geräte.**
- ▶ **Vermeiden Sie den Betrieb über einen längeren Zeitraum in direkter Körpernähe.**
- ▶ **Stellen Sie das Fahrrad nicht kopfüber auf dem Lenker und dem Sattel ab, wenn der SmartphoneGrip oder seine Halterung über den Lenker hinausragen.** Der SmartphoneGrip oder die Halterung können irreparabel beschädigt werden.
- ▶ **Benutzen Sie den SmartphoneGrip nicht als Griff.** Wenn Sie das eBike am SmartphoneGrip hochheben, können Sie den SmartphoneGrip irreparabel beschädigen.
- ▶ **Öffnen Sie den SmartphoneGrip nicht.** Der SmartphoneGrip kann durch das Öffnen zerstört werden und der Gewährleistungsanspruch entfällt.
- ▶ **Vorsicht!** Bei der Verwendung des SmartphoneGrips mit Bluetooth® und/oder WiFi kann eine Störung anderer Geräte und Anlagen, Flugzeuge und medizinischer Geräte (z.B. Herzschrittmacher, Hörgeräte) auftreten. Ebenfalls kann eine Schädigung von Menschen und Tieren in unmittelbarer Umgebung nicht ganz ausgeschlossen werden. Verwenden Sie den SmartphoneGrip mit Bluetooth® nicht

in der Nähe von medizinischen Geräten, Tankstellen, chemischen Anlagen, Gebieten mit Explosionsgefahr und in Sprenggebieten. Verwenden Sie den SmartphoneGrip mit Bluetooth® nicht in Flugzeugen. Vermeiden Sie den Betrieb über einen längeren Zeitraum in direkter Körpernähe.

Produkt- und Leistungsbeschreibung

Bestimmungsgemäßer Gebrauch

Der Bosch SmartphoneGrip ist für das Halten und Laden eines Smartphones auf dem Lenker eines Bosch eBike-Systems vorgesehen.

Neben den hier dargestellten Funktionen kann es sein, dass jederzeit Softwareänderungen zur Fehlerbehebung und Funktionsänderungen eingeführt werden.

Der SmartphoneGrip ist geeignet für die Fahrt auf befestigten Wegen ohne Sprünge und mit wenigen Absätzen (< 15 cm) bei durchschnittlichen Geschwindigkeiten zwischen 15 und 25 km/h, wie z.B. asphaltierte Straßen, Feldwege, durch Schotter oder Sand befestigte Wege, befestigte Waldwege.

Bei unsachgemäßem Gebrauch besteht die Gefahr, dass sich das Smartphone aus der Halterung löst, hinunterfällt und hierdurch beschädigt wird. Zudem besteht beim Herausfallen auch eine erhebliche Unfallgefahr!

Abgebildete Komponenten

Die Nummerierung der abgebildeten Komponenten bezieht sich auf die Darstellungen auf den Grafikseiten zu Beginn der Anleitung.

Alle Darstellungen von Fahrradteilen, außer Antriebseinheit, SmartphoneGrip inkl. Bedieneinheit, Geschwindigkeitssensor und den dazugehörigen Halterungen, sind schematisch und können bei Ihrem eBike abweichen.

- (1) Haltebügel vorn/beweglich
- (2) Haltebügel hinten/fest
- (3) USB-Anschluss mit USB-Kappe
- (4) Entriegelungsmechanismus
- (5) SmartphoneGrip-Aufnahme
- (6) Rasthaken
- (7) Socket-Kontakte
- (8) Kontakte SmartphoneGrip
- (9) Status-LED
- (10) induktive Ladespule
- (11) Befestigungsschraube Display-Aufnahme
- (12) Sicherungsplatte
- (13) Tastensperre
- (14) Innensechskantschlüssel^{a)}
- (15) Smartphone^{a)}

(16) Adapterschale

a) nicht im Lieferumfang enthalten

Technische Daten

SmartphoneGrip		
Produkt-Code		BSP3200
Ladeleistung über USB-Anschluss	W	5 W (1 A@5 V)
Ladeleistung induktiv	W	7,5 W (1,5 A@5 V) Wirkungsgrad > 67 %
Betriebstemperatur	°C	-5 ... 40
Lagertemperatur	°C	10 ... 40
Schutzart		IP54
Gewicht, ca.	g	75

Montage**Montage SmartphoneGrip (siehe Bild A)**

Zum **Aufsetzen** des SmartphoneGrips drücken Sie den Entriegelungsmechanismus **(4)** und halten Sie ihn gedrückt. Setzen Sie die obere Kante des SmartphoneGrips an den Rasthaken **(6)** des Display-Halter **(5)** **①**. Ziehen Sie den SmartphoneGrip zu sich und drücken Sie den SmartphoneGrip auf den Display-Halter **②**. Lassen Sie den Entriegelungsmechanismus **(4)** los.

Zum **Abnehmen** des SmartphoneGrips drücken Sie den Entriegelungsmechanismus **(4)** und ziehen Sie ihn gleichzeitig zu sich **①**. Heben Sie den SmartphoneGrip ab und lassen Sie den Entriegelungsmechanismus **(4)** los **②**.

Einsetzen der Sicherungsplatte (siehe Bild B)

Schieben Sie von unten die Sicherungsplatte **(12)** in die Adapterschale **(16)** ein, bis die Sicherungsplatte **(12)** hörbar einrastet.

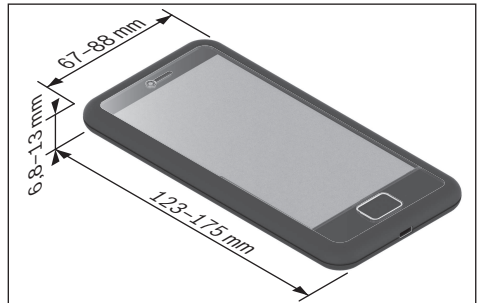
Zusammen mit der Tastensperre **(13)** wird eine einfache und schnelle Mitnahme des SmartphoneGrips verhindert.

Hinweis: Die Sicherungsplatte **(12)** ist keine Diebstahlsicherung.

Zum Entfernen der Sicherungsplatte **(12)** lösen Sie die beiden Befestigungsschrauben **(11)**.

Montage Smartphone (siehe Bild C)

Der SmartphoneGrip kann Smartphones folgender Größen aufnehmen:



Die angegebenen Maße verstehen sich mit Hülle. Smartphones mit **Klapp- und Etuihüllen** dürfen nicht eingesetzt werden.

Das Gesamtgewicht darf 276 g nicht überschreiten.

Legen Sie das Smartphone **(15)** mit der langen Seite mittig gegen den beweglichen Haltebügel **(1)**. Drücken Sie mit beiden Händen das Smartphone **(15)** gegen den beweglichen Haltebügel **(1)** **①** und setzen Sie das Smartphone **(15)** in den SmartphoneGrip ein **②**.

► Achten Sie beim Einsetzen des Smartphones darauf, dass Sie Ihre Finger nicht zwischen dem beweglichen Haltebügel und dem SmartphoneGrip einklemmen.

Überprüfen Sie nach der Montage des Smartphones, dass das Smartphone auch bei Vibrationen keine festen Teile am Fahrrad berühren kann. Dies könnte das Smartphone nachhaltig beschädigen.

Montage der Tastensperre (siehe Bild D)

Die mitgelieferte Tastensperre **(13)** verhindert in Kombination mit der Sicherungsplatte **(12)** eine einfache und schnelle Abnahme des SmartphoneGrips durch Blockieren des Entriegelungsmechanismus **(4)**.

Zum **Einsetzen** der Tastensperre **(13)** schieben Sie die Tastensperre **(13)** in die dafür vorgesehene Öffnung **①** und schrauben Sie die Tastensperre mit einem Innensechskantschlüssel (1,5 mm) **(14)** vorsichtig fest **②**.

Hinweis: Die Tastensperre ist keine Diebstahlsicherung. Die Tastensperre verhindert eine schnelle Abnahme des SmartphoneGrips vom Halter. Die Tastensperre hat keinen Einfluss auf das Smartphone.

Hinweis: Lassen Sie ihr Smartphone niemals unbeaufsichtigt im SmartphoneGrip!

Zum **Entfernen** der Tastensperre **(13)** schrauben Sie die Sicherungsschraube mit einem Innensechskantschlüssel (1,5 mm) **(14)** heraus und entnehmen Sie die Tastensperre **(13)**.

Betrieb**Inbetriebnahme**

Setzen Sie das Smartphone in den SmartphoneGrip ein.

Starten Sie die App **eBike Flow**, um sich die Fahrdaten anzeigen zu lassen.



Abhängig vom Betriebssystem des Smartphones kann die App **eBike Flow** kostenlos vom Apple App Store oder vom Google Play Store heruntergeladen werden.

Scannen Sie mit Ihrem Smartphone den Code, um die App **eBike Flow** herunterzuladen.

Smartphone laden

Wenn sich das Smartphone im SmartphoneGrip befindet, kann es neben der Anzeige der Fahrdaten gleichzeitig geladen werden. Verfügt Ihr Smartphone über eine induktive Ladefunktion, können Sie das Smartphone kabellos laden.

Induktives Laden

Wenn Sie ein Smartphone mit induktiver Ladefunktion in den SmartphoneGrip setzen, startet der Ladevorgang automatisch. Die Status-LED (9) leuchtet gelb. Ist das Smartphone vollständig geladen, leuchtet die Status-LED (9) dauerhaft grün.

Wenn Sie das Smartphone aus der Halterung nehmen, wird die Ladespannung abgeschaltet.

Laden über USB

Verfügt Ihr Smartphone über keine induktive Ladefunktion, können Sie Ihr Smartphone über den USB-Anschluss (3) laden. Öffnen Sie hierzu die USB-Kappe und schließen Sie ein separates USB-Kabel (nicht im Lieferumfang enthalten) an die micro-A/B USB-Buchse an.

Achten Sie beim Kauf des USB-Kabels auf den benötigten Steckertyp für Ihr Smartphone.

Hinweis: Wenn der Akku-Ladezustand 0 % erreicht, entfernen Sie vorhandene Verbraucher (z.B. Smartphone).

Statusanzeigen

Die Status-LED (9) zeigt durch unterschiedliche Farben und Leuchtmuster folgende Zustände an.

Status	Verhalten
Laden über USB	LED leuchtet blau.
Start induktives Laden	LED blinkt 3× gelb.
Induktives Laden	LED leuchtet gelb.
Vollständig geladen	LED leuchtet grün.
Fehlermeldung	LED blinkt rot.

Folgende Alarmzustände werden erkannt und führen zu einer Unterbrechung des induktiven Ladevorgangs:

- Erkennung von Fremdoobjekten, z.B. Münzen, Schlüssel und andere metallische Objekte
- Temperaturalarm
Wenn der SmartphoneGrip sich außerhalb der Betriebstemperatur befindet, blinkt die Status-LED (9) rot und der Ladevorgang wird unterbrochen. Sobald der SmartphoneGrip sich wieder innerhalb der Betriebstemperatur befindet, wird der Ladevorgang fortgesetzt.
- Überspannungsalarm bei Spannungen größer als 6 V
- Unterspannungsalarm bei Spannungen kleiner als 4,2 V

Wartung und Service

Wartung und Reinigung

Verwenden Sie für die Reinigung ein weiches, nur mit Wasser befeuchtetes Tuch. Verwenden Sie keine Reinigungsmittel.

- ▶ **Lassen Sie alle Reparaturen ausschließlich von einem autorisierten Fahrradhändler ausführen.**

Alle Komponenten dürfen nicht mit Druckwasser gereinigt werden.

Transport

- ▶ **Wenn Sie Ihr eBike außerhalb Ihres Autos z.B. auf einem Autogepäckträger mit sich führen, nehmen Sie den SmartphoneGrip und den eBike-Akku ab, um Beschädigungen zu vermeiden.**

Kundendienst und Anwendungsberatung

Bei allen Fragen zum eBike-System und seinen Komponenten wenden Sie sich an einen autorisierten Fahrradhändler. Kontaktdaten autorisierter Fahrradhändler finden Sie auf der Internetseite www.bosch-ebike.com.

Entsorgung



Antriebseinheit, Bordcomputer inkl. Bedieneinheit, Akku, Geschwindigkeitssensor, Zubehör und Verpackungen sollen einer umweltgerechten Wiederverwertung zugeführt werden.

Stellen Sie eigenständig sicher, dass personenbezogene Daten vom Gerät gelöscht wurden.

Werfen Sie eBikes und ihre Komponenten nicht in den Hausmüll!



Gemäß der europäischen Richtlinie 2012/19/EU müssen nicht mehr gebrauchsfähige Elektrogeräte und gemäß der europäischen Richtlinie 2006/66/EG müssen defekte oder verbrauchte Akkus/Batterien getrennt gesammelt und einer umweltgerechten Wiederverwendung zugeführt werden.

Geben Sie nicht mehr gebrauchsfähige Bosch eBike-Komponenten bitte kostenlos bei einem autorisierten Fahrradhändler oder bei einem Wertstoffhof ab.

Änderungen vorbehalten.

Safety Instructions



Read all the safety information and instructions. Failure to observe the safety information and follow instructions may result in electric shock, fire and/or serious injury.

Save all safety warnings and instructions for future reference.

- ▶ **Read and observe the safety warnings and directions contained in all the eBike system operating instructions and in the operating instructions of your eBike.**
- ▶ **Do not allow your attention to be diverted from surrounding traffic when using Bosch eBike components and always ride with both hands on the handlebars. Always observe the applicable legal provisions in your country for the permitted use of your bicycle in road traffic. In particular, note that it is prohibited to pick up or hold your smartphone in your hand in road traffic.**
- ▶ **Set the display brightness so that you can adequately see important information such as speed and warning symbols.** Incorrectly set display brightness may lead to dangerous situations.
- ▶ **The contact surfaces of the display holder may become very hot (> 60 °C). Allow the contact surfaces to adjust to the ambient temperature before you touch them.** This is particularly important when using a SmartphoneGrip.
- ▶ **Consult a doctor before using fitness app programs.** Fitness apps may cause people to overexert themselves physically.
- ▶ **Always observe local restrictions for using electronic devices.**
- ▶ **Avoid operation near your body for extended periods.**
- ▶ **Do not stand your bicycle upside down on its saddle and handlebars if the SmartphoneGrip or its holder protrude from the handlebars.** This may irreparably damage the SmartphoneGrip or the holder.
- ▶ **Do not use the SmartphoneGrip as a handle.** Lifting the eBike up by the SmartphoneGrip can cause irreparable damage to the SmartphoneGrip.
- ▶ **Do not open the SmartphoneGrip.** Opening the SmartphoneGrip may damage it beyond repair and void any warranty claims.
- ▶ **Caution!** When using the SmartphoneGrip with *Bluetooth®* and/or Wi-Fi, interference can occur with other devices and equipment, aircraft and medical devices (e.g. pacemakers, hearing aids). Likewise, injury to people and animals in the immediate vicinity cannot be excluded entirely. Do not use the SmartphoneGrip with *Bluetooth®* in the vicinity of medical devices, petrol stations, chemical plants, areas with a potentially explosive atmosphere or on blast sites. Do not use the SmartphoneGrip with *Bluetooth®* in aeroplanes. Avoid operation near your body for extended periods.

Product Description and Specifications

Intended Use

The Bosch SmartphoneGrip is designed to hold and charge a smartphone on the handlebars of a Bosch eBike system.

In addition to the functions shown here, changes to software relating to troubleshooting and functional modifications may be introduced at any time.

The SmartphoneGrip is suitable for cycling on reinforced paths without jumps and with few ledges (< 15 cm) at average speeds of between 15 and 25 km/h, for example on asphalt roads, country paths, paths reinforced with gravel or sand, and reinforced woodland paths.

In case of improper use, there is a risk of the smartphone coming loose from the holder, falling down and becoming damaged as a result. There is also a considerable risk of an accident if the smartphone falls out.

Product Features

The numbering of the components shown refers to the illustrations on the graphics pages at the beginning of the manual.

All illustrations of bike parts except for the drive unit, SmartphoneGrip (including operating unit), speed sensor and the corresponding holders are a schematic representation and may differ on your eBike.

- (1) Front retaining bracket, movable
- (2) Rear retaining bracket, fixed
- (3) USB port with USB cap
- (4) Release mechanism
- (5) SmartphoneGrip mount
- (6) Snap-in hook
- (7) Socket contacts
- (8) SmartphoneGrip contacts
- (9) Status LED
- (10) Inductive charging coil
- (11) Display mount fastening screw
- (12) Removal blocker
- (13) Keypad lock
- (14) Hex key^{a)}
- (15) Smartphone^{a)}
- (16) Adapter tray

a) Not included in the scope of delivery

Technical Data

SmartphoneGrip		
Product code		BSP3200
Charging capacity via USB port	W	5 W (1 A at 5 V)

SmartphoneGrip

Inductive charging capacity	W	7.5 W (1.5 A at 5 V) Efficiency > 67 %
Operating temperature	°C	-5 to 40
Storage temperature	°C	10 to 40
Protection rating		IP54
Weight, approx.	g	75

UK
CA

Assembly

SmartphoneGrip Assembly (see figure A)

Press and hold the release mechanism (4) to position the SmartphoneGrip. Place the upper edge of the SmartphoneGrip next to the snap-in hook (6) of the display holder (5) ①. Pull the SmartphoneGrip towards you and push the SmartphoneGrip onto the display holder ②. Let go of the release mechanism (4).

Press the release mechanism (4) while pulling it towards you ① to remove the SmartphoneGrip. Remove the SmartphoneGrip and let go of the release mechanism (4) ②.

Inserting the Removal Blocker (see figure B)

Insert the removal blocker (12) into the adapter tray (16) from below until you hear the removal blocker (12) click into place.

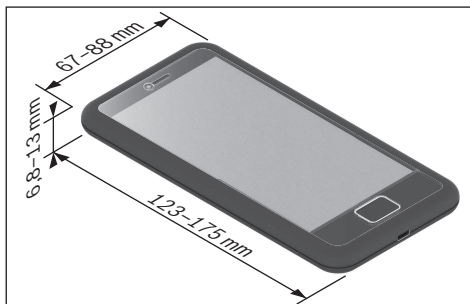
Together with the keypad lock (13), this prevents the SmartphoneGrip from being quickly and easily removed.

Note: The removal blocker (12) is not an anti-theft device.

To remove the removal blocker (12), loosen the two fastening screws (11).

Smartphone Assembly (see figure C)

The SmartphoneGrip can hold smartphones in the following sizes:



The specified dimensions include any phone cases. Smartphones with **folio and carrying cases** must not be used.

The total weight must not exceed 276 g.

Insert your smartphone (15) with the long side of the phone positioned at the centre against the movable retaining bracket (1). Press the smartphone (15) against the movable retaining bracket (1) with both hands ① and place your smartphone (15) in the SmartphoneGrip ②.

► Be careful not to pinch your fingers between the movable retaining bracket and the SmartphoneGrip when inserting your smartphone.

Once you have inserted your smartphone, check that the smartphone cannot come into contact with any hard parts on the bike even in case of vibrations, as this could cause lasting damage to the smartphone.

Keypad Lock Assembly (see figure D)

The keypad lock (13) supplied, together with the removal blocker (12), prevents the SmartphoneGrip from being quickly and easily removed by blocking the release mechanism (4).

To insert the keypad lock (13), slide the keypad lock (13) into the provided opening ① and carefully screw it into place with a hex key (1.5 mm) (14) ②.

Note: The keypad lock is not an anti-theft device. The keypad lock prevents the SmartphoneGrip from being quickly removed from the holder. The keypad lock does not affect the smartphone in any way.

Note: Never leave your smartphone unattended in the SmartphoneGrip.

To remove the keypad lock (13), unscrew the securing screw with a hex key (1.5 mm) (14) and remove the keypad lock (13).

Operation

Starting Operation

Place your smartphone in the SmartphoneGrip.

Start the **eBike Flow** app to have riding data displayed.



Depending on the smartphone's operating system, the **eBike Flow** app can be downloaded free of charge from the Apple App Store and the Google Play store.

Use your smartphone to scan the code in order to download the **eBike Flow** app.

Charging your Smartphone

While the smartphone is in the SmartphoneGrip, it can be charged at the same time as displaying riding data. If your smartphone has an inductive charging function, you can charge the smartphone without needing a cable.

Inductive Charging

The charging process starts automatically when you place a smartphone with an inductive charging function in the SmartphoneGrip. The status LED (9) lights up yellow. When the smartphone is fully charged, the status LED (9) will light up green permanently.

The charging voltage is switched off when you remove the smartphone from the holder.

Charging via USB

If your smartphone does not have an inductive charging function, you can charge your smartphone via the USB port (3). To do so, open the USB cap and connect a separate USB cable (not included in the scope of delivery) to the Micro-A/B USB port.

Pay attention to the type of plug required for your smartphone when purchasing the USB cable.

Status Indicators

The status LED (9) indicates the following statuses with different colours and lighting patterns.

Status	Behaviour
Charging via USB	LED lights up blue.
Inductive charging starts	LED flashes yellow 3 times.
Inductive charging	LED lights up yellow.
Fully charged	LED lights up green.
Error message	LED flashes red.

The following alarm states are detected and will lead to the inductive charging process being interrupted:

- Detection of foreign objects, e.g. coins, keys and other metallic objects
- Temperature alarm
If the SmartphoneGrip is outside of the operating temperature range, the status LED (9) will light up red and the charging process is interrupted. The charging process will resume as soon as the SmartphoneGrip is back within the operating temperature range.
- Overvoltage alarm at voltages above 6 V
- Undervoltage alarm at voltages below 4.2 V

Maintenance and servicing

Maintenance and cleaning

Use a soft cloth dampened only with water for cleaning. Do not use cleaning products of any kind.

► **Have all repairs performed only by an authorised bike dealer.**

Do not clean any of the components with pressurised water.

Transport

► **If you transport your eBike attached to the outside of your car, e.g. on a bike rack, remove the SmartphoneGrip and the eBike battery to avoid damaging them.**

After-sales service and advice on using products

If you have any questions about the eBike system and its components, contact an authorised bicycle dealer.

For contact details of authorised bike dealerships, please visit www.bosch-ebike.com.

Disposal



The drive unit, on-board computer incl. operating unit, battery, speed sensor, accessories and packaging should be disposed of in an environmentally correct manner.

Check that your personal data has been deleted from the device.

Do not dispose of eBikes and their components with household waste.



In accordance with Directive 2012/19/EU and Directive 2006/66/EC respectively, electronic devices that are no longer usable and defective/drained batteries must be collected separately and recycled in an environmentally friendly manner.

Please return Bosch eBike components that are no longer usable free of charge to an authorised bicycle dealer or to a recycling facility.

Subject to change without notice.

Consignes de sécurité



Lisez attentivement toutes les instructions et consignes de sécurité. Le non-respect des instructions et consignes de sécurité peut provoquer un choc électrique, un incendie et/ou entraîner de graves blessures.

Conservez tous les avertissements et toutes les instructions pour pouvoir s'y reporter ultérieurement.

- ▶ **Lisez et respectez les consignes de sécurité et les instructions de toutes les notices d'utilisation du système eBike, ainsi que la notice d'utilisation de votre eBike.**
- ▶ **Ne détournez pas votre attention de la circulation lors de l'utilisation des accessoires Bosch eBike et roulez toujours en gardant les deux mains sur le guidon. Observez la législation de votre pays réglementant l'utilisation de votre vélo sur la voie publique. Il est notamment interdit de circuler sur la voie publique en tenant votre smartphone dans la main.**
- ▶ **Réglez la luminosité de l'écran de façon à pouvoir bien voir les informations importantes telles que la vitesse ou les symboles d'avertissement.** Une luminosité mal réglée peut conduire à des situations dangereuses.
- ▶ **Les surfaces de contact du support d'écran peuvent devenir très chaudes (plus de 60 °C). Laissez ces surfaces se refroidir avant de les toucher.** Cette recommandation s'applique en particulier en cas d'utilisation d'un support SmartphoneGrip.
- ▶ **Consultez un médecin avant d'utiliser les applications de sport et de fitness.** Les applications de fitness ne sont pas adaptées à toutes les personnes. Pour certaines, elles peuvent être trop contraignantes sur le plan physique.
- ▶ **Respectez la réglementation en vigueur relative à l'utilisation des appareils électroniques.**
- ▶ **Évitez une utilisation prolongée très près du corps.**
- ▶ **Ne retournez pas le vélo pour le mettre en appui sur le guidon et la selle quand le SmartphoneGrip ou son support sont montés sur le guidon.** Le SmartphoneGrip ou son support risqueraient de subir des dommages irréparables.
- ▶ **Ne vous servez pas du SmartphoneGrip pour soulever le vélo.** Si vous soulevez votre vélo en le saisissant par le SmartphoneGrip, ce dernier risque d'être endommagé irréremédiablement.
- ▶ **N'ouvrez pas le SmartphoneGrip.** Le fait d'ouvrir le SmartphoneGrip annule la garantie. Il risquerait par ailleurs d'être détérioré.
- ▶ **Attention !** En cas d'utilisation du SmartphoneGrip en mode *Bluetooth*® et/ou WiFi, les ondes émises risquent de perturber le fonctionnement de certains appareils et installations ainsi que le fonctionnement des avions et des appareils médicaux (par ex. stimulateurs cardiaques, prothèses auditives). Les ondes émises peuvent aussi avoir un effet nocif sur les personnes et les animaux qui se

trouvent à proximité immédiate de l'appareil. N'utilisez pas le SmartphoneGrip en mode *Bluetooth*® à proximité d'appareils médicaux, de stations-service, d'usines chimiques et lorsque vous vous trouvez dans des zones à risque d'explosion ou dans des zones de dynamitage. N'utilisez pas le SmartphoneGrip en mode *Bluetooth*® dans les avions. Évitez une utilisation prolongée très près du corps.

Description des prestations et du produit

Utilisation conforme

Le SmartphoneGrip Bosch permet de fixer et charger un smartphone sur le guidon d'un VAE doté d'un système eBike Bosch.

Nous nous réservons le droit d'apporter à tout moment des modifications au logiciel pour corriger des erreurs ou pour modifier les fonctionnalités décrites dans la présente notice.

Le SmartphoneGrip est conçu pour une utilisation sur des chemins stabilisés, peu accidentés avec de faibles différences de niveaux (< 15 cm), à des vitesses comprises entre 15 et 25 km/h, p. ex. sur des routes asphaltées, des chemins de campagne, des pistes forestières stabilisées ou des chemins stabilisés avec du sable ou du gravier.

En cas d'utilisation non conforme, le smartphone risque d'être éjecté de son support, de tomber et de subir ainsi des dommages. Il y a par ailleurs un risque élevé d'accident lors de la chute du smartphone !

Éléments constitutifs

La numérotation des éléments se réfère aux représentations sur les pages graphiques situées en début de notice.

Toutes les pièces de vélo, à l'exception de la Drive Unit et du SmartphoneGrip, y compris la commande déportée, le capteur de vitesse et leurs fixations sont représentées de manière schématique. Elles peuvent différer de celles de votre vélo électrique.

- (1) Étrier de maintien avant - mobile
- (2) Étrier de maintien arrière - fixe
- (3) Prise USB avec obturateur
- (4) Mécanisme de déverrouillage
- (5) Support du SmartphoneGrip
- (6) Ergot de blocage
- (7) Contacts électriques du support
- (8) Contacts électriques du SmartphoneGrip
- (9) LED d'état
- (10) Bobine de charge inductive
- (11) Vis de fixation du support de fixation
- (12) Plaquette de sécurité
- (13) Tige de blocage
- (14) Clé six pans mâle^{a)}
- (15) Smartphone^{a)}

(16) Coque d'adaptation

a) pas fourni

Caractéristiques techniques

SmartphoneGrip		
Code produit		BSP3200
Puissance de charge via la prise USB	W	5 W (1 A - 5 V)
Puissance de charge par induction	W	7,5 W (1,5 A - 5 V) Rendement > 67 %
Températures de fonctionnement	°C	-5 ... 40
Températures de stockage	°C	10 ... 40
Indice de protection		IP54
Poids (approx.)	g	75

Montage**Montage du SmartphoneGrip (voir figure A)**

Pour **mettre en place** le SmartphoneGrip, appuyez sur le mécanisme de déverrouillage **(4)** et maintenez-le enfoncé. Positionnez le bord supérieur du SmartphoneGrip contre l'ergot de blocage **(6)** du support de fixation **(5) ①**. Tirez le SmartphoneGrip vers vous et plaquez le SmartphoneGrip contre le support de fixation **(5)** ②. Relâchez le mécanisme de déverrouillage **(4)**.

Pour **retirer** le SmartphoneGrip, appuyez sur le mécanisme de déverrouillage **(4)** et tirez le SmartphoneGrip vers vous **(5)** ①. Dégagez le SmartphoneGrip et relâchez le mécanisme de déverrouillage **(4)** ②.

Insertion de la plaque de fixation (voir figure B)

Faites glisser par le bas la plaque de fixation **(12)** dans la coque d'adaptation **(16)** jusqu'à entendre le clic confirmant le verrouillage de la plaque **(12)**.

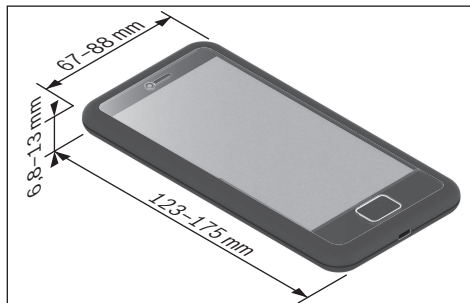
La plaque de fixation empêche, en combinaison avec la tige de blocage **(13)**, le retrait rapide du SmartphoneGrip.

Remarque : La plaque de fixation **(12)** n'est pas un dispositif antivol.

Pour retirer la plaque de fixation **(12)**, dévissez les deux vis de fixation **(11)**.

Mise en place du smartphone (voir figure C)

Le SmartphoneGrip accepte des smartphones de différentes tailles :



Les dimensions indiquées incluent la coque. Il n'est pas possible d'insérer dans le SmartphoneGrip des smartphones avec **housse ou étui à rabat**.

Le poids total ne doit pas excéder 276 g.

Positionnez le côté long du smartphone **(15)** contre l'étrier de maintien mobile **(1)**. Poussez avec les deux mains le smartphone **(15)** contre l'étrier de maintien mobile **(1)** ① et logez le smartphone **(15)** dans le SmartphoneGrip **(2)**.

► Lors de la mise en place du smartphone, veillez à ne pas coincer vos doigts entre l'étrier de maintien mobile et le SmartphoneGrip.

Après la mise en place du smartphone, vérifiez qu'il ne puisse venir en contact avec aucune pièce fixe du vélo, même en cas de vibrations. Le smartphone pourrait subir des dommages.

Montage de la tige de blocage (voir figure D)

La tige de blocage **(13)** fournie rend impossible, en combinaison avec la plaque de fixation **(12)**, le retrait rapide du SmartphoneGrip en bloquant le mécanisme de déverrouillage **(4)**.

Pour **insérer** la tige de blocage **(13)**, glissez la tige de blocage **(13)** dans l'ouverture prévue **(1)** et vissez-la avec précaution à l'aide d'une clé six pans mâle (1,5 mm) **(14)** ②.

Remarque : La tige de blocage n'est pas une sécurité antivol. La tige de blocage empêche seulement le retrait rapide du SmartphoneGrip de son support. La tige de blocage n'a aucun effet sur le smartphone.

Remarque : Ne laissez jamais votre smartphone dans le SmartphoneGrip sans surveillance !

Pour **retirer** la tige de blocage **(13)**, dévissez la vis de sécurité avec une clé six pans mâle (1,5 mm) **(14)** et dégagez la tige de blocage **(13)**.

Fonctionnement**Mise en marche**

Logez le smartphone dans le SmartphoneGrip.

Ouvrez l'application **eBike Flow** pour faire afficher les données de parcours.



L'application **eBike Flow** peut être téléchargée gratuitement dans l'App Store d'Apple ou le Google Play Store.

Pour télécharger l'application **eBike Flow**, scannez le code avec votre smartphone.

Recharge du smartphone

Quand le smartphone se trouve dans le SmartphoneGrip, il peut être rechargé pendant que sont affichées les données de parcours. Si votre smartphone dispose d'une fonction de charge inductive, vous pouvez le charger sans fil.

Charge inductive

Le processus de charge démarre automatiquement dès que vous insérez un smartphone avec fonction de charge inductive dans le SmartphoneGrip. La LED d'état **(9)** s'allume en jaune. Une fois le smartphone rechargé, la LED d'état **(9)** s'allume en vert.

Si vous retirez le smartphone du support, la charge s'interrompt aussitôt.

Charge via la prise USB

Si votre téléphone ne dispose pas d'une fonction de charge inductive, vous pouvez le recharger via la prise USB **(3)**. Ouvrez pour cela l'obturateur de la prise USB et connectez un câble USB (pas fourni) à la prise USB micro-A/B.

Lors de l'achat du câble USB, prenez soin de choisir le type de connecteur requis par votre smartphone.

Affichages d'état

La LED d'état **(9)** indique au moyen de différentes couleurs et motifs d'éclairage les états suivants :

État	Comportement
Charge via la prise USB	La LED s'allume en bleu.
Départ charge inductive	La LED clignote 3 fois en jaune.
Charge inductive	La LED s'allume en jaune.
Charge terminée	La LED s'allume en vert.
Message de défaut	La LED clignote en rouge.

La détection de l'un des états d'alarme suivants provoque l'arrêt immédiat de la charge inductive :

- Détection d'objets, p. ex. pièces de monnaie, clés ou objets métalliques
- Alarme de température

Quand le SmartphoneGrip se trouve en dehors de la plage de températures admissibles, la LED d'état **(9)** clignote en rouge et le processus de charge est interrompu. La charge reprend dès que la température se trouve à nouveau dans la plage admissible.

- Alarme de surtension quand la tension devient supérieure à 6 V
- Alarme de sous-tension quand la tension devient inférieure à 4,2 V

Entretien et service après-vente

Nettoyage et entretien

Pour son nettoyage, utilisez un chiffon doux, humidifié avec de l'eau uniquement. N'utilisez pas de détergent.

► Ne confiez les réparations qu'à un revendeur agréé.

Ne nettoyez jamais les composants avec de l'eau sous pression.

Transport

- Pour transporter votre vélo électrique à l'extérieur de votre voiture, par exemple sur une galerie de toit, retirez préalablement le SmartphoneGrip et la batterie afin d'éviter qu'ils soient endommagés.

Service après-vente et conseil utilisateurs

Pour toutes les questions concernant le système eBike et ses éléments, adressez-vous à un vélociste agréé.

Vous trouverez les données de contact de vélocistes agréés sur le site internet www.bosch-ebike.com.

Élimination des déchets



L'unité d'entraînement, l'ordinateur de bord et son unité de commande, la batterie, le capteur de vitesse, les accessoires et l'emballage doivent être triés afin d'être recyclés de façon respectueuse de l'environnement.

Prenez soin d'effacer les données personnelles sur l'appareil.

Ne jetez pas les systèmes eBike et leurs éléments constitutifs dans les ordures ménagères !



Conformément à la directive européenne 2012/19/UE, les outils électroportatifs hors d'usage, et conformément à la directive européenne 2006/66/CE, les accus/piles/batteries usagés ou défectueux doivent être éliminés séparément et être recyclés en respectant l'environnement.

Rapportez les composants hors d'usage des systèmes eBike Bosch chez un vélociste agréé ou dans une déchetterie.

Sous réserve de modifications.



FR
Cet appareil et ses accessoires se recyclent

À DÉPOSER EN MAGASIN

À DÉPOSER EN DÉCHÈTERIE



OU

Points de collecte sur www.quefairedemesdechets.fr



FR



Indicaciones de seguridad



Lea íntegramente todas las indicaciones de seguridad e instrucciones. Las faltas de observación de las indicaciones de seguridad y de las instrucciones pueden causar descargas eléctricas, incendios y/o lesiones graves.

Guarde todas las indicaciones de seguridad e instrucciones para posibles consultas futuras.

- ▶ **Lea y siga todas las indicaciones de seguridad e instrucciones de todos los manuales de uso del sistema eBike, así como las instrucciones de uso de su eBike.**
- ▶ **En el caso de la utilización de los componentes de la eBike de Bosch, no se deje distraer del tráfico y conduzca siempre con ambas manos en el manillar. Observe siempre la legislación de su país sobre la circulación permitida de su bicicleta en el tráfico rodado. En particular, está prohibido tomar o sostener el teléfono inteligente con la mano en el tráfico rodado.**
- ▶ **Ajuste la luminosidad de la pantalla de modo que pueda percibir adecuadamente las informaciones importantes, como la velocidad o los símbolos de advertencia.** Una luminosidad de la pantalla incorrectamente ajustada puede llevar a situaciones peligrosas.
- ▶ **Las superficies de contacto del soporte de la pantalla pueden alcanzar una temperatura muy elevada (> 60 °C). Deje que las superficies de contacto se templen antes de tocarlas.** Esto es especialmente válido si se utiliza un SmartphoneGrip.
- ▶ **Consulte a un médico antes de usar programas de aplicación de fitness (acondicionamiento físico).** Las aplicaciones de acondicionamiento físico pueden exigir físicamente demasiado de las personas.
- ▶ **Observe las restricciones locales sobre el uso de dispositivos electrónicos.**
- ▶ **Evite el uso prolongado de esta herramienta en contacto directo con el cuerpo.**
- ▶ **No coloque la bicicleta de cabeza en el manillar y el sillín, cuando el SmartphoneGrip o su soporte sobresalga del manillar.** El SmartphoneGrip o el soporte pueden dañarse irreparablemente.
- ▶ **No utilice el SmartphoneGrip como asidero.** Si levanta la eBike por el SmartphoneGrip, puede dañar irreparablemente el SmartphoneGrip.
- ▶ **No intente abrir el SmartphoneGrip.** El SmartphoneGrip se puede destruir al abrirlo y así se pierde el derecho de garantía.
- ▶ **¡Cuidado!** El uso del SmartphoneGrip con *Bluetooth*[®] y/o WiFi puede provocar anomalías en otros aparatos y equipos, en aviones y en aparatos médicos (p. ej. marcapasos, audífonos, etc.). Tampoco puede descartarse por completo el riesgo de daños en personas y animales que se encuentren en un perímetro cercano. No utilice el SmartphoneGrip con *Bluetooth*[®] cerca de aparatos médicos, gasolineras, instalaciones químicas, zonas con riesgo

de explosión ni en zonas con atmósfera potencialmente explosiva. No utilice el SmartphoneGrip con *Bluetooth*[®] en aviones. Evite el uso prolongado de esta herramienta en contacto directo con el cuerpo.

Descripción del producto y servicio

Utilización reglamentaria

El SmartphoneGrip de Bosch está diseñado para sostener y cargar un teléfono inteligente en el manillar de un eBike-System de Bosch.

Además de las funciones aquí representadas, puede ser que se introduzcan en cualquier momento modificaciones de software para la eliminación de errores y modificaciones de funciones.

El SmartphoneGrip es adecuado para circular por caminos pavimentados sin saltos y con pocos desniveles (< 15 cm) a velocidades medias entre 15 y 25 km/h, como calles de asfalto, caminos de tierra, caminos pavimentados con grava o arena, caminos forestales pavimentados.

Si se utiliza de forma incorrecta, existe el riesgo de que el teléfono inteligente se suelte del soporte, se caiga y se dañe. ¡Además, también existe un peligro considerable de accidentes al caerse!

Componentes principales

La numeración de los componentes representados hace referencia a las figuras de las páginas de gráficos que aparecen al inicio de las instrucciones.

Todas las representaciones de las piezas de la bicicleta, excepto la unidad de accionamiento, el SmartphoneGrip incl. la unidad de mando, el sensor de velocidad y los soportes correspondientes son esquemáticas y pueden diferir de su eBike.

- (1) Estribo de sujeción delantero/móvil
- (2) Estribo de sujeción trasero/fijo
- (3) Conexión USB con caperuza USB
- (4) Mecanismo de desenclavamiento
- (5) Alojamiento de SmartphoneGrip
- (6) Gancho de encaje
- (7) Contactos de enchufe
- (8) Contactos de SmartphoneGrip
- (9) LED de estado
- (10) Bobina de carga por inducción
- (11) Tornillo de fijación del soporte de la pantalla
- (12) Placa de seguridad
- (13) Bloqueo de teclas
- (14) Llave macho hexagonal^{a)}
- (15) Teléfono inteligente^{a)}
- (16) Cubeta adaptadora

a) No contenido en el volumen de suministro

Datos técnicos

SmartphoneGrip		
Código de producto		BSP3200
Intensidad de carga a través de conexión USB	W	5 W (1 A@5 V)
Intensidad de carga por inducción	W	7,5 W (1,5 A@5 V) Grado de rendimiento > 67 %
Temperatura de servicio	°C	-5 ... 40
Temperatura de almacenamiento	°C	10 ... 40
Grado de protección		IP54
Peso, aprox.	g	75

Montaje

Montaje del SmartphoneGrip (ver figura A)

Para **colocar** el SmartphoneGrip, presione el mecanismo de desenclavamiento (4) y manténgalo presionado. Coloque el borde superior del SmartphoneGrip en el gancho de retención (6) del soporte de la pantalla (5) ❶. Tire del SmartphoneGrip hacia usted y presione el SmartphoneGrip sobre el soporte de la pantalla ❷. Suelte el mecanismo de desenclavamiento (4).

Para **quitar** el SmartphoneGrip, presione el mecanismo de desenclavamiento (4) y tírelo simultáneamente hacia usted ❶. Levante el SmartphoneGrip y suelte el mecanismo de desenclavamiento (4) ❷.

Montaje de la placa de seguridad (ver figura B)

Empuje la placa de seguridad (12) desde abajo en la cubeta adaptadora (16), hasta que la placa de seguridad (12) encastre de forma audible.

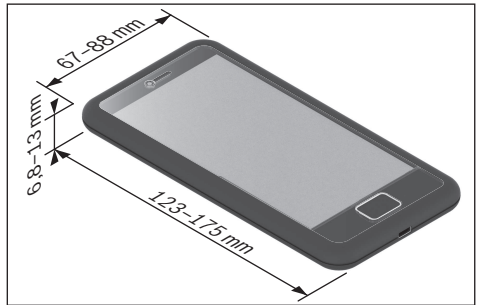
Junto con el bloqueo de teclas (13), se impide la posibilidad de llevarse el SmartphoneGrip con facilidad y rapidez.

Indicación: La placa de seguridad (12) no es un seguro antirrobo.

Para retirar la placa de seguridad (12), suelte los dos tornillos de fijación (11).

Montaje del teléfono inteligente (ver figura C)

El SmartphoneGrip puede sujetar teléfonos inteligentes de los siguientes tamaños:



Las dimensiones indicadas se entienden con envoltura. No se deben colocar teléfonos inteligentes con **fundas y cubiertas**.

El peso total no debe superar los 276 g.

Coloque el teléfono inteligente (15) con el lado largo centrado contra el estribo de sujeción móvil (1). Utilice ambas manos para presionar el teléfono inteligente (15) contra el estribo de sujeción móvil (1) ❶ y coloque el teléfono inteligente (15) en el SmartphoneGrip ❷.

► Al colocar el teléfono inteligente, asegúrese de no apriornar los dedos entre el estribo de sujeción móvil y el SmartphoneGrip.

Una vez montado el teléfono inteligente, compruebe que éste no puede tocar ninguna parte fija de la bicicleta ni siquiera en caso de vibraciones. Esto podría dañar considerablemente el teléfono inteligente.

Montaje del bloqueo de teclas (ver figura D)

El bloqueo de teclas (13) suministrado, impide en combinación con la placa de seguridad (12) una extracción fácil y rápida del SmartphoneGrip, mediante el bloqueo del mecanismo de desenclavamiento (4).

Para **colocar** el bloqueo de teclas (13) empuje el bloqueo de teclas (13) en la abertura prevista ❶ y atornille firmemente con cuidado el bloqueo de teclas utilizando una llave macho hexagonal (1,5 mm) (14) ❷.

Indicación: El bloqueo de teclas no es un seguro antirrobo. El bloqueo de teclas impide una extracción rápida del SmartphoneGrip del soporte. El bloqueo de teclas no tiene ninguna influencia sobre el teléfono inteligente.

Indicación: ¡No deje nunca su teléfono inteligente sin vigilancia en el SmartphoneGrip!

Para **retirar** el bloqueo de teclas (13) desenrosque el tornillo de seguridad con una llave macho hexagonal (1,5 mm) (14) y saque el bloqueo de teclas (13).

Operación

Puesta en marcha

Coloque el teléfono inteligente en el SmartphoneGrip.

Inicie la aplicación **eBike Flow**, para visualizar los datos de viaje.



Dependiendo del sistema operativo del teléfono inteligente, la aplicación **eBike Flow** puede descargarse gratuitamente desde Apple App Store o Google Play Store.

Escanee el código con su smartphone para descargar la aplicación **eBike Flow**.

Carga del teléfono inteligente

Cuando el teléfono inteligente está en el SmartphoneGrip, se puede cargar al mismo tiempo que se visualizan los datos de viaje. Si su teléfono inteligente tiene una función de carga por inducción, puede cargar el teléfono inteligente de forma inalámbrica.

Carga por inducción

Al colocar un teléfono inteligente con función de carga por inducción en el SmartphoneGrip, el proceso de carga se inicia automáticamente. El LED de estado **(9)** se ilumina en amarillo. Cuando el teléfono inteligente está completamente cargado, el LED de estado **(9)** se ilumina en verde de forma continua.

Al retirar el teléfono inteligente del soporte, la tensión de carga se desconecta.

Carga a través de USB

Si su teléfono inteligente no tiene una función de carga por inducción, puede cargar su teléfono inteligente a través de la conexión USB **(3)**. Para ello, abra la caperuza del USB y conecte un cable USB independiente (no incluido en el volumen de suministro) en la hembra micro A/B USB.

En la compra del cable USB, preste atención al tipo de enchufe necesario para su teléfono inteligente.

Indicadores de estado

El LED de estado **(9)** indica los siguientes estados mediante diferentes colores y patrones de luz.

Estado	Comportamiento
Carga a través de USB	LED se ilumina en azul.
Inicio de carga por inducción	LED parpadea 3 × en amarillo.
Carga por inducción	LED se ilumina en amarillo.
Completamente cargado	LED se ilumina en verde.
Mensaje de error	LED se ilumina en rojo.

Las siguientes condiciones de alarma se detectan y conducen a una interrupción del proceso de carga por inducción:

- Detección de objetos extraños, p. ej. monedas, llaves y otros objetos metálicos
- Alarma de temperatura

Si el SmartphoneGrip se encuentra fuera de la temperatura de servicio, el LED de estado **(9)** parpadea en rojo y el proceso de carga se interrumpe. Tan pronto como el SmartphoneGrip vuelva a estar dentro de la temperatura de servicio, continúa el proceso de carga.
- Alarma de sobretensión para tensiones superiores a 6 V
- Alarma de baja tensión para tensiones inferiores a 4,2 V

Mantenimiento y servicio

Mantenimiento y limpieza

Para la limpieza, utilice un paño suave, humedecido únicamente con agua. No utilice productos de limpieza.

► **Encargue todas las reparaciones únicamente a un distribuidor de bicicletas autorizado.**

Todos los componentes no deben limpiarse con agua a presión.

Transporte

► **Si lleva su eBike en el exterior del automóvil, por ejemplo en un portaequipajes externo al vehículo, retire el SmartphoneGrip y el acumulador de la eBike para evitar daños.**

Servicio técnico y atención al cliente

En caso de cualquier consulta sobre el sistema eBike y sus componentes, diríjase a un distribuidor de bicicletas autorizado.

Los detalles de contacto de los distribuidores de bicicletas autorizados se pueden encontrar en el sitio web www.bosch-ebike.com.

Eliminación



La unidad de accionamiento, el ordenador de a bordo incl. la unidad de mando, el acumulador, el sensor de velocidad, los accesorios y los embalajes deben reciclarse de forma respetuosa con el medio ambiente.

Asegúrese por su cuenta de que los datos personales han sido borrados del dispositivo.

¡No arroje eBikes y sus componentes a la basura!



Los aparatos eléctricos inservibles, así como los acumuladores/pilas defectuosos o agotados deberán coleccionarse por separado para ser sometidos a un reciclaje ecológico según las Directivas Europeas 2012/19/UE y 2006/66/CE, respectivamente.

Le rogamos que entregue gratuitamente los componentes de eBikes de Bosch inservibles a un distribuidor de bicicletas autorizado o a un centro de reciclaje.

Reservado el derecho de modificación.

Instruções de segurança



Leia todas as indicações e instruções de segurança. A inobservância das indicações e instruções de segurança pode causar choque elétrico, incêndio e/ou ferimentos graves.

Guarde todas as indicações e instruções de segurança para utilização futura.

- ▶ **Leia e respeite as indicações e instruções de segurança existentes em todos os manuais de instruções do sistema eBike assim como no manual de instruções da sua eBike.**
- ▶ **Não se distraia no trânsito ao usar componentes Bosch eBike e conduza sempre com as duas mãos no guidador. Respeite sempre as leis válidas no seu país para o funcionamento autorizado da sua bicicleta no trânsito. É nomeadamente proibido levantar e guardar o Smartphone na mão no trânsito rodoviário.**
- ▶ **Ajuste a luminosidade do mostrador, de forma a conseguir observar adequadamente as informações importantes como velocidade ou símbolos de advertência.** Uma luminosidade do mostrador ajustada incorretamente pode provocar situações perigosas.
- ▶ **As superfícies de contacto do suporte do mostrador podem ficar muito quentes (> 60 °C). Deixe as superfícies de contacto arrefecerem antes de lhe tocar.** Tal aplica-se especialmente se utilizar um SmartphoneGrip.
- ▶ **Consulte um médico antes de usar programas de aplicação de fitness.** As aplicações de fitness podem sobrecarregar as pessoas fisicamente.
- ▶ **Respeite as restrições locais no uso de aparelhos elétricos.**
- ▶ **Evite a operação prolongada em contacto direto com o corpo.**
- ▶ **Não coloque a bicicleta invertida sobre o guidador e o selim, caso o SmartphoneGrip ou o respetivo suporte sobressaiam do guidador.** O SmartphoneGrip ou o suporte pode ficar irreparavelmente danificado.
- ▶ **Não use o SmartphoneGrip como punho.** Ao levantar a eBike pelo SmartphoneGrip, pode danificá-lo de forma irreparável.
- ▶ **Não abra o SmartphoneGrip.** A abertura pode destruir o SmartphoneGrip e o direito à garantia será extinto.
- ▶ **Cuidado!** Na utilização do SmartphoneGrip com Bluetooth® e/ou WiFi pode ocorrer interferência de outros aparelhos ou instalações, aviões ou dispositivos médicos (p. ex. pacemaker, aparelhos auditivos). Do mesmo modo, não é possível excluir totalmente danos para pessoas e animais que se encontrem nas proximidades imediatas. Não utilize o SmartphoneGrip com Bluetooth® na proximidade de dispositivos médicos, postos de abastecimento de combustível, instalações químicas, áreas com perigo de explosão e zonas de demolição. Não utilize o SmartphoneGrip com Bluetooth®

em aviões. Evite a operação prolongada em contacto direto com o corpo.

Descrição do produto e do serviço

Utilização adequada

O Bosch SmartphoneGrip destina-se a segurar e carregar um smartphone no guidador de um sistema eBike da Bosch.

Para além das funções aqui representadas, podem ser introduzidas em qualquer altura alterações de software para a eliminação de erros e alterações de funções.

O SmartphoneGrip é adequado para percursos em caminhos pavimentados sem saltos e poucos degraus (< 15 cm) a velocidades médias entre 15 e 25 km/h, como p. ex. estradas de asfalto, estradas de terra batida, estradas pavimentadas com cascalho ou areia, estradas florestais pavimentadas.

No caso de uso indevido existe perigo de o smartphone se soltar, cair do suporte e ficar danificado. E também há um perigo elevado de acidente por causa disso!

Componentes ilustrados

A numeração dos componentes exibidos diz respeito às representações existentes nas páginas dos gráficos no início do manual.

Todas as representações das peças da bicicleta são esquemáticas, exceto o motor, o SmartphoneGrip incl. a unidade de comando, o sensor de velocidade e os respetivos suportes e podem ser diferentes na sua eBike.

- (1) Estribo de fixação dianteiro/móvel
 - (2) Estribo de fixação traseiro/fixo
 - (3) Ligação USB com capa USB
 - (4) Mecanismo de desbloqueio
 - (5) Suporte SmartphoneGrip
 - (6) Gancho de encaixe
 - (7) Contactos da tomada
 - (8) Contactos do SmartphoneGrip
 - (9) LED de estado
 - (10) Bobina indutiva
 - (11) Parafuso de fixação do encaixe do mostrador
 - (12) Placa de retenção
 - (13) Bloqueio da tecla
 - (14) Chave de sextavado interior^{a)}
 - (15) Smartphone^{a)}
 - (16) Invólucro do adaptador
- a) Não incluído no material a fornecer

Dados técnicos

SmartphoneGrip		
Código do produto		BSP3200
Potência de carga através ligação USB	W	5 W (1 A@5 V)

SmartphoneGrip

Potência de carga indutiva	W	7,5 W (1,5 A@5 V) Eficiência > 67 %
Temperatura operacional	°C	-5 ... 40
Temperatura de armazenamento	°C	10 ... 40
Tipo de proteção		IP54
Peso, aprox.	g	75

Montagem

Montagem SmartphoneGrip (ver figura A)

Para **colocar** o SmartphoneGrip pressione o mecanismo de desbloqueio (4) e mantenha-o premido. Coloque a aresta superior do SmartphoneGrip no gancho de encaixe (6) do suporte para display (5) ❶. Puxe o SmartphoneGrip para si e pressione o SmartphoneGrip no suporte para display ❷. Solte o mecanismo de desbloqueio (4).

Para **remover** o SmartphoneGrip pressione o mecanismo de desbloqueio (4) e puxe-o em simultâneo para si ❶. Retire o SmartphoneGrip e solte o mecanismo de desbloqueio (4) ❷.

Inserção da placa de retenção (ver figura B)

Empurre a partir de baixo a placa de retenção (12) no invólucro do adaptador (16), até que a placa de retenção (12) engate de forma audível.

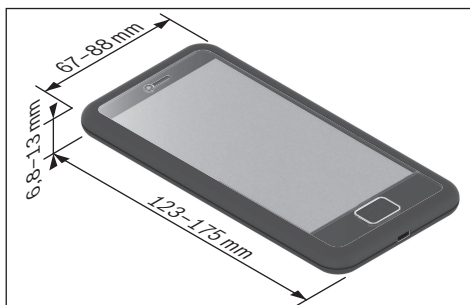
Juntamente com o bloqueio da tecla (13) é evitado que o SmartphoneGrip seja levado de forma simples e rápida.

Nota: a placa de retenção (12) não é uma proteção antirroubo.

Para retirar a placa de retenção (12) solte os dois parafusos de fixação (11).

Montagem smartphone (ver figura C)

O SmartphoneGrip suporta smartphones com os seguintes tamanhos:



As dimensões especificadas são com a capa. Smartphones com **capa tipo estojo ou com tampa** não podem ser colocados.

O peso total não pode exceder 276 g.

Coloque o smartphone (15) com o lado mais comprido no centro contra o estribo de fixação móvel (1). Pressione, com

as duas mãos, o smartphone (15) contra o estribo de fixação móvel (1) ❶ e insira o smartphone (15) no SmartphoneGrip ❷.

► Ao inserir o smartphone, certifique-se de que não entala os dedos entre o estribo de fixação móvel e o SmartphoneGrip.

Depois de montar o smartphone, certifique-se de que o mesmo não toca em nenhuma peça fixa da bicicleta mesmo em caso de vibrações. Isso poderia danificar permanentemente o smartphone.

Montagem do bloqueio da tecla (ver figura D)

O bloqueio da tecla (13) fornecido evita em combinação com a placa de retenção (12) uma remoção simples e rápida do SmartphoneGrip bloqueando o mecanismo de bloqueio (4).

Para **inserir** o bloqueio da tecla (13) introduza o bloqueio da tecla (13) na abertura prevista ❶ a aperte cuidadosamente o bloqueio da tecla com uma chave de sextavado interior (1,5 mm) (14) ❷.

Nota: o bloqueio da tecla não é uma proteção antirroubo. O bloqueio da tecla evita uma remoção rápida do SmartphoneGrip do suporte. O bloqueio da tecla não tem qualquer influência no smartphone.

Nota: nunca deixe o seu smartphone no SmartphoneGrip sem vigilância!

Para **remover** o bloqueio da tecla (13) desaperte o parafuso de fixação com uma chave de sextavado interior (1,5 mm) (14) e retire o bloqueio da tecla (13).

Funcionamento

Colocação em funcionamento

Insira o smartphone no SmartphoneGrip.

Inicie a aplicação **eBike Flow**, para visualizar os dados da viagem.



Dependendo do sistema operativo do smartphones, a App **eBike Flow** pode ser descarregada gratuitamente da Apple App Store ou da Google Play Store.

Faça a leitura do código com o seu smartphone, para descarregar a App **eBike Flow**.

Carregar o smartphone

Se o smartphone se encontrar no SmartphoneGrip, para além de indicar os dados de viagem também pode ser carregado em simultâneo. Se o seu smartphone dispuser de uma função de carga indutiva, pode carregar o smartphone sem cabo.

Carregamento indutivo

Se colocar um smartphone com função de carga indutiva no SmartphoneGrip, o carregamento inicia-se automaticamente. O LED de estado (9) acende-se a amarelo. Se o smartphone estiver totalmente carregado, o LED de estado (9) acende-se permanentemente a verde.

Se remover o smartphone do suporte, a tensão de carga é desligada.

Carregamento via USB

Se o smartphone não tiver uma função de carga indutiva, pode carregar o seu smartphone através da ligação USB (3). Para isso, abra a capa USB e ligue um cabo USB separado (não fornecido) à tomada micro-A/B USB.

Ao comprar o cabo USB preste atenção ao tipo de conector necessário para o seu smartphone.

Indicadores de estado

O LED de estado (9) indica os seguintes estados através de diferentes cores e padrões de iluminação.

Estado	Comportamento
Carregamento via USB	LED acende-se a azul.
Início carregamento indutivo	LED pisca 3× a amarelo.
Carregamento indutivo	LED acende-se a amarelo.
Completamente carregado	LED acende-se a verde.
Mensagem de erro	LED pisca a vermelho.

São detetados os seguintes estados de alarme e causam uma interrupção do carregamento indutivo:

- Detecção de objetos estranhos, p. ex. moedas, chaves e outros objetos metálicos
- Alarme de temperatura
Quando o SmartphoneGrip se encontra fora da temperatura de serviço, o LED de estado (9) pisca a vermelho e o processo de carga é interrompido. Assim que o SmartphoneGrip se encontrar novamente dentro da temperatura de serviço, o processo de carga é retomado.
- Alarme de sobretensão no caso de tensões superiores a 6 V
- Alarme de subtensão no caso de tensões inferiores a 4,2 V

Manutenção e assistência técnica

Manutenção e limpeza

Para a limpeza utilize um pano macio apenas humedecido com água. Não utilize produtos de limpeza.

- **Todas as reparações devem ser executadas exclusivamente por um agente autorizado.**

Nenhum dos componentes pode ser limpo com água sob pressão.

Transporte

- **Se transportar a eBike fora do automóvel, p. ex. no respetivo porta-bagagens, remova o SmartphoneGrip e a bateria da eBike para evitar danos.**

Serviço pós-venda e aconselhamento

Se tiver questões sobre o sistema eBike e respetivos componentes, contacte um agente autorizado.

Pode consultar os dados de contacto de agentes autorizados na página de Internet www.bosch-ebike.com.

Eliminação



O motor, o computador de bordo, incl. a unidade de comando, a bateria, o sensor de velocidade, os acessórios e a embalagem devem ser reciclados de forma ambientalmente correta.

Certifique-se por si mesmo que os dados pessoais são eliminados do aparelho.

Não deite a eBike e respetivos componentes para o lixo doméstico!



Conforme a Diretiva Europeia 2012/19/UE e segundo a Diretiva Europeia 2006/66/CE é necessário recolher separadamente os aparelhos elétricos que já não são mais usados e as baterias/pilhas defeituosas ou gastas e encaminhá-los para uma reciclagem ecológica.

Entregue os componentes da eBike da Bosch inutilizáveis gratuitamente a um agente autorizado ou num centro de reciclagem.

Sob reserva de alterações.

Avvertenze di sicurezza



Leggere tutte le avvertenze e disposizioni di sicurezza. La mancata osservanza delle avvertenze e disposizioni di sicurezza può causare folgorazioni, incendi e/o lesioni di grave entità.

Conservare tutte le avvertenze di sicurezza e le istruzioni operative per ogni esigenza futura.

- ▶ **Leggere e rispettare le avvertenze e le disposizioni di sicurezza in tutte le istruzioni per l'uso del sistema eBike e nelle istruzioni per l'uso dell'eBike.**
- ▶ **Nell'utilizzare i componenti eBike di Bosch, mantenersi concentrati sul traffico e guidare sempre con entrambe le mani sul manubrio. Attenersi sempre alla legislazione del proprio Paese riguardo all'utilizzo su strada consentito della bicicletta. In particolare, è vietato prendere o tenere in mano lo smartphone durante la circolazione stradale.**
- ▶ **Impostare la luminosità del display in modo da poter visualizzare adeguatamente informazioni importanti quali velocità o simboli di avviso.** Un'impostazione errata della luminosità del display può comportare situazioni di pericolo.
- ▶ **Le superfici di contatto del supporto per display possono diventare molto calde (> 60 °C). Lasciare raffreddare le superfici di contatto prima di toccarle.** Questo vale in particolare quando si utilizza un SmartphoneGrip (grip per smartphone).
- ▶ **Consultare un medico prima di utilizzare app per fitness.** Le app per fitness possono causare sovraccarico fisico.
- ▶ **Rispettare le restrizioni locali riguardanti l'utilizzo di dispositivi elettronici.**
- ▶ **Evitare l'impiego prolungato nelle immediate vicinanze del corpo.**
- ▶ **Non posizionare la bicicletta capovolta sul manubrio e sul sellino, qualora lo SmartphoneGrip o il relativo supporto sporgano sopra il manubrio.** Lo SmartphoneGrip, oppure il supporto, potrebbero subire danni irreparabili.
- ▶ **Non utilizzare lo SmartphoneGrip come impugnatura.** Se l'eBike viene sollevata agendo sullo SmartphoneGrip, quest'ultimo potrebbe subire danni irreparabili.
- ▶ **Non aprire lo SmartphoneGrip.** Se viene aperto, lo SmartphoneGrip può venire danneggiato irreparabilmente: in tale caso, decadono i diritti di garanzia.
- ▶ **Attenzione!** L'utilizzo dello SmartphoneGrip con funzione *Bluetooth*® e/o WiFi può comportare anomalie in altri dispositivi ed impianti, in velivoli e in apparecchiature medicali (ad es. pacemaker o apparecchi acustici). Non si possono altresì escludere del tutto lesioni a persone e ad animali nelle immediate vicinanze. Non utilizzare lo SmartphoneGrip con funzione *Bluetooth*® in prossimità di apparecchiature medicali, stazioni di rifornimento carburante, impianti chimici, aree a rischio di esplosione o in

aree di brillamento. Non utilizzare lo SmartphoneGrip con *Bluetooth*® all'interno di velivoli. Evitare l'impiego prolungato nelle immediate vicinanze del corpo.

Descrizione del prodotto e dei servizi forniti

Utilizzo conforme

Lo SmartphoneGrip Bosch è concepito per tenere e caricare uno smartphone sul manubrio di un sistema eBike di Bosch. Oltre alle funzioni qui illustrate, è possibile in qualsiasi momento che vengano introdotte modifiche al software, al fine di eliminare eventuali errori o di modificare le funzionalità. Lo SmartphoneGrip è adatto alla guida su sentieri asfaltati senza salti e con pochi gradini (< 15 cm) a velocità medie comprese tra 15 e 25 km/h, come strade asfaltate, strade sterrate, sentieri lastricati di ghiaia o sabbia, strade forestali lastricate.

In caso di uso improprio, esiste il rischio che lo smartphone si stacchi dal supporto, cada e quindi si danneggi. Inoltre, sussiste un notevole rischio di incidenti in caso di caduta!

Componenti illustrati

La numerazione dei componenti illustrati nelle figure è riferita alle rappresentazioni sulle pagine con rappresentazione grafica all'inizio delle istruzioni.

Tutte le rappresentazioni di parti della bicicletta, eccetto propulsore, SmartphoneGrip e relativa unità di comando, sensore di velocità e relativi supporti, sono di carattere schematico e possono differire dall'eBike del caso.

- (1) Staffa di fissaggio anteriore/mobile
- (2) Staffa di fissaggio posteriore/fissa
- (3) Porta USB con cappuccio USB
- (4) Meccanismo di sbloccaggio
- (5) Sede SmartphoneGrip
- (6) Gancetto di arresto
- (7) Contatti zoccolo
- (8) Contatti SmartphoneGrip
- (9) LED di stato
- (10) Bobina di carica induttiva
- (11) Viti di fissaggio attacco per display
- (12) Piastra di fissaggio
- (13) Blocca tasto
- (14) Chiave a brugola^{a)}
- (15) Smartphone^{a)}
- (16) Guscio adattatore

a) Non in dotazione

Dati tecnici

SmartphoneGrip		
Codice prodotto		BSP3200
Potenza di ricarica tramite porta USB	W	5 W (1 A a 5 V)
Potenza di ricarica induttiva	W	7,5 W (1,5 A a 5 V) Grado di efficienza > 67 %
Temperatura di funzionamento	°C	-5 ... 40
Temperatura di magazzino	°C	10 ... 40
Grado di protezione		IP54
Peso, circa	g	75

Montaggio

Montaggio SmartphoneGrip (vedere immagine A)

Per **applicare** lo SmartphoneGrip, premere il meccanismo di sbloccaggio (4) e tenerlo premuto. Posizionare il bordo superiore dello SmartphoneGrip sul gancetto di arresto (6) del supporto per display (5) ❶. Tirare a sé lo SmartphoneGrip e premerlo sul supporto per display ❷. Rilasciare il meccanismo di sbloccaggio (4).

Per **rimuovere** lo SmartphoneGrip, premere il meccanismo di sbloccaggio (4) e, contemporaneamente, tirarlo a sé ❶. Prelevare lo SmartphoneGrip e rilasciare il meccanismo di sbloccaggio (4) ❷.

Inserimento della piastra di fissaggio (vedere fig. B)

Inserire dal basso la piastra di fissaggio (12) nel guscio adattatore (16) fino a quando la piastra di fissaggio (12) non scatta udibilmente in posizione.

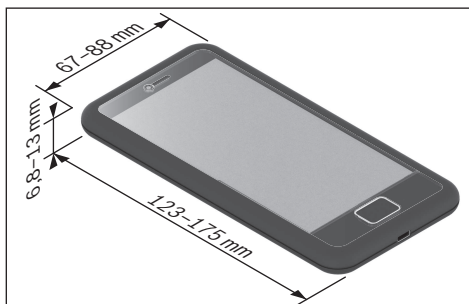
Insieme al blocco tasto (13) impedisce una rimozione semplice e veloce dello SmartphoneGrip.

Avvertenza: la piastra di fissaggio (12) non è un antifurto.

Per rimuovere la piastra di fissaggio (12) allentare entrambe le viti di fissaggio (11).

Montaggio Smartphone (vedere immagine C)

Lo SmartphoneGrip può ospitare smartphone delle seguenti dimensioni:



Le dimensioni specificate comprendono l'involucro. Non si devono utilizzare smartphone con **flip e cover**.

Il peso complessivo non deve superare i 276 g.

Posizionare lo smartphone (15) con il lato lungo al centro contro la staffa di fissaggio mobile (1). Con entrambe le mani, premere lo smartphone (15) contro la staffa di fissaggio mobile (1) ❶ e inserire lo smartphone (15) nello SmartphoneGrip ❷.

► Quando si inserisce lo smartphone, fare attenzione a non pizzicarsi le dita tra la staffa di fissaggio mobile e lo SmartphoneGrip.

Dopo aver installato lo smartphone, verificare che lo smartphone non possa toccare le parti fisse della bici, anche quando vibra. Ciò potrebbe danneggiare in modo permanente lo smartphone.

Montaggio blocco tasto (vedere immagine D)

Il blocco tasto in dotazione (13) in combinazione con la piastra di fissaggio (12) impedisce una rimozione semplice e veloce dello SmartphoneGrip bloccando il meccanismo di sbloccaggio (4).

Per **applicare** il blocco tasto (13), far scorrere il blocco tasto (13) nell'apertura prevista ❶ e serrarlo accuratamente con una chiave a brugola (1,5 mm) (14) ❷.

Avvertenza: il blocco tasto non è un antifurto. Il blocco tasto impedisce una rimozione rapida dello SmartphoneGrip dal supporto. Il blocco tasto non ha alcun influsso sullo Smartphone.

Avvertenza: mai lasciare lo smartphone incustodito nello SmartphoneGrip!

Per **rimuovere** il blocco tasto (13), svitare le viti di sicurezza con una chiave a brugola (1,5 mm) (14) e rimuovere il blocco tasto (13).

Utilizzo

Messa in funzione

Inserire lo smartphone nello SmartphoneGrip.

Avviare l'app **eBike Flow** per visualizzare i dati di viaggio.



A seconda del sistema operativo dello smartphone, è possibile scaricare gratuitamente l'app **eBike Flow** dall'Apple App Store o dal Google Play Store.

Scansionate il codice con il vostro smartphone per scaricare l'app **eBike Flow**.

Ricarica dello smartphone

Se lo smartphone è nello SmartphoneGrip, può essere caricato contemporaneamente alla visualizzazione dei dati di viaggio. Se lo smartphone dispone di una funzione di ricarica induttiva, lo si può caricare in modalità wireless.

Ricarica induttiva

Quando si posiziona uno smartphone con funzione di carica induttiva nello SmartphoneGrip, il processo di ricarica si avvia automaticamente. Il LED di stato **(9)** diventa giallo. Quando lo smartphone è completamente carico, il LED di stato **(9)** si accende con luce verde fissa.

Quando si estrae lo smartphone dal supporto, la tensione di carica viene disattivata.

Ricarica tramite USB

Se lo smartphone non dispone di una funzione di ricarica induttiva, lo si può caricare tramite la porta USB **(3)**. Per farlo, aprire il cappuccio USB e collegare un cavo USB (non in dotazione) alla presa USB micro-A/B.

Nell'acquistare il cavo USB, fare attenzione al tipo di connettore richiesto dallo smartphone.

Visualizzazioni di stato

Il LED di stato **(9)** mostra i seguenti stati con colori e schemi di luce diversi.

Stato	Comportamento
Ricarica tramite USB	LED acceso in blu.
Avvio ricarica induttiva	LED con 3 lampeggi gialli.
Ricarica induttiva	LED acceso in giallo.
Carica completa	LED acceso in verde.
Messaggio di errore	LED lampeggiante in rosso.

Vengono riconosciuti i seguenti stati di allarme con conseguente interruzione del processo di ricarica induttiva:

- Rilevamento di oggetti estranei, ad esempio monete, chiavi e altri oggetti metallici
- Allarme temperatura
Se lo SmartphoneGrip si trova fuori dalla temperatura di funzionamento, il LED di stato **(9)** lampeggia in rosso e il processo di ricarica si interrompe. Non appena lo SmartphoneGrip rientrerà nella temperatura di funzionamento, il processo di ricarica proseguirà.
- Allarme sovratensione per tensioni superiori a 6 V
- Allarme sottotensione per tensioni inferiori a 4,2 V

Manutenzione ed assistenza

Manutenzione e pulizia

Per la pulizia utilizzare un panno morbido, inumidito esclusivamente con acqua. Non utilizzare alcun tipo di detergente.

- **Far eseguire tutte le riparazioni necessarie esclusivamente da un rivenditore di biciclette autorizzato.**

Nessun componente andrà pulito con un'idropulitrice.

Transporto

- **Se si porta con sé l'eBike all'esterno dell'auto, ad es. su un portapacchi, togliere lo SmartphoneGrip e la batteria per eBike, al fine di evitare danni.**

Servizio Assistenza Clienti e Consulenza Tecnica

Per qualsiasi domanda riguardo al sistema eBike ed ai relativi componenti, rivolgersi ad un rivenditore di biciclette autorizzato.

Per riferimenti di contatto dei rivenditori autorizzati di biciclette, consultare il sito Internet www.bosch-ebike.com.

Smaltimento



Pulsore, computer di bordo con relativa unità di comando, batteria, sensore di velocità, accessori ed imballaggi andranno avviati ad un riciclaggio rispettoso dell'ambiente.

Verificare per proprio conto che i dati personali siano stati cancellati dal dispositivo.

Non gettare le eBikes, né i relativi componenti, nei rifiuti domestici.



Conformemente alla direttiva europea 2012/19/UE, le apparecchiature elettroniche non più utilizzabili e, in base alla direttiva europea 2006/66/CE, le batterie/le pile difettose o esauste, andranno raccolte separatamente ed avviate ad un riutilizzo rispettoso dell'ambiente.

I componenti per l'eBike Bosch non più utilizzabili andranno conferiti gratuitamente presso un rivenditore di biciclette autorizzato o un centro di riciclaggio.

Con riserva di modifiche tecniche.

Veiligheidsaanwijzingen



Lees alle veiligheidsaanwijzingen en instructies. Het niet naleven van de veiligheidsaanwijzingen en instructies kan elektrische schokken, brand en/of zware verwondingen veroorzaken.

Bewaar alle veiligheidsaanwijzingen en instructies voor de toekomst.

- ▶ **Lees de veiligheidsaanwijzingen en instructies in alle gebruiksaanwijzingen van het eBike-systeem evenals in de gebruiksaanwijzing van uw eBike, en neem deze in acht.**
- ▶ **Laat u bij het gebruik van de Bosch eBike-componenten niet afleiden van dat wat er in het verkeer gebeurt en fiets altijd met twee handen aan het stuur. Neem altijd goed nota van de in uw land geldende wetten voor het geoorloofde gebruik van uw fiets in het verkeer. Het is vooral verboden om de smartphone in het verkeer op te nemen of in de hand te houden.**
- ▶ **Stel de displayhelderheid zodanig in dat u belangrijke informatie zoals snelheid of waarschuwingssymbolen goed kunt zien.** Een verkeerd ingestelde displayhelderheid kan tot gevaarlijke situaties leiden.
- ▶ **De contactvlakken van de displayhouder kunnen zeer heet worden (> 60 °C). Laat de contactvlakken afkoelen, voordat u deze vastpakt.** Dit geldt vooral wanneer u een SmartphoneGrip gebruikt.
- ▶ **Raadpleeg een arts, voordat u fitness-app-programma's gebruikt.** Fitness-apps kunnen fysiek te veel vergen van personen.
- ▶ **Neem goed nota van lokale beperkingen bij het gebruik van elektronische apparaten.**
- ▶ **Vermijd het gebruik gedurende een langere periode in de directe omgeving van het lichaam.**
- ▶ **Zet de fiets niet ondersteboven op stuur en zadel neer, wanneer de SmartphoneGrip of de houder ervan buiten het stuur uitsteken.** De SmartphoneGrip of de houder kunnen onherstelbaar beschadigd worden.
- ▶ **Gebruik de SmartphoneGrip niet als greep.** Wanneer u de eBike aan de SmartphoneGrip optilt, kunt u de SmartphoneGrip onherstelbaar beschadigen.
- ▶ **Open de SmartphoneGrip niet.** De SmartphoneGrip kan door het openen vernietigd worden en de aanspraak op garantie vervalt.
- ▶ **Voorzichtig!** Bij het gebruik van de SmartphoneGrip met Bluetooth® en/of wifi kunnen zich storingen bij andere apparaten en installaties, vliegtuigen en medische apparaten (bijv. pacemakers, hoorapparaten) voordoen. Eveneens kan schade aan mens en dier in de directe omgeving niet volledig uitgesloten worden. Gebruik de SmartphoneGrip met Bluetooth® niet in de buurt van medische apparaten, tankstations, chemische installaties, gebieden waar ontploffingsgevaar heerst, en in explosiegebieden. Gebruik de SmartphoneGrip met Bluetooth® niet in vlieg-

tuigen. Vermijd het gebruik gedurende een langere periode in de directe omgeving van het lichaam.

Beschrijving van product en werking

Beoogd gebruik

De Bosch SmartphoneGrip is bestemd voor het vasthouden en laden van een smartphone op het stuur van een Bosch eBike-systeem.

Naast de hier weergegeven functies kan het zijn dat op elk moment softwarewijzigingen voor het verhelpen van fouten en voor functiewijzigingen geïmplementeerd worden.

De SmartphoneGrip is geschikt voor het fietsen op verharde wegen zonder scheuren en met weinig verspringingen (< 15 cm) bij gemiddelde snelheden tussen 15 en 25 km/h, zoals bijv. geasfalteerde wegen, veldwegen, middels puin of zand verharde wegen, verharde bospaden.

Bij verkeerd gebruik bestaat het risico dat de smartphone uit de houder loslaat, valt en hierdoor beschadigd wordt. Bovendien bestaat bij het eruit vallen ook een aanzienlijk risico op ongelukken!

Afgebeelde componenten

De nummering van de afgebeelde componenten heeft betrekking op de weergave op de pagina's met afbeeldingen aan het begin van de gebruiksaanwijzing.

Alle weergaven van fietsonderdelen, behalve aandrijf-eenheid, SmartphoneGrip incl. bedieningseenheid, snelheids-sensor en de bijbehorende houders, zijn schematisch en kunnen bij uw eBike afwijken.

- (1) Bevestigingsbeugel voor/beweeglijk
- (2) Bevestigingsbeugel achter/vast
- (3) USB-aansluiting met USB-kapje
- (4) Ontgrendelingsmechanisme
- (5) SmartphoneGrip-opname
- (6) Vergrendelhaak
- (7) Socket-contacten
- (8) Contacten SmartphoneGrip
- (9) Status-LED
- (10) Inductieve laadpoel
- (11) Bevestigingsschroef displayhouder
- (12) Borgplaat
- (13) Toetsvergrendeling
- (14) Binnenzeskantsleutel^{a)}
- (15) Smartphone^{a)}
- (16) Adapterkom

a) Niet bij de levering inbegrepen

Technische gegevens

SmartphoneGrip

Productnummer

BSP3200

SmartphoneGrip

Laadvermogen via USB-aansluiting	W	5 W (1 A bij 5 V)
Laadvermogen inductief	W	7,5 W (1,5 A bij 5 V) Rendement > 67 %
Gebruikstemperatuur	°C	-5 ... 40
Opslagtemperatuur	°C	10 ... 40
Beschermklasse		IP54
Gewicht, ca.	g	75

Montage

Montage SmartphoneGrip (zie afbeelding A)

Voor het **aanbrengen** van de SmartphoneGrip drukt u op het ontgrendelingsmechanisme (4) en houdt dit ingedrukt. Zet de bovenste rand van de SmartphoneGrip tegen de vergrendelhaak (6) van de displayhouder (5) ①. Trek de SmartphoneGrip naar u toe en duw de SmartphoneGrip op de displayhouder ②. Laat het ontgrendelingsmechanisme (4) los. Voor het **wegnemen** van de SmartphoneGrip drukt u op het ontgrendelingsmechanisme (4) en trekt u dit tegelijkertijd naar u toe ③. Til de SmartphoneGrip eraf en laat het ontgrendelingsmechanisme (4) los ④.

Borgplaat aanbrengen (zie afbeelding B)

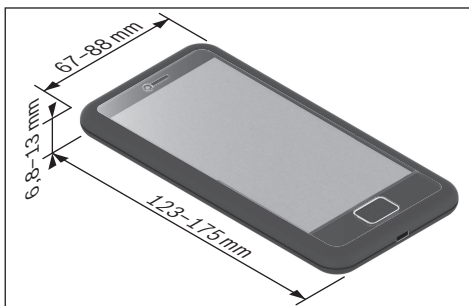
Schuif van onderaf de borgplaat (12) in de adapterschaal (16) tot de borgplaat (12) hoorbaar vastklikt.

Samen met de toetsvergrendeling (13) wordt voorkomen dat de SmartphoneGrip gemakkelijk en snel kan worden meegenomen.

Aanwijzing: De borgplaat (12) is geen diefstalbeveiliging. Voor het verwijderen van de borgplaat (12) draait u de beide bevestigingsschroeven (11) los.

Montage smartphone (zie afbeelding C)

De SmartphoneGrip kan smartphones met de volgende afmetingen opnemen:



De aangegeven afmetingen zijn inclusief hoesje. Smartphones met **klap- en etuihoesjes** mogen niet worden bevestigd. Het totale gewicht mag niet hoger zijn dan 276 g.

Leg de smartphone (15) met de lange zijde in het midden tegen de beweeglijke bevestigingsbeugel (1). Duw met beide handen de smartphone (15) tegen de beweeglijke bevestigingsbeugel (1) ① en plaats de smartphone (15) in de SmartphoneGrip ②.

► Let er bij het plaatsen van de smartphone op dat uw vingers niet bekneld raken tussen de beweeglijke bevestigingsbeugel en de SmartphoneGrip.

Controleer na de montage van de smartphone of de smartphone ook bij trillingen geen vaste delen op de fiets kan raken. Dit zou de smartphone blijven kunnen beschadigen.

Montage van de toetsvergrendeling (zie afbeelding D)

De meegeleverde toetsvergrendeling (13) verhindert in combinatie met de borgplaat (12) dat de SmartphoneGrip gemakkelijk en snel kan worden weggenomen door het ontgrendelingsmechanisme (4) te blokkeren.

Voor het **aanbrengen** van de toetsvergrendeling (13) schuift u de toetsvergrendeling (13) in de daarvoor bestemde opening ① en schroeft u de toetsvergrendeling met een binnenzeskantsleutel (1,5 mm) (14) voorzichtig vast ②.

Aanwijzing: De toetsvergrendeling is geen diefstalbeveiliging. De toetsvergrendeling verhindert dat de SmartphoneGrip snel van de houder kan worden weggenomen. De toetsvergrendeling heeft geen invloed op de smartphone.

Aanwijzing: Laat uw smartphone nooit zonder toezicht in de SmartphoneGrip zitten!

Voor het **verwijderen** van de toetsvergrendeling (13) schroeft u de borgschroef met een binnenzeskantsleutel (1,5 mm) (14) eruit en neemt u de toetsvergrendeling (13) weg.

Gebruik

Ingebruikname

Plaats de smartphone in de SmartphoneGrip.

Start de app **eBike Flow** om de rijgegevens te kunnen zien.



Afhankelijk van het besturingssysteem van de smartphone kan de app **eBike Flow** gratis in de Apple Store of de Google Play Store gedownload worden.

Scan met uw smartphone de code om de app **eBike Flow** te downloaden.

Smartphone laden

Wanneer de smartphone zich in de SmartphoneGrip bevindt, kan deze naast de weergave van de rijgegevens tevens geladen worden. Beschikt uw smartphone over een inductieve laadfunctie, dan kunt u de smartphone snoerloos laden.

Inductief laden

Wanneer u een smartphone met inductieve laadfunctie in de SmartphoneGrip plaatst, dan start het laden automatisch.

De status-LED (9) brandt geel. Als de smartphone helemaal geladen is, dan brandt de status-LED (9) permanent groen. Wanneer u de smartphone uit de houder neemt, wordt de laadspanning uitgeschakeld.

Laden via USB

Beschikt uw smartphone niet over een inductieve laadfunctie, dan kunt u uw smartphone via de USB-aansluiting (3) laden. Open hiervoor het USB-kapje en sluit een aparte USB-kabel (niet bij de levering ingegrepen) op de micro-A/B USB-bus aan.

Let bij het kopen van de USB-kabel op het juiste stekkerstype voor uw smartphone.

Statusaanduidingen

De status-LED (9) geeft door verschillende kleuren en lichtpatronen de volgende toestanden weer.

Status	Gedrag
Laden via USB	LED brandt blauw.
Start inductief laden	LED knippert 3 x geel.
Inductief laden	LED brandt geel.
Helemaal geladen	LED brandt groen.
Foutmelding	LED knippert rood.

De volgende alarmtoestanden worden herkend en leiden tot een onderbreking van het inductief laden:

- Herkenning van vreemde voorwerpen, bijv. munten, sleutels en andere metalen voorwerpen
- Temperatuuralarm
Wanneer de SmartphoneGrip zich buiten de gebruikstemperatuur bevindt, knippert de status-LED (9) rood en het opladen wordt onderbroken. Zodra de SmartphoneGrip zich weer binnen de gebruikstemperatuur bevindt, wordt het opladen voortgezet.
- Overspanningsalarm bij spanningen groter dan 6 V
- Onderspanningsalarm bij spanningen kleiner dan 4,2 V

Onderhoud en service

Onderhoud en reiniging

Gebruik voor de reiniging een zachte, alleen met water bevochtigde doek. Gebruik geen reinigingsmiddelen.

- **Laat alle reparaties uitsluitend door een geautoriseerde rijwielhandelaar uitvoeren.**

Alle componenten mogen niet met water onder druk gereinigd worden.

Vervoer

- **Wanneer u uw eBike buiten uw auto, bijv. op een fietsdrager, meeneemt, verwijder dan de SmartphoneGrip en de eBike-accu om beschadigingen te vermijden.**

Klantenservice en gebruiksadvisies

Neem bij alle vragen over het eBike-systeem en zijn componenten contact op met een erkende rijwielhandel.

Contactgegevens van erkende rijwielhandels vindt u op de internetpagina www.bosch-ebike.com.

Afvalverwijdering



Aandrijfeenheid, boordcomputer incl. bedieningseenheid, accu, snelheidssensor, accessoires en verpakkingen moeten op een milieuvriendelijke manier gerecycled worden.

Zorg er eigenhandig voor dat persoonlijke gegevens uit het apparaat werden gewist.

Gooi eBikes en hun componenten niet bij het huisvuil!



Volgens de Europese richtlijn 2012/19/EU moeten niet meer bruikbare elektrische apparaten en volgens de Europese richtlijn 2006/66/EG moeten defecte of verbruikte accu's/batterijen apart worden ingezameld en op een voor het milieu verantwoorde wijze worden gerecycled.

Geef niet meer te gebruiken Bosch eBike-componenten gratis af bij een erkende rijwielhandel of bij een milieupark.

Wijzigingen voorbehouden.

Sikkerhedsforskrifter



Læs alle sikkerhedsinstrukser og anvisninger. Overholdes sikkerhedsinstrukserne og anvisningerne ikke, er der risiko for elektrisk stød, brand og/eller alvorlige kvæstelser.

Opbevar alle sikkerhedsinstrukser og anvisninger til fremtidig brug.

- ▶ **Læs og overhold sikkerhedsanvisningerne og instruktionerne i alle brugsanvisninger til eBike-systemet og i brugsanvisningen til din eBike.**
- ▶ **Hold altid begge hænder på styret, og hold øje med trafikken, når du anvender Bosch-eBike-komponenterne. Overhold altid den lovgivning, der gælder i dit land vedrørende lovlig brug af cyklen i trafikken. Det er især ikke tilladt at tage fat i eller holde smartphonen med hånden i trafikken.**
- ▶ **Indstil displayets lysstyrke, så du let kan se de vigtigste oplysninger som f.eks. hastighed eller advarselsymboler.** En for højt indstillet displaylysstyrke kan føre til farlige situationer.
- ▶ **Kontaktfladerne på displayholderen kan blive meget varme (> 60 °C). Lad kontaktfladerne afkøle, før du tager fat om dem.** Dette gælder især, hvis du bruger et SmartphoneGrip (smartphone-greb).
- ▶ **Konsulter en læge, før du benytter Fitness App-programmer.** Fitness-apps kan overbelaste personer fysisk.
- ▶ **Vær opmærksom på eventuelle begrænsninger, når du anvender elektronisk udstyr.**
- ▶ **Undgå at bruge værktøjet i umiddelbar nærhed af kroppen i længere tid ad gangen.**
- ▶ **Stil ikke cyklen omvendt på styret og sadlen, hvis SmartphoneGrip eller holderen rager op over styret.** SmartphoneGrip eller holderen kan blive ødelagt, så de ikke kan repareres.
- ▶ **Brug ikke SmartphoneGrip som håndtag.** Hvis du løfter eBiken i SmartphoneGrip, kan du beskadige SmartphoneGrip, så det ikke kan repareres.
- ▶ **Åbn ikke SmartphoneGrip.** SmartphoneGrip kan ødelægges ved åbning, hvorved garantikravet bortfalder.
- ▶ **Forsigtig!** Ved anvendelse af SmartphoneGrip med Bluetooth® og/eller wi-fi kan der opstå fejl i andre enheder og anlæg, fly og medicinsk udstyr (f.eks. pacemakere, høreapparater). Samtidig kan det ikke fuldstændig udelukkes, at der kan ske skade på mennesker og dyr i nærheden. Brug ikke SmartphoneGrip med Bluetooth® i nærheden af medicinsk udstyr, tankstationer, kemiske anlæg, områder med eksplosionsfare og i sprængningsområder. Brug ikke SmartphoneGrip med Bluetooth® i fly. Undgå at bruge værktøjet i umiddelbar nærhed af kroppen i længere tid ad gangen.

Produkt- og ydelsesbeskrivelse

Beregnet anvendelse

Bosch SmartphoneGrip er beregnet til opbevaring og opladning af en smartphone, mens den sidder på styret af et Bosch eBike-system.

Ud over de her viste funktioner er det til enhver tid muligt, at der indføres softwareændringer til fejlfhjælpning og funktionsændringer.

SmartphoneGrip er egnet til brug på cykelture på fast underlag med intakt vejbelægning uden bump og med få afsatse (< 15 cm) med en gennemsnitshastighed på mellem 15 og 25 km/t som for eksempel asfalteret vej, stier, veje med grus- eller sandbelægning, faste skovveje.

Ved ikke-bestemmelsesmæssig brug er der risiko for, at SmartphoneGrip kan løsne sig fra holderen og falde ned og blive beskadiget. Hvis den falder ned, er der også en betydelig risiko for uheld!

Viste komponenter

Nummereringen af de afbildede komponenter vedrører illustrationerne på grafiksiderne i begyndelsen af vejledningen. Alle illustrationer af cyklens dele med undtagelse af drivenhed, SmartphoneGrip inklusive betjeningsenhed, hastighedsføler og tilhørende holdere, er skematiske og kan afvige fra din eBike.

- (1) Holdebøjle for/bevægelse
 - (2) Holdebøjle bag/fast
 - (3) USB-indgang med USB-dæksel
 - (4) Oplåsningsmekanisme
 - (5) Tilslutningsenhed til SmartphoneGrip
 - (6) Indhak
 - (7) Kontakter i stik
 - (8) Kontakter til SmartphoneGrip
 - (9) Statuslysdioder
 - (10) Induktiv ladespole
 - (11) Monteringskrue til tilslutningsenhed til display
 - (12) Låseplade
 - (13) Tastaturlås
 - (14) Unbrakonøgle^{a)}
 - (15) Smartphone^{a)}
 - (16) Adapterholder
- a) medfølger ikke

Tekniske data

SmartphoneGrip		
Produktkode		BSP3200
Ladeeffekt via USB-indgang	W	5 W (1 A@5 V)
Ladeeffekt induktiv	W	7,5 W (1,5 A@5 V) Virkningsgrad > 67 %
Driftstemperatur	°C	-5 ... 40

SmartphoneGrip

Opbevaringstemperatur	°C	10 ... 40
Kapslingsklasse		IP54
Vægt, ca.	g	75

Montering

Montering af SmartphoneGrip (se billede A)

Når du skal **montere** SmartphoneGrip, skal du trykke på oplåsningsmekanismen (4) og holder den inde. Sæt den øverste kant af SmartphoneGrip på låsekrogen (6) til tilslutningsenheden til displayet (5) ❶. Træk SmartphoneGrip ind mod dig selv, og tryk SmartphoneGrip på displayholderen ❷. Slip oplåsningsmekanismen (4).

Når du skal **afmontere** SmartphoneGrip, skal du trykke på oplåsningsmekanismen (4) og samtidig trække den mod dig selv ❸. Løft SmartphoneGrip af, og slip oplåsningsmekanismen (4) ❹.

Isætning af låseplade (se billede B)

Skub låsepladen (12) i adapterskallen (16) nedefra, indtil låsepladen (12) går hørbart i indgreb.

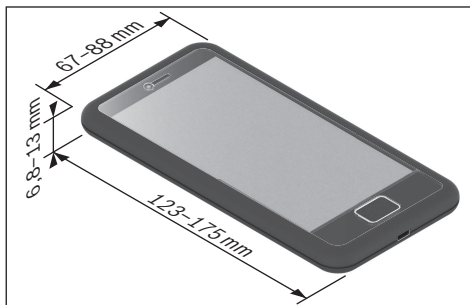
Sammen med tastaturlåsen (13) forhindrer det, at SmartphoneGrip nemt og hurtigt kan tages med.

Bemærk: Låsepladen (12) er ikke en tyverisikring.

Hvis du vil fjerne sikringspladen (12), skal du løsne de to monteringskruer (11).

Montering af smartphone (se billede C)

SmartphoneGrip passer til smartphones med følgende størrelser:



De angivne mål er inklusive cover. Den er ikke egnet til smartphones med **flip cover eller mobiltasker**.

Den samlede vægt må ikke overstige 276 g.

Læg smartphonen (15) med den lange side i midten mod den bevægelige holdebøjle (1). Tryk smartphonen (15) mod den bevægelige holdebøjle (1) ❶ med begge hænder, og sæt smartphonen (15) i SmartphoneGrip ❷.

► Pas på, at du ikke får fingrene i klemme mellem den bevægelige holdebøjle og SmartphoneGrip, når du sætter smartphonen ind.

Når du hast fastgjort smartphonen, skal du kontrollere, at den ikke berører nogen faste dele på cyklen, heller ikke ved vibrationer. Hvis det skulle ske, kan smartphonen få permanente skader.

Montering af tastaturlås (se billede D)

Tastaturlåsen (13) (12), som følger med, forhindrer sammen med sikringspladen, at SmartphoneGrip nemt og hurtigt kan tages af, da den blokerer oplåsningsmekanismen (4).

Når du skal **montere** tastaturlåsen (13), skal du skubbe den (13) ind i åbningen ❶ og forsigtigt skrue den fast med en unbrakonøgle (1,5 mm) (14) ❷.

Bemærk: Tastaturlåsen er ikke en tyverisikring. Tastaturlåsen forhindrer, at SmartphoneGrip kan fjernes hurtigt fra holderen. Tastaturlåsen har ikke nogen betydning for smartphonen.

Bemærk: Efterlad aldrig din smartphone uden opsyn, når den sidder i SmartphoneGrip!

Når du skal **afmontere** tastaturlåsen (13), skal du skrue låseskruen ud med en unbrakonøgle (1,5 mm) (14) og tage tastaturlåsen (13) ud.

Brug

Ibrugtagning

Sæt din smartphone i SmartphoneGrip.

Start appen **eBike Flow** for at se køredataene.



Afhængigt af din smartphones operativsystem kan appen **eBike Flow** hentes gratis i Apple App Store eller Google Play Store.

Scan koden med din smartphone for at hente appen **eBike Flow**.

Opladning af smartphone

Når smartphonen sidder i SmartphoneGrip, kan den oplades, mens den viser køredata. Hvis smartphonen har induktiv ladefunktion, kan du oplade den trådløst.

Induktiv opladning

Når du sætter en smartphone med induktiv ladefunktion i SmartphoneGrip, starter opladningen automatisk. Statuslysdioden (9) lyser gult. Når smartphonen er fuldt opladet, lyser statuslysdioden (9) konstant grønt.

Når du fjerner smartphonen fra holderen, afbryde ladespændingen.

Opladning via USB

Hvis ikke Smartphonen har induktiv ladefunktion, kan du oplade den via USB-indgangen (3). Åbn USB-dækslet, og slut et separat USB-kabel (medfølger ikke ved levering) til micro-A/B USB-kontakten.

Sørg for at vælge den rigtige stiktype til din smartphone, når du køber et USB-kabel.

Statusvisninger

Statuslysdioden (9) angiver følgende tilstande med forskellige farver og lysmønstre.

Status	Visning
Opladning via USB	Lysdioden lyser blå.
Start af induktiv opladning	Lysdioden blinker gult 3 gange.
Induktiv opladning	Lysdioden lyser gult.
Fuldt opladet	Lysdioden lyser grønt.
Fejlmeddelelse	Lysdioden blinker rødt.

Følgende alarmtilstande registreres og fører til, at den induktive opladning afbrydes:

- Registrering af fremmedlegemer som for eksempel mønter, nøgler eller andre metalgenstande
- Temperaturalarm
Hvis SmartphoneGrip befinder sig uden for temperaturområdet, blinker status-LED'en (9) rødt, og opladningen afbrydes. Så snart SmartphoneGrip atter befinder sig inden for driftstemperaturområdet, fortsætter opladningen.
- Overspændingsalarm ved spænding over 6 V
- Underspændingsalarm ved spænding under 4,2 V

Vedligeholdelse og service

Vedligeholdelse og rengøring

Brug en blød klud, der kun er fugtet med vand, til rengøring. Brug ikke rengøringsmiddel.

► **Lad kun en autoriseret cykelhandler udføre reparationer.**

Ingen komponenter må rengøres med vand under tryk.

Transport

► **Hvis du transporterer eBike uden for bilen, for eksempel på en cykelholder, skal du fjerne SmartphoneGrip og eBike-akkuen, så de ikke bliver beskadiget.**

Kundeservice og anvendelsesrådgivning

Ved alle spørgsmål til eBike-systemet og dets komponenter bedes du kontakte en autoriseret cykelhandler.

Kontaktdata for autoriserede cykelhandlere finder du på hjemmesiden www.bosch-ebike.com.

Bortskaffelse



Drivenhed, cykelcomputer inkl. betjeningsenhed, akku, hastighedssensor, tilbehør og emballage skal indsamles og genbruges iht. gældende miljøforskrifter.

Sørg selv for, at alle personoplysninger er blevet slettet fra enheden.

Smid ikke eBikes og deres komponenter ud sammen med husholdningsaffaldet!



Iht. det europæiske direktiv 2012/19/EU skal kasseret el-værktøj og iht. det europæiske direktiv 2006/66/EF skal defekte eller opbrugte akkuer/batterier indsamles separat og genbruges iht. gældende miljøforskrifter.

Kasserede Bosch eBike-komponenter bedes afleveret gratis hos en autoriseret cykelhandler eller på en genbrugsstation, hvor de kan genvindes.

Ret til ændringer forbeholdes.

Säkerhetsanvisningar



Läs igenom alla säkerhetsanvisningar och instruktioner. Fel som uppstår till följd av att säkerhetsinstruktionerna och anvisningarna inte följts kan orsaka elstöt, brand och/eller allvarliga personskador.

Spara alla säkerhetsanvisningar och anvisningar.

- ▶ **Läs och beakta säkerhetsanvisningarna och anvisningar i alla bruksanvisningarna för eBike-systemet samt i bruksanvisningen för din eBike.**
- ▶ **Låt dig inte distraheras från trafiken vid användning av Bosch eBike-komponenter, och kör alltid med båda händer på styret. Följ alltid gällande trafiklagar i ditt land för tillåten användning av cykeln i allmän trafik. I synnerhet att plocka upp eller hålla telefonen i handen är förbjudet i allmän trafik.**
- ▶ **Ställ in displayens ljusstyrka så att du tydligt kan se viktig information, som hastighet eller varningssymboler.** En display med felaktigt inställd ljusstyrka kan leda till farliga situationer.
- ▶ **Displayhållarens kontaktytor kan bli mycket varma (> 60 °C). Låt kontaktytorna svalna innan du tar på dem.** Detta gäller i synnerhet om du använder ett SmartphoneGrip (smarttelefongrepp).
- ▶ **Konsultera en läkare innan du använder fitness-appar.** Fitness-appar kan göra att personer överanstränger sig fysiskt.
- ▶ **Beakta lokala begränsningar vid användning av elektroniska apparater.**
- ▶ **Undvik drift i direkt närhet till kroppen under en längre period.**
- ▶ **Ställ inte cykeln upp och ner på styre och sadel när SmartphoneGrip eller dess hållare sticker upp ovanför styret.** SmartphoneGrip eller hållaren kan få permanenta skador.
- ▶ **Använd inte SmartphoneGrip som handtag.** Om du lyfter din eBike hållandes i SmartphoneGrip kan skador som inte går att reparera uppstå på SmartphoneGrip.
- ▶ **Öppna inte SmartphoneGrip.** SmartphoneGrip kan förstöras om den öppnas och garantin slutar att gälla.
- ▶ **Var försiktig!** När SmartphoneGrip används med Bluetooth® och/eller WiFi kan störningar uppkomma hos andra apparater, flygplan och medicinska apparater (t.ex. pacemakare, hörsapparater). Skador på människor och djur i omedelbar närhet kan inte heller helt uteslutas. Använd inte SmartphoneGrip med Bluetooth® i närheten av medicinska apparater, sensinstationer, kemiska anläggningar, områden med explosionsrisk eller i sprängningsområden. Använd inte SmartphoneGrip med Bluetooth® i flygplan. Undvik drift i direkt närhet till kroppen under en längre period.

Produkt- och prestandabeskrivning

Ändamålsenlig användning

Bosch SmartphoneGrip är avsedd för att hålla och ladda en smarttelefon på styret på ett Bosch eBike-system. Utöver de här beskrivna funktionerna kan det när som helst hända att det görs programvaruändringar för att rätta fel eller ändra funktionerna.

SmartphoneGrip är lämpligt för körning på fast väg utan hopp och med låga kanter (< 15 cm), vid en genomsnittlig hastighet på mellan 15 och 25 km/h, som t.ex. asfalterade vägar, landsvägar, vägar med grus eller sand, fasta skogsvägar.

Vid felaktig användning föreligger risk för att smarttelefonen lossnar från hållaren, faller ner och därmed skadas. Dessutom föreligger också stor olycksrisk om den faller ner!

Illustrerade komponenter

Numreringen av de avbildade komponenterna refererar till bilderna i början av bruksanvisningen.

Alla visningar av cykeldelar utom drivenhet, SmartphoneGrip inkl. manöverenhet, hastighetsensor och tillhörande hållare är exempel och kan avvika hos din eBike.

- (1) Hållbygel främre/rörlig
- (2) Hållbygel bakre/fast
- (3) USB-anslutning med USB-dammskydd
- (4) Upplåsningsmekanism
- (5) SmartphoneGrip-hållare
- (6) Fästhakar
- (7) Socket-kontakter
- (8) Kontakter SmartphoneGrip
- (9) Status-LED
- (10) Induktiv laddningspole
- (11) Fästskruv displayanslutning
- (12) Fästplatta
- (13) Knappspärr
- (14) Insexnyckel^{a)}
- (15) Smarttelefon^{a)}
- (16) Adapterfäste

a) Ingår inte i leveransomfattningen

Tekniska data

SmartphoneGrip		
Produktkod		BSP3200
Laddningseffekt via USB-anslutning	W	5 W (1 A@5 V)
Laddningseffekt induktiv	W	7,5 W (1,5 A@5 V) verkningsgrad > 67 %
Drifttemperatur	°C	-5 ... 40
Lagringstemperatur	°C	10 ... 40
Skyddsklass		IP54

SmartphoneGripVikt, ca. g 75

Montering

Montering SmartphoneGrip (se bild A)

För att **sätta på** SmartphoneGrip trycker du in upplåsningsmekanismen (4) och håller den intryckt. Sätt den övre kanten av SmartphoneGrip i fästhakarna (6) på displayhållaren (5) ①. Dra SmartphoneGrip mot dig och tryck SmartphoneGrip på displayhållaren ②. Släpp upplåsningsmekanismen (4).

För att **ta av** SmartphoneGrip trycker du på upplåsningsmekanismen (4) och drar den samtidigt mot dig ①. Lyft SmartphoneGrip och släpp upplåsningsmekanismen (4) ②.

Sätta in fästplattan (se bild B)

Skjut fästplattan (12) underifrån in i adapterfästet (16) tills fästplattan (12) går i lås hörbart.

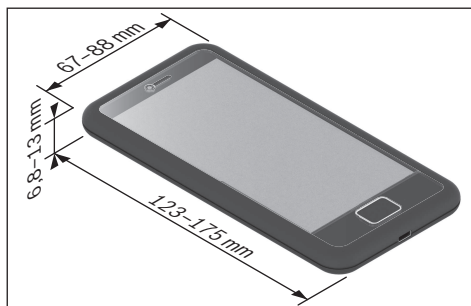
Tillsammans med knapplåset (13) förhindras att SmartphoneGrip kan tas med snabbt och enkelt.

Observera: fästplattan (12) är inte någon stödsäkring.

För att ta bort fästplattan (12) lossar du de båda fästskruvarna (11).

Montering smarttelefon (se bild C)

SmartphoneGrip kan hålla smarttelefoner med följande mått:



Angivna mått gäller med skal. Smarttelefoner med **fodral** får inte sättas in.

Den totala vikten får inte överskrida 276 g.

Lägg smarttelefonen (15) med den långa sidan i mitten mot den rörliga hållbygeln (1). Tryck smarttelefonen (15) mot den rörliga hållbygeln (1) ① med båda händer och sätt in smarttelefonen (15) i SmartphoneGrip ②.

► När du sätter in smarttelefonen, se till att du inte klämmer fingrarna mellan den rörliga hållbygeln och SmartphoneGrip.

Kontrollera efter montering av smarttelefonen att den inte kan beröra några fasta komponenter på eBike, även om den vibrerar. Det kan leda till skador på smarttelefonen.

Montering av knapplås (se bild D)

Medföljande knapplås (13) i kombination med fästplattan (12) förhindrar att SmartphoneGrip kan tas med snabbt och enkelt genom att blockera upplåsningsmekanismen (4).

För att **sätta in** knapplåset (13), skjut knapplåset (13) i avsedd öppning ① och skruva försiktigt fast knapplåset med en insexnyckel (1,5 mm) (14) ②.

Observera: knappspärren är inte någon stödsäkring. Knapplåset förhindrar att SmartphoneGrip tas av snabbt från hållaren. Knapplåset påverkar inte smarttelefonen.

Observera: låt aldrig smarttelefonen sitta oövervakad i SmartphoneGrip!

För att **ta bort** knapplåset (13), skruva ut låsskruven med en insexnyckel (1,5 mm) (14) och ta ut knapplåset (13).

Drift

Driftstart

Sätt in smarttelefonen i SmartphoneGrip.

Starta appen **eBike Flow** för att visa färddata.



Beroende på telefonens operativsystem kan appen **eBike Flow** laddas ner kostnadsfritt från Apple App Store eller från Google Play Store.

Skanna koden med din telefon för att ladda ner appen **eBike Flow**.

Ladda smarttelefonen

När smarttelefonen befinner sig i SmartphoneGrip kan den laddas samtidigt som den visar färddata. Om din smarttelefon har en induktiv laddfunktion kan du ladda smarttelefonen sladdlöst.

Induktiv laddning

När du sätter in en smarttelefon med induktiv laddfunktion i SmartphoneGrip startar laddningen automatiskt. Status-LED (9) lyser gult. Om smarttelefonen är helt laddad lyser status-LED (9) fast i grönt.

När du tar ut smarttelefonen ur hållaren stängs laddspänningen av.

Laddning via USB

Om din smarttelefon inte har någon induktiv laddfunktion kan du ladda din smarttelefon via USB-anslutningen (3). Öppna USB-dammskyddet och anslut en separat USB-kabel (ingår inte i leveransomfattningen) till micro-A/B USB-uttaget.

Se till att din USB-kabel har rätt kontakt för din smarttelefon.

Statusvisningar

Status-LED (9) visar följande tillstånd genom olika färger och ljusmönster.

Status	Beteende
Laddning via USB	LED lyser i blått.
Start induktiv laddning	LED blinkar 3× i gult.

Status	Beteende
Induktiv laddning	LED lyser gult.
Fullständigt laddad	LED lyser i grönt.
Felmeddelande	LED blinkar i rött.

Följande larmtillstånd identifieras och leder till ett avbrott i den induktiva laddningen:

- Detektering av främmande föremål, t.ex. mynt, nycklar och andra föremål i metall
- Temperaturlarm
Om SmartphoneGrip befinner sig utanför drifttemperaturintervallet blinkar status-LED (9) rött och laddningen avbryts. Så fort SmartphoneGrip befinner sig inom drifttemperaturintervallet igen fortsätter laddningen.
- Överspänningslarm vid spänningar på över 6 V
- Underspänningslarm vid spänningar på mindre än 4,2 V

Underhåll och service

Underhåll och rengöring

Vid rengöring, använd en mjuk trasa som endast är fuktad med vatten. Använd inga rengöringsmedel.

- **Låt endast auktoriserade cykelverkstäder utföra reparationer.**

Inga komponenter får rengöras med högttrycksvätt.

Transport

- **Om du tar med dig din eBike på utsidan av bilen, som t.ex. på ett takräcke för cyklar eller cykelhållare, bör du ta av SmartphoneGrip och eBike-batteriet för att undvika skador.**

Kundtjänst och applikationsrådgivning

Vid alla frågor om eBike-systemet och dess komponenter vänder du dig till en auktoriserad fackhandlare.

Kontaktdata till auktoriserade cykelhandlare hittar du på internetsidan www.bosch-ebike.com.

Avfallshantering



Drivenhet, cykeldator inkl. manöverenhet, batteri, hastighetssensor, tillbehör och förpackningar skall återvinnas på ett miljövänligt sätt.

Se själv till att personuppgifter raderas från enheten.

Släng inte eBikes och dess komponenter i hushållsavfallet!



Enligt det europeiska direktivet 2012/19/EU skall obrukbara elektriska apparater och enligt det europeiska direktivet 2006/66/EG felaktiga eller förbrukade batterier samlas in separat och tillföras en miljöanpassad avfallshantering.

Lämna ej funktionsdugliga batterier och cykeldatorer utan kostnad till en auktoriserad cykelhandlare eller till en miljöstation.

Ändringar förbehålles.

Sikkerhetsanvisninger



Les sikkerhetsanvisningene og instruksene. Hvis ikke sikkerhetsanvisningene og instruksene tas til følge, kan det oppstå elektrisk støt, brann og/eller alvorlige personskader.

Oppbevar alle sikkerhetsinstruksene og anvisningene for fremtidig bruk.

- ▶ **Følg sikkerhetsanvisningene og instruksjonene i alle bruksanvisningene for eBike-systemet og brukerhåndboken for din eBike.**
- ▶ **Pass på at ikke oppmerksomheten din blir avledet fra trafikken når du bruker Bosch eBike-komponentene, og hold alltid begge hendene på styret når du sykler. Følg alltid gjeldende lover i landet du befinner deg i for bruk av sykkel i veitrafikk. Merk spesielt at det er ulovlig å ta opp eller holde smarttelefonen i hånden i veitrafikk.**
- ▶ **Still inn displaystyrken slik at du kan oppfatte viktig informasjon eller varselsymboler.** Feil innstilling av displaystyrken kan føre til farlige situasjoner.
- ▶ **Kontaktflatene til displayholderen kan bli svært varme (> 60 °C). La kontaktflatene avkjøles før du berører dem.** Dette gjelder spesielt hvis du bruker en SmartphoneGrip.
- ▶ **Rådfør deg med lege før du bruker treningsapp-programmer.** Treningsapper kan få enkelte personer til å utsette seg for større fysisk belastning enn de tåler.
- ▶ **Overhold lokale restriksjoner for bruk av elektronisk utstyr.**
- ▶ **Unngå langvarig bruk nær kroppen.**
- ▶ **Du må ikke sette sykkel opp ned på styret og setet hvis SmartphoneGrip eller festet til denne rager ut over styret.** SmartphoneGrip eller festet kan få permanente skader.
- ▶ **Bruk ikke SmartphoneGrip som håndtak.** Hvis du løfter eBike ved å holde i SmartphoneGrip, kan SmartphoneGrip skades permanent.
- ▶ **Du må ikke åpne SmartphoneGrip.** SmartphoneGrip kan bli ødelagt hvis den åpnes, og garantien vil da opphøre.
- ▶ **Forsiktig!** Under bruk av SmartphoneGrip med Bluetooth® og/eller trådløst nett kan det oppstå forstyrrelse på andre apparater og anlegg, fly og medisinske utstyr (for eksempel pacemakere og høreapparater). Skader på mennesker og dyr i umiddelbar nærhet kan heller ikke utelukkes helt. Bruk ikke SmartphoneGrip med Bluetooth® i nærheten av medisinske utstyr, bensinstasjoner, kjemiske anlegg, steder med eksplosjonsfare eller på sprengningsområder. Bruk ikke SmartphoneGrip med Bluetooth® om bord på fly. Unngå langvarig bruk nær kroppen.

Produktbeskrivelse og ytelsespesifikasjoner

Forskriftsmessig bruk

Bosch SmartphoneGrip (smarttelefonholder) er beregnet for oppbevaring og lading av en smarttelefon på styret til et Bosch eBike-system.

I tillegg til funksjonene som vises her, kan det når som helst lanseres programvareendringer for feilretting og funksjonsendringer.

SmartphoneGrip er egnet for sykkelturet på fast underlag veier med uskadd dekke uten hopp og med få avsatter (< 15 cm) ved gjennomsnittshastighet mellom 15 og 25 km/t, for eksempel asfaltert vei, stier, veier med grus- eller sanddekke, solide skogsveier.

Ikke-forskriftsmessig bruk medfører fare for at smarttelefonen løsner fra holderen, faller ned og skades. Hvis den faller ned, medfører det også en betydelig fare for uhell!

Illustrerte komponenter

Nummereringen av de avbildede komponentene er basert på illustrasjonene på grafikkisiden i begynnelsen av bruksanvisningen.

Alle illustrasjoner av sykkeldeler med unntak av drivenhet, SmartphoneGrip inkludert betjeningsenhet, hastighetssensor og tilhørende fester, er skjematisk, og kan avvike fra din eBike.

- (1) Festeboyle foran/bevegelig
- (2) Festeboyle bak/fast
- (3) USB-inngang med USB-deksel
- (4) Opplåsningsmekanisme
- (5) Feste for SmartphoneGrip
- (6) Låsekrok
- (7) Hunnkontakter
- (8) Kontakter SmartphoneGrip
- (9) Statuslysdioder
- (10) Induktiv ladespole
- (11) Festeskruer for displayholder
- (12) Låseplate
- (13) Knappelås
- (14) Unbrakonøkkel^(*)
- (15) Smarttelefon^(*)
- (16) Adapterholder

a) Inngår ikke i standardleveransen

Tekniske data

SmartphoneGrip		
Produktkode		BSP3200
Ladeeffekt via USB-inngang	W	5 W (1 A@5 V)

SmartphoneGrip

Ladeeffekt induktiv	W	7,5 W (1,5 A@5 V) Virkningsgrad > 67 %
Driftstemperatur	°C	-5 ... 40
Lagringstemperatur	°C	10 ... 40
Kapslingsgrad		IP54
Vekt, ca.	g	75

Montering

Montering av SmartphoneGrip (se bilde A)

For å **sette på** SmartphoneGrip trykker du på opplåsningsmekanismen **(4)** og holder den inntrykt. Sett den øvre kanten på SmartphoneGrip på låsekroken **(6)** til displayholderen **(5)** **⊕**. Trekk SmartphoneGrip mot deg, og trykk SmartphoneGrip på displayholderen **⊖**. Slipp opplåsningsmekanismen **(4)**.

For å **ta av** SmartphoneGrip trykker du på opplåsningsmekanismen **(4)** og trekker den samtidig mot deg **⊕**. Løft av SmartphoneGrip, og slipp opplåsningsmekanismen **(4)** **⊖**.

Sette inn beskyttelsesplaten (se bilde B)

Skyv beskyttelsesplaten **(12)** inn i monteringsdekslet **(16)** helt til beskyttelsesplaten **(12)** festes hørbart.

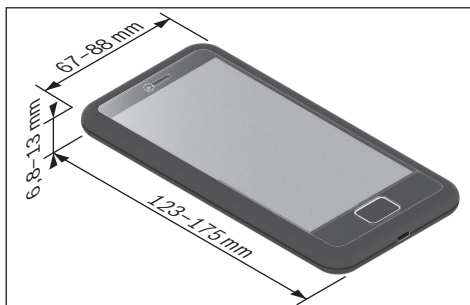
Kombinert med knappelåsen **(13)** sørger denne for at det blir vanskelig å ta av SmartphoneGrip.

Merknad: Beskyttelsesplaten **(12)** er ingen tyverisikring.

For å ta av låseplaten **(12)** løsner du de to festeskruene **(11)**.

Montering av smarttelefon (se bilde C)

SmartphoneGrip passer for smarttelefoner med følgende størrelser:



De oppgitte målene er med deksel. Den er ikke egnet for smarttelefoner med **etui eller lommebokdeksel**.

Totalvekten må ikke overstige 276 g.

Legg smarttelefonen **(15)** med den lange siden i midten mot den bevegelige festebøylen **(1)**. Trykk smarttelefonen **(15)** mot den bevegelige festebøylen **(1)** **⊕** med begge hendene, og sett smarttelefonen **(15)** i SmartphoneGrip **⊖**.

► Pass på at du ikke klemmer fingrene mellom den bevegelige festebøylen og SmartphoneGrip når du setter inn smarttelefonen.

Etter at du har festet smarttelefonen, må du kontrollere at den ikke berører noen faste deler på sykkelen, heller ikke ved vibrasjoner. Hvis det skulle skje, kan smarttelefonen få permanente skader.

Montere knappelåsen (se bilde D)

Den medfølgende knappelåsen **(13)** kombinert med låseplaten **(12)** gjør det vanskelig å ta av SmartphoneGrip, ved at den blokkerer opplåsningsmekanismen **(4)**.

For å **sette inn** knappelåsen **(13)** skyver du den **(13)** inn i åpningen **⊕** og skrur den forsiktig fast med en unbrakonøkkel (1,5 mm) **(14)** **⊖**.

Merknad: Knappelåsen er ingen tyverisikring. Knappelåsen gjør det vanskelig å fjerne SmartphoneGrip fra festet. Knappelåsen påvirker ikke smarttelefonen.

Merknad: Forlat aldri smarttelefonen uten tilsyn i SmartphoneGrip!

For å **fjerne** knappelåsen **(13)** skrur du ut låseskruen med en unbrakonøkkel (1,5 mm) **(14)** og tar ut knappelåsen **(13)**.

Bruk

Ta i bruk

Sett smarttelefonen i SmartphoneGrip.

Start appen **eBike Flow** for å se kjøredataene.



Appen **eBike Flow** kan lastes ned gratis fra Apple App Store eller Google Play-butikken, avhengig av smarttelefonens operativsystem.

Skann koden med smarttelefonen din for å laste ned appen **eBike Flow**.

Lade smarttelefonen

Når smarttelefonen er plassert i SmartphoneGrip, kan lades samtidig som den viser kjøredata. Hvis smarttelefonen har induktiv ladefunksjon, kan du lade smarttelefonen trådløst.

Induktiv lading

Når du setter en smarttelefon med induktiv ladefunksjon i SmartphoneGrip, starter ladingen automatisk. Statuslysdioden **(9)** lyser gult. Når smarttelefonen er fulladet, lyser statuslysdioden **(9)** kontinuerlig grønt.

Når du tar smarttelefonen ut av holderen, slås ladespenningen av.

Lading via USB

Hvis ikke smarttelefonen har induktiv ladefunksjon, kan du lade den via USB-inngangen **(3)**. Åpne USB-dekselet, og koble en separat USB-kabel (medfølger ikke ved levering) til micro-A/B USB-kontakten.

Pass på å velge riktig støpseltype for smarttelefonen din når du kjøper en USB-kabel.

Statusvisninger

Statuslysdioden (9) angir følgende tilstander med forskjellige farger og lysmønstre.

Status	Visning
Lading via USB	Lysdiode lyser blått.
Start induktiv lading	Lysdiode blinker gult 3 ganger.
Induktiv lading	Lysdiode lyser gult.
Fulladet	Lysdiode lyser grønt.
Feilmelding	Lysdiode blinker rødt.

Følgende alarmtilstander registreres og fører til at den induktive ladingen avbrytes:

- Registrering av fremmedlegemer, for eksempel mynter, nøkler eller andre metallgjenstander
- Temperaturalarm
Hvis ikke SmartphoneGrip har driftstemperatur, blinker statuslysdioden (9) rødt, og ladingen avbrytes. Ladingen fortsetter så snart SmartphoneGrip har driftstemperatur igjen.
- Overspenningsalarm ved spenning over 6 V
- Underspenningsalarm ved spenning under 4,2 V

Service og vedlikehold

Vedlikehold og rengjøring

Rengjør ved bruk av en klut som bare er fuktet med vann. Bruk ikke rengjøringsmidler.

- **Få utført alle reparasjoner hos en autorisert sykkelforhandler.**

Ingen av komponentene må rengjøres med høytrykksspyler.

Transport

- **Hvis du transporterer eBike utenfor bilen, for eksempel på et sykkelstativ, må du ta av SmartphoneGrip og eBike-batteriet slik at du unngår skader på disse.**

Kundeservice og kundeveiledning

Kontakt en autorisert sykkelforhandler ved spørsmål om eBike-systemet og systemkomponentene.

Du finner kontaktinformasjon til autoriserte sykkelforhandlere på nettsiden www.bosch-ebike.com.

Deponering



Drivenheten, kjørecomputeren inkl. betjeningsenheten, batteriet, hastighetssensoren, tilbehør og emballasje skal leveres til gjenvinning.

Du må selv kontrollere at personopplysninger slettes fra enheten.

eBike og komponentene til sykkelen må ikke kastes som vanlig husholdningsavfall!



Iht. det europeiske direktivet 2012/19/EU om brukt elektrisk utstyr og iht. det europeiske direktivet 2006/66/EC må defekte eller brukte batterier/oppladbare batterier samles adskilt og leveres inn for miljøvennlig resirkulering.

Du kan levere Bosch eBike-komponenter som ikke fungerer lenger, kostnadsfritt til en autorisert sykkelforhandler eller til en gjenvinningsstasjon.

Retten til endringer forbeholdes.

Turvallisuusohjeet



Lue kaikki turvallisuus- ja käyttöohjeet.

Turvallisuus- ja käyttöohjeiden noudattamatta jättäminen voi johtaa sähköiskuun, tulipaloon ja/tai vakavaan loukkaantumiseen.

Säilytä kaikki turvallisuus- ja käyttöohjeet tulevaa käyttöä varten.

- ▶ **Lue eBike-järjestelmän kaikissa käyttöoppaissa ja eBike-pyörän käyttöoppaassa annetut turvallisuus- ja käyttöohjeet ja noudata niitä.**
- ▶ **Kun käytät Bosch eBiken komponentteja, älä anna niiden viedä huomiotasi tieliikenteestä ja pidä ajaessasi aina molemmin käsin kiinni ohjaustangosta. Noudata aina maakohtaisia lakimääräyksiä, jotka koskevat polkupyörän asianmukaista käyttöä tieliikenteessä. Muista, että älypuhelin ei saa käyttää tai pitää kädessä tieliikenteessä.**
- ▶ **Säädä näytön kirkkaus niin, että pystyt näkemään tärkeät tiedot (esimerkiksi nopeuden tai varoitusmerkit) helposti.** Väärin säädetty näytön kirkkaus voi johtaa vaaratilanteisiin.
- ▶ **Näytön pidikkeen kosketinpinnat saattavat kuumentua voimakkaasti (> 60 °C). Anna kosketinpintojen jäähtyä ennen kuin kosketat niitä.** Tämä ohje tulee huomioida etenkin SmartphoneGripin käytössä.
- ▶ **Keskustele lääkärin kanssa, ennen kuin käytät Fitness-sovellusohjelmia.** Ihmisissä saattaa ilmetä fyysisiä yllärasittumista Fitness-sovelluksia käytettäessä.
- ▶ **Huomioi paikalliset rajoitukset käyttäessäsi elektronisia laitteita.**
- ▶ **Vältä pitkäaikaista käyttöä kehon välittömässä läheisyydessä.**
- ▶ **Älä käännä polkupyörää ylösalaisin ohjaustangon ja satulan varaan, jos SmartphoneGrip tai sen pidike ovat ohjaustankoa ylempänä.** Muuten SmartphoneGrip ja pidike voivat rikkoutua käyttökelvottomiksi.
- ▶ **Älä käytä SmartphoneGripää kahvana.** Jos nostat eBike-pyörää SmartphoneGripin avulla, SmartphoneGrip voi rikkoutua korjauskelvottomaksi.
- ▶ **Älä avaa SmartphoneGripää.** SmartphoneGrip saattaa rikkoutua avaamisen takia ja sen takuu raukeaa.
- ▶ **Varoitus! Bluetooth®- ja/tai WiFi-yhteydellä varustetun SmartphoneGripin käyttö voi aiheuttaa häiriöitä muille laitteille ja järjestelmille, lentokoneille ja lääketieteellisille laitteille (esim. sydämentahdistin ja kuulolaitteet).** Lisäksi on mahdollista, että se aiheuttaa häiriötä välittömässä läheisyydessä oleville ihmisille ja eläimille. Älä käytä Bluetooth®-yhteydellä varustettua SmartphoneGripää lääketieteellisten laitteiden, huoltoemien, kemianlaitosten, räjähdysvaarallisten tilojen tai räjäytysalueiden läheisyydessä. Älä käytä Bluetooth®-yhteydellä varustettua SmartphoneGripää lentokoneissa. Vältä pitkäaikaista käyttöä kehon välittömässä läheisyydessä.

Tuotteen ja ominaisuuksien kuvaus

Määräystenmukainen käyttö

Bosch SmartphoneGrip on tarkoitettu älypuhelimien pitämiseen ja lataamiseen Boschin eBike-järjestelmän ohjaustangossa.

Tässä kuvattujen toimintojen lisäksi ohjelmistoon saatetaan koska tahansa tehdä muutoksia virheiden poistamiseksi ja toimintojen muuttamiseksi.

SmartphoneGrip soveltuu 15–25 km/h keskinopeudella pyöriin kovapintaisilla ja tasaisilla teillä (korokkeiden korkeus ja kuoppien syvyys < 1,5 cm), esim. asfaltoiduilla kaduilla, peltoteillä, sora- ja hiekkateillä sekä kovapintaisilla metsäteillä.

Epäasianmukaisessa käytössä älypuhelin saattaa irrota pidikkeestä, jolloin puhelin putoaa ja vaurioituu. Lisäksi putoaminen aiheuttaa huomattavan onnettomuusvaaran!

Kuvatut osat

Kuvattujen osien numerointi viittaa oppaan alussa oleviin kuvavivujen piirroksiin.

Kaikki polkupyörän osien kuvat (moottoriyksikköä, SmartphoneGripää, käyttöyksikköä, nopeusanturia sekä niihin kuuluvia pidikkeitä lukuun ottamatta) ovat kaaviomaisia ja ne saattavat poiketa oman eBike-pyöräsi versiosta.

- (1) Etukiinnitystuki/liikuteltava
 - (2) Takakiinnitystuki/kiinteä
 - (3) USB-portti ja USB-suojakansi
 - (4) Vapautusmekanismi
 - (5) SmartphoneGripin kiinnityskohta
 - (6) Lukitusahka
 - (7) Liitinkoskettimet
 - (8) SmartphoneGripin koskettimet
 - (9) Tilan LED-merkkivalo
 - (10) Induktiivinen latauskämiä
 - (11) Näytön kiinnityskohdan kiinnitysruuvi
 - (12) Lukituslevy
 - (13) Näppäinlukkko
 - (14) Kuusiokoloavain^{a)}
 - (15) Älypuhelin^{a)}
 - (16) Adapterikuori
- a) Ei kuulu vakiovarustukseen

Tekniset tiedot

SmartphoneGrip		
Tuotekoodi		BSP3200
USB-portin latausteho	W	5 W (1 A@5 V)
Induktiivinen latausteho	W	7,5 W (1,5 A@5 V) Hyötysuhde > 67 %
Käyttölämpötila	°C	-5 ... 40
Säilytyslämpötila	°C	10 ... 40

SmartphoneGrip

Suojausluokka		IP54
Paino n.	g	75

Asennus

SmartphoneGripin asennus (katso kuva A)

Kun haluat **asentaa** SmartphoneGripin, paina vapautusmekanismia **(4)** ja pidä sitä pohjassa. Aseta SmartphoneGripin yläreuna näytön pidikkeen **(5)** lukitushakaan **(6)** **1**. Vedä SmartphoneGripä itseäsi kohti ja paina SmartphoneGrip paikalleen näytön pidikkeeseen **2**. Vapauta vapautusmekanismi **(4)**.

Kun haluat **irrottaa** SmartphoneGripin, paina vapautusmekanismia **(4)** ja vedä samanaikaisesti laitetta itseäsi kohti **1**. Nosta SmartphoneGrip pois paikaltaan ja vapauta vapautusmekanismi **(4)** **2**.

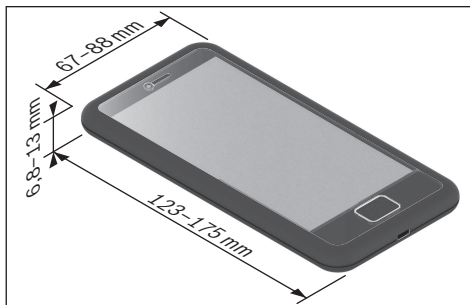
Lukituslevyn asentaminen (katso kuva B)

Työnnä lukituslevy **(12)** alakautta adapterikuoren **(16)** sisään, kunnes lukituslevy **(12)** napsahtaa kuuluvasti kiinni. Näppäinlukon **(13)** kanssa estetään SmartphoneGripin helppo ja nopea irrotus.

Huomautus: lukituslevy **(12)** ei voi estää varkautta. Irrota lukituslevy **(12)** avaamalla kaksi kiinnitysruuvia **(11)**.

Älypuhelimien asennus (katso kuva C)

SmartphoneGripin voi kiinnittää seuraavan kokoisia älypuhelimia:



Ilmoitetut mitat sisältävä kuoren. **Läppä- tai suojaakuoeria** älypuhelimia ei saa asentaa.

Suurin sallittu kokonaispaino on 276 g.

Aseta älypuhelimien **(15)** pitkä kylki liikkuvan kiinnitystuen **(1)** keskelle. Paina molemmin käsin älypuhelin **(15)** liikkuvaa kiinnitystukea **(1)** vasten **1** ja aseta älypuhelin **(15)** SmartphoneGripin **2**.

► Kun asetat älypuhelimien paikalleen, varo jättämästä sormiasi puristuksiin liikkuvan kiinnitystuen ja SmartphoneGripin väliin.

Tarkista älypuhelimien asennuksen jälkeen, ettei älypuhelin voi koskettaa pyörän kiinteitä osia edes tärinän aikana. Muuten älypuhelin saattaa vaurioitua korjauskelvottomaksi.

Näppäinlukon asennus (katso kuva D)

Mukana toimitettu näppäinlukko **(13)** estää lukituslevyn **(12)** kanssa SmartphoneGripin helpon ja nopean irrottamisen lukitsemalla vapautusmekanismin **(4)**.

Kun haluat **asentaa** näppäinlukon **(13)**, työnnä näppäinlukkoa **(13)** asiaankuuluvaan aukkoon **1** ja ruuvaa näppäinlukko varovasti kiinni kuusiokoloavaimella (1,5 mm) **(14)** **2**.

Huomautus: näppäinlukko ei voi estää varkautta. Näppäinlukko estää SmartphoneGripin nopean irrottamisen pidikkeestä. Näppäinlukko ei vaikuta millään tavalla älypuheliin.

Huomautus: älä missään tapauksessa jätä älypuhelin SmartphoneGripin ilman valvontaa!

Kun haluat **irrottaa** näppäinlukon **(13)**, ruuvaa lukitusruuvi irti kuusiokoloavaimella (1,5 mm) **(14)** ja ota näppäinlukko **(13)** pois.

Käyttö

Käyttöönotto

Aseta älypuhelin SmartphoneGripin.

Käynnistä sovellus **eBike Flow** saadaksesi ajotiedot näyttöön.



Älypuhelimien käyttöjärjestelmästä riippuen **eBike Flow** -sovelluksen voi ladata ilmaiseksi Apple App Storesta tai Google Play Storesta.

Lataa **eBike Flow** -sovellus skannaamalla koodi älypuhelimelläsi.

Älypuhelimien lataus

Kun älypuhelin on SmartphoneGripissä, sitä voi ladata myös ajotietojen näytön aikana. Jos älypuhelin tukee induktiivista lataustoimintoa, voit ladata älypuhelimien ilman latausjohtoa.

Induktiivinen lataus

Kun asetat induktiivisella lataustoiminnolla varustetun älypuhelimien SmartphoneGripin, lataus käynnistyy automaattisesti. Tilan LED-merkkivalo **(9)** palaa keltaisena. Kun älypuhelin on ladattu täyteen, tilan LED-merkkivalo **(9)** palaa jatkuvasti vihreänä.

Kun otat älypuhelimien pois pidikkeestä, latausjännitteen syöttö katkaistaan.

Lataus USB-portin kautta

Jos älypuhelimessa ei ole induktiivista lataustoimintoa, voit ladata älypuhelimien USB-portin **(3)** kautta. Avaa sitä varten USB-suojakansi ja liitä erillinen USB-johdo (ei sisälly vakiovarustukseen) micro-A/B USB -porttiin.

Kun ostat USB-johdon, huomioi älypuhelimien tarvitsema liitintyyppi.

Tilanäytöt

Tilan LED-merkkivalo **(9)** ilmoittaa eri väreillä ja valomerkeillä seuraavia tiloja.

Tila	Näyttö
Lataus USB-portin kautta	LED-merkkivalo palaa sinisenä.
Induktiivisen latauksen käynnistyminen	LED-merkkivalo vilkkuu 3 × keltaisena.
Induktiivinen lataus	LED-merkkivalo palaa keltaisena.
Ladattu täyteen	LED-merkkivalo palaa vihreänä.
Virheilmoitus	LED-merkkivalo vilkkuu punaisena.

Seuraavat hälytystilat tunnistetaan ja ne johtavat induktiivisen latauksen keskeyttämiseen:

- Havaittu vieraita esineitä, kuten kolikoita, avaimia tai muita metalliesineitä
- Lämpötilahälytys
Jos SmartphoneGrip ei ole sallitussa käyttölämpötilassa, tilan LED-merkkivalo (9) vilkkuu punaisena ja lataus keskeytyy. Lataus käynnistyy uudelleen, kun SmartphoneGrip on jälleen sallitussa käyttölämpötilassa.
- Ylijännitehälytys, jos jännite on yli 6 V
- Alijännitehälytys, jos jännite on alle 4,2 V

Hoito ja huolto

Huolto ja puhdistus

Käytä puhdistamiseen pehmeää ja vain vedellä kostutettua liinaa. Älä käytä pesuaineita.

- **Anna kaikki korjaustyöt vain valtuutetun polkupyöräkaupiaan tehtäväksi.**

Kaikkia polkupyörän osia ei saa puhdistaa painepesurilla.

Kuljetus

- **Jos kuljetat eBike-pyörää auton ulkopuolella esim. kattolineella, irrota SmartphoneGrip ja eBike-akku, jotta ne eivät vaurioidu.**

Asiakaspalvelu ja käyttöneuvonta

Kääny valtuutetun polkupyöräkaupiaan puoleen kaikissa eBike-järjestelmää ja sen osia liittyvissä kysymyksissä.

Valtuutettujen polkupyöräkauppiaiden yhteystiedot voit katsoa verkkosivulta www.bosch-ebike.com.

Hävitys



Moottoriyksikkö, ajotietokone, käyttöyksikkö, akku, nopeusanturi, tarvikkeet ja pakkaukset tulee toimittaa ympäristöä säästävää uusiokäyttöön.

Varmista itse, että henkilökohtaiset tiedot on poistettu laitteesta.

Älä heitä eBike-pyörää tai sen osia talousjätteisiin!



Eurooppalaisen direktiivin 2012/19/EU mukaan käyttökelvottomat sähkötyökalut ja eurooppalaisen direktiivin 2006/66/EY mukaan vialliset tai loppuun käytetyt akut/paristot täytyy kerätä erikseen ja toimittaa ympäristöstävälliseen kierrätykseen.

Bosch eBiken käytöstä poistetut osat voit toimittaa ilmaiseksi valtuutetulle polkupyöräkauppiaille tai kierrätyskeskukseen.

Oikeus teknisiin muutoksiin pidätetään.

Υποδείξεις ασφαλείας



Διαβάστε όλες τις υποδείξεις ασφαλείας και τις οδηγίες. Η μη τήρηση των υποδείξεων ασφαλείας και των οδηγιών μπορεί να προκαλέσει ηλεκτροπληξία, πυρκαγιά και/ή σοβαρούς τραυματισμούς.

Φυλάξτε όλες τις υποδείξεις ασφαλείας και τις οδηγίες για μελλοντική χρήση.

- ▶ **Διαβάστε και προσέξτε τις υποδείξεις ασφαλείας και τις οδηγίες σε όλες τις οδηγίες λειτουργίας του συστήματος eBike καθώς και στις οδηγίες λειτουργίας του eBike σας.**
- ▶ **Όταν χρησιμοποιείτε εξαρτήματα Bosch eBike, φροντίστε να μην αποσπάται η προσοχή σας από την κυκλοφορία και να οδηγείτε πάντα με τα δύο χέρια στο τιμόνι. Τηρείτε πάντοτε την ισχύουσα στη χώρα σας νομοθεσία σχετικά με την επιτρεπόμενη λειτουργία του ποδηλάτου σας στην οδική κυκλοφορία. Ιδιαίτερα στην οδική κυκλοφορία απαγορεύεται να παίρνετε ή να κρατάτε το smartphone με το χέρι.**
- ▶ **Ρυθμίστε τη φωτεινότητα της οθόνης έτσι, ώστε να μπορείτε να αντιληφθείτε αρκετά καλά τις σημαντικές πληροφορίες, όπως την ταχύτητα ή τα προειδοποιητικά. Μια λάθος ρυθμισμένη φωτεινότητα της οθόνης μπορεί να οδηγήσει σε επικίνδυνες καταστάσεις.**
- ▶ **Οι επιφάνειες επαφής του στηρίγματος οθόνης μπορούν να ζεσταθούν πολύ (> 60 °C). Αφήστε τις επιφάνειες επαφής να εγκλιματιστούν, προτού τις πάσετε. Αυτό ισχύει ιδιαίτερα τότε, όταν χρησιμοποιείτε μια SmartphoneGrip (βάση smartphone).**
- ▶ **Συμβουλευτείτε έναν γιατρό, πριν χρησιμοποιήσετε τα προγράμματα εφαρμογών βελτίωσης της φυσικής κατάστασης. Οι εφαρμογές βελτίωσης της φυσικής κατάστασης μπορούν να κουράσουν υπερβολικά σωματικά τα άτομα.**
- ▶ **Προσέξτε τους τοπικούς περιορισμούς, όταν χρησιμοποιείτε ηλεκτρονικές συσκευές.**
- ▶ **Αποφύγετε τη λειτουργία για ένα μεγαλύτερο χρονικό διάστημα πολύ κοντά στο σώμα σας.**
- ▶ **Μην τοποθετήσετε το ποδήλατο ανάποδα πάνω στο τιμόνι και στη σέλα, όταν το SmartphoneGrip ή το στήριγμα του προεξέχουν πάνω από το τιμόνι. Το SmartphoneGrip ή το στήριγμα μπορούν να υποστούν ανεπανόρθωτη ζημιά.**
- ▶ **Μη χρησιμοποιείτε το SmartphoneGrip ως λαβή. Εάν σηκώσετε το eBike από το SmartphoneGrip, μπορεί να προκαλέσετε ανεπανόρθωτες ζημιές στο SmartphoneGrip.**
- ▶ **Μην ανοίγετε το SmartphoneGrip. Το SmartphoneGrip με το άνοιγμα μπορεί να καταστραφεί και η απαίτηση εγγύησης εκπίπτει.**
- ▶ **Προσοχή!** Κατά τη χρήση του SmartphoneGrip με Bluetooth® και/ή WiFi μπορεί να παρουσιαστεί μια βλάβη άλλων συσκευών και εγκαταστάσεων, αεροπλάνων και ιατρικών συσκευών (π.χ. βηματοδότης καρδιάς, ακουστικά). Επίσης δεν μπορεί να αποκλειστεί εντελώς μια ζημιά σε αν-

θρώπους και ζώα στο άμεσο περιβάλλον. Μη χρησιμοποιείτε το SmartphoneGrip με Bluetooth® κοντά σε ιατρικές συσκευές, σταθμούς ανεφοδιασμού, χημικές εγκαταστάσεις, επικίνδυνες για έκρηξη περιοχές και σε περιοχές ανατινάξεων. Μη χρησιμοποιείτε το SmartphoneGrip με Bluetooth® σε αεροπλάνα. Αποφύγετε τη λειτουργία για ένα μεγαλύτερο χρονικό διάστημα πολύ κοντά στο σώμα σας.

Περιγραφή προϊόντος και ισχύος

Χρήση σύμφωνα με τον προορισμό

Το SmartphoneGrip της Bosch προβλέπεται για τη συγκράτηση και φόρτιση ενός smartphone στο τιμόνι ενός συστήματος eBike της Bosch.

Εκτός από τις λειτουργίες που εμφανίζονται εδώ, μπορεί οποτεδήποτε να εισαχθούν αλλαγές λογισμικού για τη διόρθωση σφαλμάτων και αλλαγές λειτουργιών.

Το SmartphoneGrip είναι κατάλληλο για την οδήγηση σε δρόμους με οδόστρωμα χωρίς λακούβες και με λίγα «σαμάρια» (< 15 cm) με μέσες ταχύτητες μεταξύ 15 και 25 km/h, όπως π.χ. ασφαλτοστρωμένοι δρόμοι, αγροτικοί δρόμοι, δρόμοι στρωμένοι με χαλίκι ή άμμο, στρωμένα δασικά μονοπάτια.

Σε περίπτωση ακατάλληλης χρήσης, υπάρχει κίνδυνος να χαλαρώσει το smartphone από το στήριγμα, να πέσει κάτω και να υποστεί έτσι ζημιά. Επιπλέον με την πτώση, υπάρχει σημαντικός κίνδυνος ατυχήματος!

Απεικονιζόμενα στοιχεία

Η απεικόνιση των εικονιζόμενων εξαρτημάτων αναφέρεται στην παράσταση στις σελίδες γραφικών στην αρχή του χειριδίου οδηγιών.

Όλες οι παραστάσεις τμημάτων του ποδηλάτου εκτός της μονάδας κίνησης, του SmartphoneGrip συμπεριλαμβανομένης της μονάδας χειρισμού, του αισθητήρα ταχύτητας και των αντίστοιχων στηρίγμάτων είναι σχηματικές παραστάσεις και μπορεί να αποκλίνουν στο δικό σας eBike.

- (1) Βραχίονας στήριξης εμπρός/κίνητος
- (2) Βραχίονας στήριξης πίσω/σταθερός
- (3) Σύνδεση USB με κάλυμμα USB
- (4) Μηχανισμός απαφάλισης
- (5) Υποδοχή SmartphoneGrip
- (6) Άγκιστρο ασφάλισης
- (7) Επαφές υποδοχής
- (8) Επαφές SmartphoneGrip
- (9) LED κατάσταση
- (10) Επαγωγικό πηνίο φόρτισης
- (11) Βίδα στερέωσης υποδοχής οθόνης
- (12) Πλάκα ασφάλισης
- (13) Κλειδίωμα πλήκτρων
- (14) Κλειδί εσωτερικού εξάγωνου^{a)}
- (15) Smartphone^{a)}
- (16) Κέλυφος προσαρμογέα

a) Δε συμπεριλαμβάνεται στα υλικά παράδοσης

Τεχνικά στοιχεία

SmartphoneGrip			
Κωδικός προϊόντος		BSP3200	
Ισχύς φόρτισης μέσω σύνδεσης USB	W	5 W (1 A@5 V)	
Επαγωγική ισχύς φόρτισης	W	7,5 W (1,5 A@5 V) Βαθμός απόδοσης > 67 %	
Θερμοκρασία λειτουργίας	°C	-5 ... 40	
Θερμοκρασία αποθήκευσης	°C	10 ... 40	
Βαθμός προστασίας		IP54	
Βάρος, περ.	g	75	

Συναρμολόγηση

Συναρμολόγηση του SmartphoneGrip (βλέπε εικόνα A)

Για την **τοποθέτηση** του SmartphoneGrip πατήστε τον μηχανισμό ασφάλισης **(4)** και κρατήστε τον πατημένο. Τοποθετήστε την επάνω ακμή του SmartphoneGrip στα άγκιστρα ασφάλισης **(6)** του στηρίγματος της οθόνης **(5)** **ⓘ**. Τραβήξτε το SmartphoneGrip προς το μέρος σας και πιέστε το SmartphoneGrip πάνω στο στηρίγμα της οθόνης **⓪**. Αφήστε τον μηχανισμό ασφάλισης **(4)** ελεύθερο.

Για την **αφαίρεση** του SmartphoneGrip πατήστε τον μηχανισμό ασφάλισης **(4)** και τραβήξτε το ταυτόχρονα προς το μέρος σας **⓪**. Σηκώστε το SmartphoneGrip και αφήστε τον μηχανισμό ασφάλισης **(4)** ελεύθερο **⓪**.

Τοποθέτηση της πλάκας ασφάλισης (βλέπε εικόνα B)

Σπρώξτε από κάτω την πλάκα ασφάλισης **(12)** στο κέλυφος του προσαρμογέα **(16)**, μέχρι η πλάκα ασφάλισης **(12)** να ασφαλίσει με τον χαρακτηριστικό ήχο.

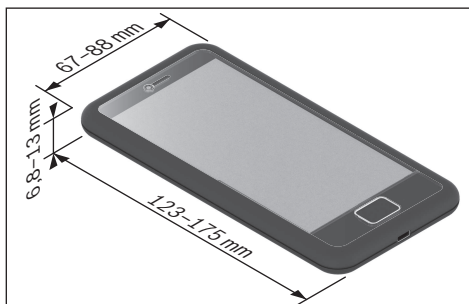
Μαζί με το κλειδί των πλήκτρων **(13)** αποτρέπεται μια απλή και γρήγορη παράσυρση του SmartphoneGrip.

Υπόδειξη: Η πλάκα ασφάλισης **(12)** δεν είναι αντικλεπτική προστασία.

Για την αφαίρεση της πλάκας ασφάλισης **(12)** λύστε τις δύο βίδες στερέωσης **(11)**.

Συναρμολόγηση του smartphone (βλέπε εικόνα C)

Το SmartphoneGrip μπορεί να υποδεχτεί smartphone με τα ακόλουθα μεγέθη:



Οι αναφερόμενες διαστάσεις είναι μαζί με το περίβλημα. Smartphone με **πυσώσιμα καλύμματα και περιβλήματα θήκης** δεν επιτρέπεται να τοποθετηθούν.

Το συνολικό βάρος δεν επιτρέπεται να ξεπερνά τα 276 g. Τοποθετήστε το smartphone **(15)** με τη μακριά πλευρά κεντραρισμένα στον κινητό βραχίονα στήριξης **(1)**. Πιέστε με τα δύο χέρια το smartphone **(15)** πάνω στον κινητό βραχίονα στήριξης **(1)** **ⓘ** και τοποθετήστε το smartphone **(15)** στο SmartphoneGrip **⓪**.

► Κατά την τοποθέτηση του smartphone προσέξτε, να μη μαγκώσετε τα δάκτυλά σας ανάμεσα στον κινητό βραχίονα στήριξης και στο SmartphoneGrip.

Μετά τη συναρμολόγηση του smartphone ελέγξτε, ότι το smartphone δεν μπορεί να αγγίξει κανένα σταθερό μέρος του ποδηλάτου ακόμη και σε περίπτωση κραδασμών. Αυτό θα μπορούσε να προξενήσει στο smartphone μόνιμη ζημιά.

Συναρμολόγηση του κλειδώματος των πλήκτρων (βλέπε εικόνα D)

Το συμπαράδιδόμενο κλειδί των πλήκτρων **(13)** σε συνδυασμό με την πλάκα ασφάλισης **(12)** εμποδίζει μια εύκολη και γρήγορη αφαίρεση του SmartphoneGrip, μπλοκάροντας τον μηχανισμό ασφάλισης **(4)**.

Για την **τοποθέτηση** του κλειδώματος των πλήκτρων **(13)** σπρώξτε το κλειδί των πλήκτρων **(13)** στο προβλεπόμενο γι' αυτό άνοιγμα **ⓘ** και βιδώστε το κλειδί των πλήκτρων με ένα κλειδί εσωτερικού εξαγώνου (1,5 mm) **(14)** προσεκτικά σταθερά **⓪**.

Υπόδειξη: Το κλειδί των πλήκτρων δεν είναι αντικλεπτική προστασία. Το κλειδί των πλήκτρων εμποδίζει μια γρήγορη αφαίρεση του SmartphoneGrip από το στηρίγμα. Το κλειδί των πλήκτρων δεν έχει καμία επιρροή πάνω στο smartphone.

Υπόδειξη: Μην αφήνετε ποτέ το smartphone σας χωρίς επίβλεψη στο SmartphoneGrip!

Για την **αφαίρεση** του κλειδώματος των πλήκτρων **(13)** βιδώστε τη βίδα ασφάλισης με ένα κλειδί εσωτερικού εξαγώνου (1,5 mm) **(14)** και αφαιρέστε το κλειδί των πλήκτρων **(13)**.

Λειτουργία

Θέση σε λειτουργία

Τοποθετήστε το smartphone στο SmartphoneGrip.

Ξεκινήστε την εφαρμογή (app) **eBike Flow**, για να εμφανίσετε τα δεδομένα οδήγησης.



Ανάλογα με το λειτουργικό σύστημα του smartphone μπορεί η εφαρμογή (app) **eBike Flow** να κατέβει δωρεάν από το Apple App Store ή το Google Play Store.

Σαρώστε με το smartphone σας τον κωδικό, για να κατεβάσετε την εφαρμογή (app) **eBike Flow**.

Φόρτιση του smartphone

Όταν το smartphone βρίσκεται στο SmartphoneGrip, εκτός από την ένδειξη των δεδομένα οδήγησης μπορεί ταυτόχρονα να φορτιστεί. Όταν το smartphone σας διαθέτει μια επαγωγική λειτουργία φόρτισης, μπορείτε να φορτίσετε το smartphone χωρίς καλώδιο.

Επαγωγική φόρτιση

Όταν τοποθετήσετε ένα smartphone με επαγωγική λειτουργία φόρτισης στο SmartphoneGrip, η διαδικασία φόρτισης ξεκινά αυτόματα. Το LED κατάστασης (9) ανάβει κίτρινο. Όταν το smartphone είναι πλήρως φορτισμένο, ανάβει το LED κατάστασης (9) συνεχώς πράσινο.

Όταν αφαιρέσετε το smartphone από το στήριγμα, η τάση φόρτισης απενεργοποιείται.

Φόρτιση μέσω USB

Όταν το smartphone σας δε διαθέτει καμία επαγωγική λειτουργία φόρτισης, μπορείτε να φορτίσετε το smartphone μέσω της σύνδεσης USB (3). Ανοίξτε γι' αυτό το κάλυμμα USB και συνδέστε ένα ξεχωριστό καλώδιο USB (δε συμπεριλαμβάνεται στα υλικά παράδοσης) στην υποδοχή USB micro-A/B. Προσέξτε κατά την αγορά του καλωδίου USB για τον απαιτούμενο τύπο ακροδεκτών για το smartphone σας.

Ενδείξεις κατάστασης

Το LED κατάστασης (9) δείχνει με διαφορετικά χρώματα και φωτεινά μοτίβα της ακόλουθες καταστάσεις.

Κατάσταση	Συμπεριφορά
Φόρτιση μέσω USB	Το LED ανάβει μπλε.
Εκκίνηση επαγωγικής φόρτισης	Το LED αναβοσβήνει 3 φορές κίτρινο.
Επαγωγική φόρτιση	Το LED ανάβει κίτρινο.
Πλήρως φορτισμένο	Το LED ανάβει πράσινο.
Μήνυμα σφάλματος	Το LED αναβοσβήνει κόκκινο.

Οι ακόλουθες καταστάσεις συναγερμού αναγνωρίζονται και οδηγούν σε μια διακοπή της επαγωγικής διαδικασίας φόρτισης:

- Ανagnώριση ξένων αντικείμενα, π.χ. κερμάτων, κλειδιών και άλλων μεταλλικών αντικειμένων
- Συναγερμός θερμοκρασίας
Όταν το SmartphoneGrip βρίσκεται εκτός της θερμοκρασίας λειτουργίας, αναβοσβήνει το LED κατάστασης (9) κόκκινο και η διαδικασία φόρτισης διακόπεται. Μόλις το SmartphoneGrip βρίσκεται ξανά εντός της θερμοκρασίας λειτουργίας, συνεχίζει η διαδικασία φόρτισης.
- Συναγερμός υπέρτασης σε περίπτωση τάσεων πάνω από 6 V

- Συναγερμός υπότασης σε περίπτωση τάσεων κάτω από 4,2 V

Συντήρηση και Service

Συντήρηση και καθαρισμός

Για τον καθαρισμό χρησιμοποιείτε ένα μαλακό, εμποτισμένο μόνο με νερό πανί. Μη χρησιμοποιείτε κανένα απορρυπαντικό.

- ▶ **Αναθέστε την εκτέλεση όλων των επισκευών αποκλειστικά σε έναν εξουσιοδοτημένο έμπορο ποδηλάτων.**

Όλα τα στοιχεία δεν επιτρέπεται να καθαριστούν με νερό υπό πίεση.

Μεταφορά

- ▶ **Όταν μεταφέρετε μαζί σας το eBike εκτός του αυτοκινήτου σας, π.χ. πάνω σε μια σχάρα αποσκευών, αφαιρέστε το SmartphoneGrip και την μπαταρία eBike, για να αποφύγετε τυχόν ζημιές.**

Εξυπηρέτηση πελατών και συμβουλές εφαρμογής

Για όλες τις ερωτήσεις σας σχετικά με το σύστημα eBike και τα εξαρτήματά του, απευθυνθείτε σε έναν εξουσιοδοτημένο έμπορο ποδηλάτων.

Στοιχεία επικοινωνίας εξουσιοδοτημένων εμπόρων ποδηλάτων μπορείτε να βρείτε στην ιστοσελίδα www.bosch-ebike.com.

Απόσυρση



Η μονάδα κίνησης, ο υπολογιστής οχήματος συμπεριλαμβανομένης της μονάδας χειρισμού, η μπαταρία, ο αισθητήρας ταχύτητας, τα εξαρτήματα και οι συσκευασίες πρέπει να παραδίδονται σε μια ανακύκλωση σύμφωνα με τους κανόνες προστασίας του περιβάλλοντος.

Βεβαιωθείτε οι ίδιοι, ότι τα προσωπικά δεδομένα έχουν διαγραφεί από το εργαλείο.

Μην πετάτε το eBike και τα εξαρτήματά του στα οικιακά απορρίμματα!



Σύμφωνα με την Ευρωπαϊκή οδηγία 2012/19/EE οι άχρηστες ηλεκτρικές συσκευές και σύμφωνα με την Ευρωπαϊκή οδηγία 2006/66/EK οι χαλασμένες ή χρησιμοποιημένες μπαταρίες πρέπει να συλλέγονται ξεχωριστά για να ανακυκλωθούν με τρόπο φιλικό προς το περιβάλλον.

Παραδίετε τα άχρηστα πλέον εξαρτήματα του eBike Bosch δωρεάν σε έναν εξουσιοδοτημένο έμπορο ποδηλάτων ή σε ένα κέντρο ανακύκλωσης.

Με την επιφύλαξη αλλαγών.