

LED Remote

BRC3600



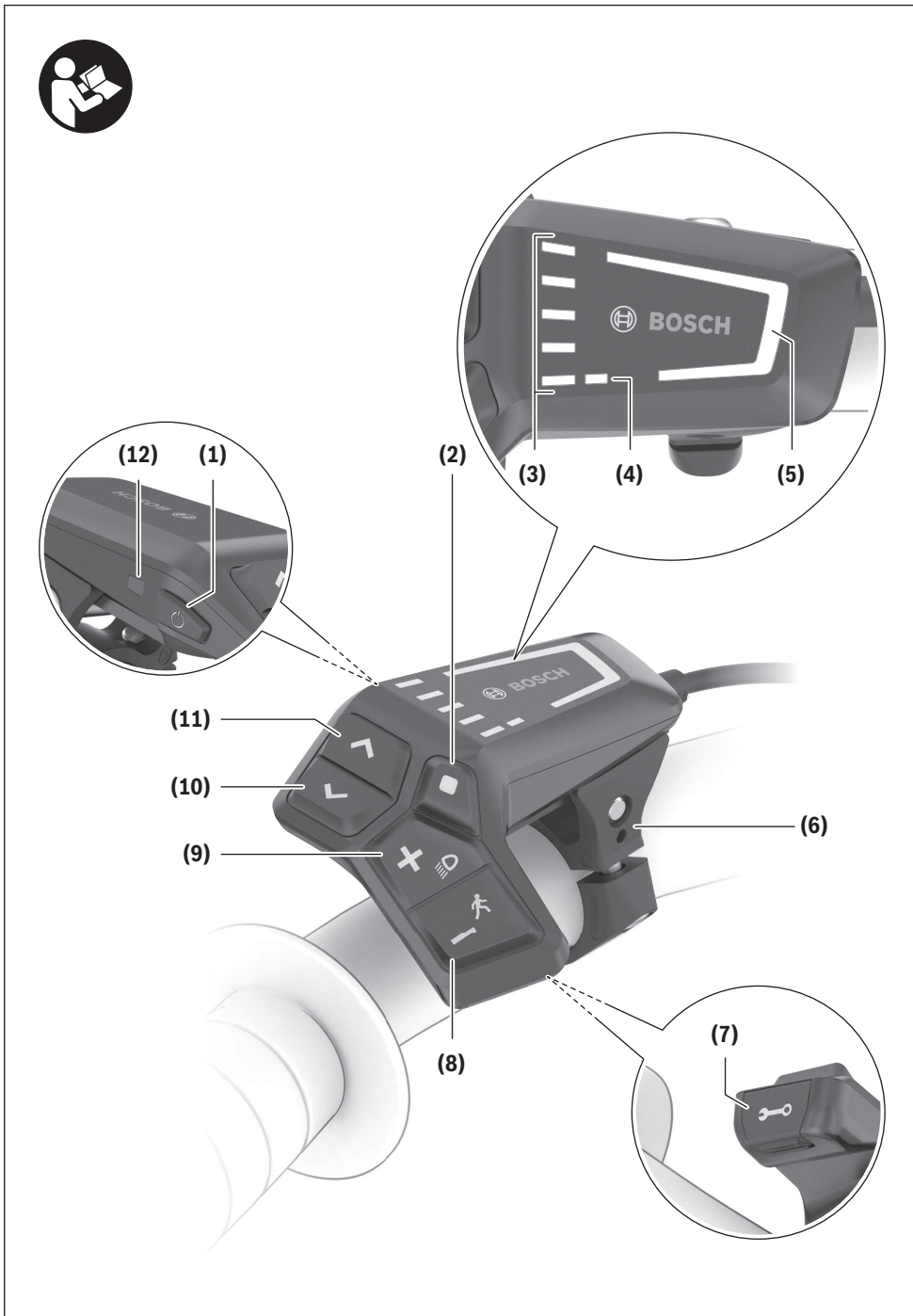
Robert Bosch GmbH
72757 Reutlingen
Germany

www.bosch-ebike.com

0 275 007 3RL (2022.03) T / 76 WEU

- de** Originalbetriebsanleitung
- en** Original operating instructions
- fr** Notice d'utilisation d'origine
- es** Instrucciones de servicio originales
- pt** Manual de instruções original
- it** Istruzioni d'uso originali
- nl** Oorspronkelijke gebruiksaanwijzing
- da** Original brugsanvisning
- sv** Originalbruksanvisning
- no** Original bruksanvisning
- fi** Alkuperäinen käyttöopas
- el** Πρωτότυπες οδηγίες λειτουργίας





Sicherheitshinweise



Lesen Sie alle Sicherheitshinweise und Anweisungen. Versäumnisse bei der Einhaltung der Sicherheitshinweise und Anweisungen können elektrischen Schlag, Brand und/oder schwere Verletzungen verursachen.

Bewahren Sie alle Sicherheitshinweise und Anweisungen für die Zukunft auf.

Der in dieser Betriebsanleitung verwendete Begriff **Akku** bezieht sich auf alle original Bosch eBike-Akkus.

- ▶ **Lesen und beachten Sie die Sicherheitshinweise und Anweisungen in allen Betriebsanleitungen des eBike-Systems sowie in der Betriebsanleitung Ihres eBikes.**
- ▶ **Versuchen Sie nicht, das Display oder die Bedieneinheit während der Fahrt zu befestigen!**
- ▶ **Die Funktion Schiebehilfe darf ausschließlich beim Schieben des eBikes verwendet werden.** Haben die Räder des eBikes beim Benutzen der Schiebehilfe keinen Bodenkontakt, besteht Verletzungsgefahr.
- ▶ **Wenn die Schiebehilfe eingeschaltet ist, drehen sich möglicherweise die Pedale mit.** Achten Sie bei aktivierter Schiebehilfe darauf, dass Ihre Beine genügend Abstand zu den sich drehenden Pedalen haben. Es besteht Verletzungsgefahr.
- ▶ **Sorgen Sie bei der Verwendung der Schiebehilfe dafür, dass Sie das eBike jederzeit kontrollieren und sicher halten können.** Die Schiebehilfe kann unter bestimmten Bedingungen aussetzen (z.B. Hindernis am Pedal oder versehentliches Abrutschen von der Taste der Bedieneinheit). Das eBike kann sich plötzlich rückwärts auf Sie zu bewegen oder ins Kippen geraten. Dies stellt insbesondere bei zusätzlicher Beladung ein Risiko für den Nutzer dar. Bringen Sie das eBike mit der Schiebehilfe nicht in Situationen, in denen Sie das eBike aus eigener Kraft nicht halten können!
- ▶ **Stellen Sie das Fahrrad nicht kopfüber auf dem Lenker und dem Sattel ab, wenn die Bedieneinheit oder seine Halterung über den Lenker herausragen.** Die Bedieneinheit oder die Halterung können irreparabel beschädigt werden.
- ▶ **Schließen Sie kein Ladegerät an das eBike-System an, wenn das eBike-System einen kritischen Fehler meldet.** Dies kann zur Zerstörung Ihres Akkus führen, der Akku kann in Brand geraten und so zu schweren Verbrennungen und anderen Verletzungen führen.
- ▶ **Die Bedieneinheit ist mit einer Funkschnittstelle ausgestattet. Lokale Betriebseinschränkungen, z.B. in Flugzeugen oder Krankenhäusern, sind zu beachten.**
- ▶ **Vorsicht!** Bei der Verwendung der Bedieneinheit mit *Bluetooth*[®] kann eine Störung anderer Geräte und Anlagen, Flugzeuge und medizinischer Geräte (z.B. Herzschrittmacher, Hörgeräte) auftreten. Ebenfalls kann eine Schädigung von Menschen und Tieren in unmittelbarer Umgebung nicht ganz ausgeschlossen werden. Verwenden Sie die Bedieneinheit mit *Bluetooth*[®] nicht in der Nähe von medizinischen Geräten, Tankstellen, chemischen

Anlagen, Gebieten mit Explosionsgefahr und in Sprenggebieten. Verwenden Sie die Bedieneinheit mit *Bluetooth*[®] nicht in Flugzeugen. Vermeiden Sie den Betrieb über einen längeren Zeitraum in direkter Körpernähe.

- ▶ Die *Bluetooth*[®]-Wortmarke wie auch die Bildzeichen (Logos) sind eingetragene Warenzeichen und Eigentum der Bluetooth SIG, Inc. Jegliche Verwendung dieser Wortmarke/Bildzeichen durch die Bosch eBike Systems erfolgt unter Lizenz.
- ▶ **Beachten Sie alle nationalen Vorschriften zur Zulassung und Verwendung von eBikes.**

Datenschutzhinweis

Beim Anschluss des eBikes an das **Bosch DiagnosticTool 3** werden Daten zu Zwecken der Produktverbesserung über die Nutzung der Bosch Antriebseinheit (u.a. Energieverbrauch, Temperatur etc.) an Bosch eBike Systems (Robert Bosch GmbH) übermittelt. Nähere Informationen erhalten Sie auf der Bosch eBike-Webseite www.bosch-ebike.com.

Produkt- und Leistungsbeschreibung

Bestimmungsgemäßer Gebrauch

Die Bedieneinheit **LED Remote** ist für die Steuerung eines Bosch eBike-Systems und die Ansteuerung eines Bordcomputers vorgesehen. Sie können damit außerdem die Unterstützungslevel in der App **eBike Flow** wechseln.

Um die Bedieneinheit in vollem Umfang nutzen zu können, wird ein kompatibles Smartphone mit der App **eBike Flow** benötigt.

Über *Bluetooth*[®] kann die App **eBike Flow** erreicht werden.

Abhängig vom Betriebssystem des Smartphones kann die App **eBike Flow** kostenlos vom Apple App Store oder vom Google Play Store heruntergeladen werden.

Scannen Sie mit Ihrem Smartphone den Code, um die App **eBike Flow** herunterzuladen.

Abgebildete Komponenten

Die Nummerierung der abgebildeten Komponenten bezieht sich auf die Darstellungen auf den Grafikseiten zu Beginn der Anleitung.

Alle Darstellungen von Fahrradteilen, außer Antriebseinheit, Bordcomputer inkl. Bedieneinheit, Geschwindigkeitssensor und den dazugehörigen Halterungen, sind schematisch und können bei Ihrem eBike abweichen.

- (1) Ein-/Aus-Taste
- (2) Auswahltaсте
- (3) LEDs für Akku-Ladezustandsanzeige
- (4) ABS-LED (optional)
- (5) Unterstützungslevel-LED
- (6) Halterung
- (7) Diagnose-Anschluss (nur für Wartungszwecke)

- (8) Taste Unterstützung senken –/ Schiebehilfe
- (9) Taste Unterstützung erhöhen +/ Fahrradbeleuchtung
- (10) Taste Helligkeit vermindern/ zurückblättern
- (11) Taste Helligkeit erhöhen/ weiterblättern
- (12) Umgebungslichtsensor

Technische Daten

Bedieneinheit	LED Remote	
Produkt-Code		BRC3600
Ladestrom USB-Anschluss max. ^{A)}	mA	600
Ladespannung USB-Anschluss ^{A)}	V	5
USB-Ladekabel ^{B)}		USB Type-C® ^{C)}
Ladetemperatur	°C	0 ... +45
Betriebstemperatur	°C	-5 ... +40
Lagertemperatur	°C	+10 ... +40
Diagnoseschnittstelle		USB Type-C® ^{C)}
Lithium-Ionen-Akku intern	V mAh	3,7 75
Schutzart		IP54
Abmessungen (ohne Befestigung)	mm	74 × 53 × 35
Gewicht	g	30
Bluetooth® Low Energy 5.0		
– Frequenz	MHz	2400–2480
– Sendeleistung	mW	1

A) Angabe zum Laden der **LED Remote**; externe Geräte können nicht geladen werden.

B) ist nicht im Standard-Lieferumfang enthalten

C) USB Type-C® und USB-C® sind Markenzeichen des USB Implementers Forums.

Die Lizenzinformationen für das Produkt sind unter der folgenden Internetadresse verfügbar: <https://www.bosch-ebike.com/licences>

Konformitätserklärung

Hiermit erklärt die Robert Bosch GmbH, Bosch eBike Systems, dass der Funkanlagentyp **LED Remote** der Richtlinie 2014/53/EU entspricht. Der vollständige Text der EU-Konformitätserklärung ist unter der folgenden Internetadresse verfügbar: <https://www.bosch-ebike.com/conformity>.

Betrieb

Voraussetzungen

Das eBike-System kann nur aktiviert werden, wenn folgende Voraussetzungen erfüllt sind:

- Ein ausreichend geladener Akku ist eingesetzt (siehe Betriebsanleitung des Akkus).

- Der Geschwindigkeitssensor ist richtig angeschlossen (siehe Betriebsanleitung der Antriebseinheit).

Energieversorgung der Bedieneinheit

Ist ein ausreichend geladener eBike-Akku in das eBike eingesetzt und ist das eBike-System eingeschaltet, wird der Bedieneinheit-Akku vom eBike-Akku mit Energie versorgt und geladen.

Sollte der interne Akku einmal einen sehr niedrigen Ladezustand haben, können Sie über den Diagnose-Anschluss (7) mit einem USB Type-C®-Kabel den internen Akku mit einer Powerbank oder einer anderen geeigneten Stromquelle laden (Ladespannung **5 V**; Ladestrom max. **600 mA**).

Schließen Sie immer die Klappe des Diagnose-Anschlusses (7), damit kein Staub und keine Feuchtigkeit eindringen können.

eBike-System ein-/ausschalten

Zum **Einschalten** des eBike-Systems drücken Sie kurz die Ein-/Aus-Taste (1). Nach der Startanimation wird Ihnen der Ladezustand des Akkus mit der Ladezustandsanzeige (3) und der eingestellte Unterstützungslevel mit der Anzeige (5) farblich angezeigt. Das eBike ist fahrbereit.

Die Helligkeit der Anzeige wird durch den Umgebungslichtsensor (12) geregelt. Decken Sie deshalb den Umgebungslichtsensor (12) nicht ab.

Der Antrieb wird aktiviert, sobald Sie in die Pedale treten (außer im Unterstützungslevel **OFF**). Die Motorleistung richtet sich nach dem eingestellten Unterstützungslevel.

Sobald Sie im Normalbetrieb aufhören, in die Pedale zu treten, oder sobald Sie eine Geschwindigkeit von **25/45 km/h** erreicht haben, wird die Unterstützung durch den eBike-Antrieb abgeschaltet. Der Antrieb wird automatisch wieder aktiviert, sobald Sie in die Pedale treten und die Geschwindigkeit unter **25/45 km/h** liegt.

Zum **Ausschalten** des eBike-Systems drücken Sie kurz (< 3 s) die Ein-/Aus-Taste (1). Die Akku-Ladezustandsanzeige (3) und die Unterstützungslevel-LED (5) erlöschen.

Wird etwa **10 Minuten** lang keine Leistung des eBike-Antriebs abgerufen (z.B. weil das eBike steht) und keine Taste an Bordcomputer oder Bedieneinheit des eBikes gedrückt, schaltet sich das eBike-System automatisch ab.

Akku-Ladezustandsanzeige

Die Akku-Ladezustandsanzeige (3) zeigt den Ladezustand des eBike-Akkus an. Der Ladezustand des eBike-Akkus kann ebenfalls an den LEDs am Akku selbst abgelesen werden.

In der Anzeige (3) entspricht jeder eisblaue Balken 20 % Kapazität und jeder weiße Balken 10 % Kapazität. Der oberste Balken zeigt die maximale Kapazität an.

Beispiel: Angezeigt werden 4 eisblaue Balken und ein weißer Balken. Der Ladezustand beträgt zwischen 81 % und 90 %.

Bei geringer Kapazität wechseln die unteren beiden Anzeigen die Farbe:

Balken	Kapazität
2 × orange	30 % ... 21 %
1 × orange	20 % ... 11 %
1 × rot	10 % ... Reserve
1 × rot blinkend	Reserve ... leer

Wird der eBike-Akku geladen, blinkt der oberste Balken der Akku-Ladezustandsanzeige (3).

Unterstützungslevel einstellen

Sie können an der Bedieneinheit mit den Tasten (8) und (9) einstellen, wie stark Sie der eBike-Antrieb beim Treten unterstützt. Der Unterstützungslevel kann jederzeit, auch während der Fahrt, geändert werden und wird Ihnen farblich angezeigt.

Level	Hinweise
OFF	Die Motorunterstützung ist abgeschaltet, das eBike kann wie ein normales Fahrrad allein durch Treten fortbewegt werden.
ECO	wirksame Unterstützung bei maximaler Effizienz, für maximale Reichweite
TOUR	gleichmäßige Unterstützung, für Touren mit großer Reichweite
TOUR+	dynamische Unterstützung für natürliches und sportives Fahren
eMTB/ SPORT	optimale Unterstützung in jedem Terrain, sportliches Anfahren, verbesserte Dynamik, maximale Performance
TURBO	maximale Unterstützung bis in hohe Trittfrequenzen, für sportives Fahren
AUTO	Die Unterstützung wird dynamisch an die Fahrsituation angepasst.
RACE	maximale Unterstützung auf der eMTB-Rennstrecke; sehr direktes Ansprechverhalten und maximaler „Extended Boost“ für bestmögliche Leistung in Wettbewerbssituationen
CARGO^{A)}	gleichmäßige, kräftige Unterstützung, um schwere Gewichte sicher transportieren zu können

A) Der Unterstützungslevel **CARGO** kann auch eine andere Bezeichnung haben.

Die Bezeichnungen und die Ausgestaltung der Unterstützungslevel können vom Hersteller vorkonfiguriert und vom Fahrradhändler ausgewählt werden.

Unterstützungslevel anpassen

Die Unterstützungslevel können innerhalb bestimmter Grenzen mithilfe der App **eBike Flow** angepasst werden. Damit haben Sie die Möglichkeit, Ihr eBike an Ihre persönlichen Bedürfnisse anzupassen.

Das Erstellen eines komplett eigenen Modus ist nicht möglich. Sie können nur die Modi anpassen, die durch den Hersteller oder den Händler auf Ihrem System freigegeben wurden. Das können auch weniger als 4 Modi sein.

Aufgrund technischer Einschränkungen können die Modi **eMTB** und **TOUR+** von Ihnen nicht angepasst werden. Außerdem kann es sein, dass aufgrund der Beschränkungen in Ihrem Land keine Anpassung eines Modus erfolgen kann. Zur Anpassung stehen Ihnen folgende Parameter zur Verfügung:

- Unterstützung im Verhältnis zum Basiswert des Modus (innerhalb der gesetzlichen Vorgaben)
- Ansprechverhalten des Antriebs
- Abregelgeschwindigkeit (innerhalb der gesetzlichen Vorgaben)
- maximales Drehmoment (im Rahmen der Grenzen des Antriebs)

Hinweis: Bitte beachten Sie, dass Ihr geänderter Modus die Position, den Namen und die Farbe auf allen Bordcomputern und Bedienelementen beibehält.

Zusammenspiel des eBike-Systems mit der Schaltung

Auch mit eBike-Antrieb sollten Sie die Schaltung wie bei einem normalen Fahrrad benutzen (beachten Sie dazu die Betriebsanleitung Ihres eBikes).

Unabhängig von der Art der Schaltung ist es ratsam, während des Schaltvorganges den Pedaldruck kurz zu verringern. Dadurch wird das Schalten erleichtert und die Abnutzung des Antriebsstrangs reduziert.

Durch die Wahl des richtigen Gangs können Sie bei gleichem Krafteinsatz die Geschwindigkeit und die Reichweite erhöhen.

Fahrradbeleuchtung ein-/ausschalten

Prüfen Sie vor jedem Fahrtantritt die korrekte Funktion Ihrer Fahrradbeleuchtung.

Zum **Einschalten** der Fahrradbeleuchtung drücken Sie die Taste (9) für mehr als 1 s.

Mit den Tasten (11) und (10) können Sie die Helligkeit der LEDs auf der Bedieneinheit steuern.

Schiebehilfe ein-/ausschalten

Die Schiebehilfe kann Ihnen das Schieben des eBikes erleichtern. Die Geschwindigkeit in dieser Funktion ist abhängig vom eingelegten Gang und kann maximal **4 km/h** erreichen.

► **Die Funktion Schiebehilfe darf ausschließlich beim Schieben des eBikes verwendet werden.** Haben die Räder des eBikes beim Benutzen der Schiebehilfe keinen Bodenkontakt, besteht Verletzungsgefahr.

Zum **Starten** der Schiebehilfe drücken Sie die Taste (8) für mehr als 1 s und halten Sie die Taste gedrückt. Die Ladezustandsanzeige (3) erlischt und weißes Lauflicht in Fahrtrichtung zeigt die Bereitschaft an.

Zum **Aktivieren** der Schiebehilfe muss innerhalb der nächsten 10 s eine der folgenden Aktionen erfolgen:

- Schieben Sie das eBike vorwärts.
- Schieben Sie das eBike rückwärts.
- Führen Sie mit dem eBike eine seitliche Pendelbewegung aus.

Nach der Aktivierung beginnt der Motor zu schieben und die durchlaufenden weißen Balken wechseln ihre Farbe zu Eisblau.

Wenn Sie die Taste **(8)** loslassen, wird die Schiebehilfe angehalten. Innerhalb von 10 s können Sie durch Drücken der Taste **(8)** die Schiebehilfe reaktivieren.

Wenn Sie die Schiebehilfe innerhalb von 10 s nicht reaktivieren, schaltet sich die Schiebehilfe automatisch ab.

Die Schiebehilfe wird immer beendet, wenn

- das Hinterrad blockiert,
 - Schwellen nicht überfahren werden können,
 - ein Körperteil die Fahrradkurbel blockiert,
 - ein Hindernis die Kurbel weiter dreht,
 - Sie in die Pedale treten,
 - die Taste **(9)** oder die Ein-/Aus-Taste **(1)** gedrückt wird.
- Die Schiebehilfe verfügt über eine Wegrollsperrung, d.h. auch nach erfolgter Nutzung der Schiebehilfe wird vom Antriebssystem für einige Sekunden ein Rückwärtsrollen aktiv gebremst und Sie können das eBike nicht oder nur erschwert rückwärts schieben.

Die Funktionsweise der Schiebehilfe unterliegt länderspezifischen Bestimmungen und kann deshalb von der oben genannten Beschreibung abweichen oder deaktiviert sein.

ABS – Antiblockiersystem (optional)

Ist das Rad mit einem Bosch-eBike-ABS ausgestattet, leuchtet die ABS-LED **(4)** beim Start des eBike-Systems auf.

Nach dem Losfahren überprüft das ABS intern seine Funktionalität und die ABS-LED erlischt.

Im Fehlerfall leuchtet die ABS-LED **(4)** zusammen mit der orange blinkenden Unterstützungslevel-LED **(5)** auf. Mit der Auswahlstaste **(2)** können Sie den Fehler quittieren, die blinkende Unterstützungslevel-LED **(5)** erlischt. Solange die ABS-LED **(4)** leuchtet, ist das ABS nicht in Betrieb.

Details zum ABS und der Funktionsweise finden Sie in der ABS-Betriebsanleitung.

Smartphone-Verbindung herstellen

Um die nachfolgenden eBike-Funktionen nutzen zu können, ist ein Smartphone mit der App **eBike Flow** erforderlich.

Die Verbindung zur App erfolgt über eine *Bluetooth*® Verbindung.

Schalten Sie das eBike-System ein und fahren Sie das eBike nicht.

Am Starten Sie das *Bluetooth*® Pairing durch langes Drücken (> 3 s) der Ein-/Aus-Taste **(1)**. Lassen Sie die Ein-/Aus-Taste **(1)** los, sobald der oberste Balken der Ladezustandsanzeige den Pairing-Vorgang durch blaues Blinken anzeigt.

Bestätigen Sie in der App die Verbindungsanfrage.

Aktivitätstracking

Um Aktivitäten aufzuzeichnen, ist eine Registrierung bzw. Anmeldung in der App **eBike Flow** erforderlich.

Für die Erfassung von Aktivitäten müssen Sie der Speicherung von Standortdaten in der App zustimmen. Nur dann können Ihre Aktivitäten in der App aufgezeichnet werden.

Für eine Aufzeichnung der Standortdaten müssen Sie als Nutzer angemeldet sein.

<eBike Lock>

<eBike Lock> kann für jeden Benutzer über die App **eBike Flow** aktiviert werden. Dabei wird ein Key zum Entsperrern des eBikes auf dem Smartphone gespeichert.

<eBike Lock> ist in folgenden Fällen automatisch aktiv:

- beim Ausschalten des eBike-Systems über die Bedieneinheit
- bei der automatischen Abschaltung des eBike-Systems
- durch Entnehmen des Bordcomputers

Wenn das eBike-System eingeschaltet wird und das Smartphone mit dem eBike über *Bluetooth*® verbunden ist, wird das eBike entsperrt.

<eBike Lock> ist an Ihr **Benutzerkonto** gebunden.

Sollten Sie Ihr Smartphone verlieren, können Sie sich über ein anderes Smartphone mithilfe der App **eBike Flow** und Ihrem Benutzerkonto anmelden und das eBike entsperren.

Achtung! Wenn Sie in der App eine Einstellung wählen, die zu Nachteilen bei <eBike Lock> führt (z.B. Löschen Ihres eBikes oder Benutzerkontos), so werden Ihnen zuvor Warnmeldungen angezeigt. **Bitte lesen Sie diese gründlich und handeln Sie entsprechend den ausgegebenen Warnungen (z.B. vor dem Löschen Ihres eBikes oder Benutzerkontos).**

<eBike Lock> einrichten

Um <eBike Lock> einrichten zu können, müssen folgende Voraussetzungen erfüllt sein:

- Die App **eBike Flow** ist installiert.
- Ein Benutzerkonto ist angelegt.
- Es wird gerade kein Update am eBike durchgeführt.
- Das eBike ist über *Bluetooth*® mit dem Smartphone verbunden.
- Das eBike ist im Stillstand.
- Das Smartphone ist mit dem Internet verbunden.
- Der eBike-Akku ist ausreichend geladen und das Ladekabel ist nicht verbunden.

Sie können <eBike Lock> in der App **eBike Flow** im Menüpunkt **Einstellungen** einrichten.

Ab sofort können Sie die Unterstützung Ihrer Antriebseinheit durch das Einschalten von <eBike Lock> in der App **eBike Flow** deaktivieren. Die Deaktivierung lässt sich nur aufheben, wenn beim Einschalten des eBike-Systems Ihr Smartphone in der Nähe ist. Dabei muss *Bluetooth*® auf Ihrem Smartphone eingeschaltet und die App **eBike Flow** im Hintergrund aktiv sein. Die App **eBike Flow** muss nicht geöffnet werden. Wenn <eBike Lock> aktiviert ist, können Sie Ihr eBike weiterhin ohne Unterstützung durch die Antriebseinheit nutzen.

Kompatibilität

<eBike Lock> ist kompatibel mit diesen Bosch eBike-Produktlinien:

Antriebseinheit	Produktlinie
BDU374x	Performance Line CX
BDU33xx	Performance Line

Funktionsweise

In Verbindung mit **<eBike Lock>** funktioniert das Smartphone ähnlich einem Schlüssel für die Antriebseinheit. **<eBike Lock>** wird durch das Ausschalten des eBike-Systems aktiv. Solange das **<eBike Lock>** nach dem Einschalten aktiv ist, wird dies auf der Bedieneinheit **LED Remote** durch weißes Blinken und auf dem Display durch ein Schloss-Symbol angezeigt.

Hinweis: **<eBike Lock>** ist kein Diebstahlschutz, sondern eine Ergänzung zu einem mechanischen Schloss! Mit **<eBike Lock>** erfolgt keine mechanische Blockierung des eBikes oder Ähnliches. Nur die Unterstützung durch die Antriebseinheit wird deaktiviert. Solange das Smartphone mit dem eBike über **Bluetooth®** verbunden ist, ist die Antriebseinheit entsperrt.

Wenn Sie Dritten temporär oder dauerhaft Zugriff auf Ihr eBike geben oder Ihr eBike zum Service bringen möchten, deaktivieren Sie **<eBike Lock>** in der App **eBike Flow** im Menüpunkt **Einstellungen**. Wenn Sie Ihr eBike verkaufen möchten, löschen Sie zusätzlich das eBike in der App **eBike Flow** im Menüpunkt **Einstellungen** aus Ihrem Benutzerkonto.

Wenn das eBike-System ausgeschaltet wird, gibt die Antriebseinheit einen Lock-Ton (**ein** akustisches Signal) ab, um anzuzeigen, dass die Unterstützung durch den Antrieb abgeschaltet ist.

Hinweis: Der Ton kann nur ausgegeben werden, solange das System eingeschaltet ist.

Wenn das eBike-System eingeschaltet wird, gibt die Antriebseinheit zwei Unlock-Töne (**zwei** akustische Signale) ab, um anzuzeigen, dass die Unterstützung durch den Antrieb wieder möglich ist.

Der Lock-Ton hilft Ihnen zu erkennen, ob **<eBike Lock>** an Ihrem eBike aktiviert ist. Die akustische Rückmeldung ist standardmäßig aktiviert, sie kann in der App **eBike Flow** im Menüpunkt **Einstellungen** nach Auswahl des Lock-Symbols unter Ihrem eBike deaktiviert werden.

Hinweis: Wenn Sie **<eBike Lock>** nicht mehr einrichten oder ausschalten können, wenden Sie sich bitte an Ihren Fahrradhändler.

Austausch von eBike-Komponenten und <eBike Lock> Smartphone austauschen

1. Installieren Sie die App **eBike Flow** auf dem neuen Smartphone.
2. Melden Sie sich mit **demselben** Konto an, mit dem Sie **<eBike Lock>** aktiviert haben.
3. In der App **eBike Flow** wird **<eBike Lock>** als eingerichtet angezeigt.

Austausch der Antriebseinheit

1. In der App **eBike Flow** wird **<eBike Lock>** als deaktiviert angezeigt.
2. Aktivieren Sie **<eBike Lock>**, indem Sie den Regler **<eBike Lock>** nach rechts schieben.
3. Wenn Sie Ihr eBike zur Wartung bei einem Fahrradhändler abgeben, wird empfohlen, **<eBike Lock>** vorübergehend zu deaktivieren, um Fehlalarm zu vermeiden.

Software-Updates

Software-Updates müssen manuell in der App **eBike Flow** gestartet werden.

Software-Updates werden im Hintergrund von der App auf die Bedieneinheit übertragen, sobald diese mit der App verbunden ist. Während des Updates zeigt ein grünes Blinken der Akku-Ladezustandsanzeige (**3**) den Fortschritt an. Im Anschluss wird das System neu gestartet.

Die Steuerung der Software-Updates erfolgt durch die App **eBike Flow**.

Fehlermeldungen

Die Bedieneinheit zeigt an, ob kritische Fehler oder weniger kritische Fehler im eBike-System auftreten.

Die vom eBike-System generierten Fehlermeldungen können über die App **eBike Flow** oder durch Ihren Fahrradhändler ausgelesen werden.

Über einen Link in der App **eBike Flow** können Ihnen Informationen über den Fehler und Unterstützung zur Behebung des Fehlers angezeigt werden.

Weniger kritische Fehler

Weniger kritische Fehler werden durch oranges Blinken der Unterstützungslevel-LED (**5**) angezeigt. Durch Drücken der Auswahlstaste (**2**) wird der Fehler bestätigt und die Unterstützungslevel-LED (**5**) zeigt wieder konstant die Farbe des eingestellten Unterstützungslevels an.

Mithilfe der nachfolgenden Tabelle können Sie gegebenenfalls die Fehler selbst beheben. Ansonsten suchen Sie bitte Ihren Fahrradhändler auf.

Nummer	Fehlerbehebung
523005	Die angegebenen Fehlernummern zeigen an, dass es Beeinträchtigungen bei der Erkennung des Magnetfelds durch die Sensoren gibt. Sehen Sie nach, ob Sie den Magnet bei der Fahrt verloren haben.
514001	
514002	
514003	
514006	Wenn Sie einen Magnetsensor verwenden, überprüfen Sie die ordnungsgemäße Montage von Sensor und Magnet. Achten Sie auch darauf, dass das Kabel zum Sensor nicht beschädigt ist.
	Wenn Sie einen Felgenmagnet verwenden, achten Sie darauf, dass Sie keine Störmagnetfelder in der Nähe der Antriebseinheit haben.

Kritische Fehler

Kritische Fehler werden durch rotes Blinken der Unterstützungslevel-LED (**5**) und der Ladezustandsanzeige (**3**) angezeigt. Folgen Sie bei Auftreten eines kritischen Fehlers den Handlungsanweisungen der nachstehenden Tabelle.

Nummer	Handlungsanweisungen
660001	Akku nicht laden und nicht weiter nutzen!
660002	Wenden Sie sich bitte an Ihren Bosch eBike-Fachhändler.
890000	– Fehlercode quittieren.

Nummer	Handlungsanweisungen
	<ul style="list-style-type: none"> – System neu starten.
	Falls das Problem weiterhin besteht: <ul style="list-style-type: none"> – Fehlercode quittieren. – Software-Aktualisierung durchführen. – System neu starten.
	Falls das Problem weiterhin besteht: <ul style="list-style-type: none"> – Wenden Sie sich bitte an Ihren Bosch eBike-Fachhändler.

Wartung und Service

Wartung und Reinigung

Die Bedieneinheit darf nicht mit Druckwasser gereinigt werden.

Halten Sie die Bedieneinheit sauber. Bei Verschmutzungen kann es zu fehlerhafter Helligkeitserkennung kommen.

Verwenden Sie für die Reinigung Ihrer Bedieneinheit ein weiches, nur mit Wasser befeuchtetes Tuch. Verwenden Sie keine Reinigungsmittel.

► **Lassen Sie alle Reparaturen ausschließlich von einem autorisierten Fahrradhändler ausführen.**

Kundendienst und Anwendungsberatung

Bei allen Fragen zum eBike-System und seinen Komponenten wenden Sie sich an einen autorisierten Fahrradhändler. Kontaktdaten autorisierter Fahrradhändler finden Sie auf der Internetseite www.bosch-ebike.com.

Entsorgung



Antriebseinheit, Bordcomputer inkl. Bedieneinheit, Akku, Geschwindigkeitssensor, Zubehör und Verpackungen sollen einer umweltgerechten Wiederverwertung zugeführt werden.

Stellen Sie eigenständig sicher, dass personenbezogene Daten vom Gerät gelöscht wurden.

Werfen Sie eBikes und ihre Komponenten nicht in den Hausmüll!



Gemäß der europäischen Richtlinie 2012/19/EU müssen nicht mehr gebrauchsfähige Elektrogeräte und gemäß der europäischen Richtlinie 2006/66/EG müssen defekte oder verbrauchte Akkus/Batterien getrennt gesammelt und einer umweltgerechten Wiederverwendung zugeführt werden.

Geben Sie nicht mehr gebrauchsfähige Bosch eBike-Komponenten bitte kostenlos bei einem autorisierten Fahrradhändler oder bei einem Wertstoffhof ab.

Änderungen vorbehalten.

Safety instructions



Read all the safety information and instructions. Failure to observe the safety information and follow instructions may result in electric shock, fire and/or serious injury.

Save all safety warnings and instructions for future reference.

The term **battery** is used in these instructions to mean all original Bosch eBike rechargeable battery packs.

- ▶ **Read and observe the safety warnings and directions contained in all the eBike system operating instructions and in the operating instructions of your eBike.**
- ▶ **Do not attempt to secure the display or operating unit while riding.**
- ▶ **The push assistance function must only be used when pushing the eBike.** There is a risk of injury if the wheels of the eBike are not in contact with the ground while using the push assistance.
- ▶ **When the push assistance is activated, the pedals may turn at the same time.** When the push assistance function is activated, make sure that there is enough space between your legs and the turning pedals to avoid the risk of injury.
- ▶ **When using the walk assistance, make sure that you can control the eBike and that you can hold it securely at all times.** Under certain circumstances, the walk assistance may stop (e.g. if the pedals hit an obstacle or if you accidentally let go of the button on the operating unit). The eBike may suddenly move backwards onto you or tip up. This presents a risk for the user particularly if there is additional load on the eBike. When using the walk assistance, do not bring the eBike into situations in which you cannot hold the eBike using your own strength.
- ▶ **Do not stand your bicycle upside down on its handlebars and saddle if the operating unit or its holder protrude from the handlebars.** This may irreparably damage the operating unit or the holder.
- ▶ **Do not connect a charger to the eBike system if the eBike system displays a critical error.** This may result in damage to your battery. The battery may catch fire, thereby resulting in serious burns and other injuries.
- ▶ **The operating unit features a wireless interface. Local operating restrictions, e.g. in aeroplanes or hospitals, must be observed.**
- ▶ **Caution!** When using the operating unit with *Bluetooth®*, this may cause interference that affects other devices and systems, aeroplanes and medical devices (e.g. pacemakers, hearing aids). Likewise, injury to people and animals in the immediate vicinity cannot be excluded entirely. Do not use the operating unit with *Bluetooth®* in the vicinity of medical devices, petrol stations, chemical plants, areas with a potentially explosive atmosphere or on blast sites. Do not use the operating unit with *Bluetooth®* in aeroplanes. Avoid operation near your body for extended periods.

- ▶ The *Bluetooth®* word mark and logos are registered trademarks owned by Bluetooth SIG, Inc. and any use of such marks by Bosch eBike Systems is under licence.
- ▶ **Observe all national regulations which set out the approved use of eBikes.**

Privacy notice

When you connect the eBike to the **Bosch DiagnosticTool 3**, data about Bosch drive unit (e.g. energy consumption, temperature, etc.) is transferred to Bosch eBike Systems (Robert Bosch GmbH) for the purposes of product improvement. You can find more information about this on the Bosch eBike website at www.bosch-ebike.com.

Product description and specifications

Intended use

The **LED Remote** operating unit is designed to control a Bosch eBike system and control an on-board computer. You can also use it to change the assistance level in the **eBike Flow** app.

So as to be able to use the operating unit fully, a compatible smartphone with the **eBike Flow** app is required.

The **eBike Flow** app can be accessed via *Bluetooth®*.



Depending on the smartphone's operating system, the **eBike Flow** app can be downloaded free of charge from the Apple App Store and the Google Play store.

Use your smartphone to scan the code in order to download the **eBike Flow** app.

Product features

The numbering of the components shown refers to the illustrations on the graphics pages at the beginning of the manual.

All illustrations of bike parts except for the drive unit, on-board computer (including operating unit), speed sensor and the corresponding holders are a schematic representation and may differ on your eBike.

- (1) On/off button
- (2) Select button
- (3) LEDs for battery charge indicator
- (4) ABS LED (optional)
- (5) Assistance level LED
- (6) Holder
- (7) Diagnostics connection (for servicing purposes only)
- (8) Button for decreasing support level -/ walk assistance
- (9) Button for increasing support level +/ bike lights

- (10) Button to reduce brightness/
go back
- (11) Button to increase brightness/
go forward
- (12) Ambient light sensor

Technical data

Operating unit	LED Remote	
Product code		BRC3600
Max. charging current of USB port ^{A)}	mA	600
USB port charging voltage ^{A)}	V	5
USB charging cable ^{B)}		USB Type-C ^{C)}
Charging temperature	°C	0 to +45
Operating temperature	°C	-5 to +40
Storage temperature	°C	+10 to +40
Diagnostic interface		USB Type-C ^{C)}
Internal lithium-ion battery	V	3.7
	mAh	75
Protection rating		IP54
Dimensions (without fastening)	mm	74 × 53 × 35
Weight	g	30
Bluetooth® Low Energy 5.0		
– Frequency	MHz	2400–2480
– Transmission power	mW	1

A) Specification for charging the **LED Remote**; external devices cannot be charged.

B) Not included as part of standard delivery

C) USB Type-C® and USB-C® are trademarks of USB Implementers Forum.

The licence information for the product can be accessed at the following Internet address: <https://www.bosch-ebike.com/licences>

Declaration of Conformity

Robert Bosch GmbH, Bosch eBike Systems, hereby declares that the **LED Remote** radio communication unit complies with Directive 2014/53/EU. The full text of the EU Declaration of Conformity is available to view at the following website: <https://www.bosch-ebike.com/conformity>.

Robert Bosch GmbH, Bosch eBike Systems, hereby declares that the **LED Remote** radio communication unit complies with the Radio Equipment Regulations 2017 (SI 2917/1206). The full text of the UK Declaration of Conformity can be accessed at the following Internet address: <https://www.bosch-ebike.com/conformity>.

**UK
CA**

Operation

Prerequisites

The eBike system can only be activated when the following requirements are met:

- A sufficiently charged battery is inserted (see battery operating instructions).
- The speed sensor is connected properly (see drive unit operating instructions).

Operating unit power supply

If a sufficiently charged eBike battery is inserted into the eBike and the eBike system is switched on, then the operating unit battery is powered and charged by the eBike battery.

If the state of charge of the internal battery is very low, you can charge the internal battery via the diagnostics connection (7) with a USB Type C® cable using a power bank or another suitable power source (charging voltage **5 V**; charging current max. **600 mA**).

Always close the flap of the diagnostics connection (7) so that no dust or moisture can enter.

Switching the eBike system on/off

To **switch on** the eBike system, briefly press the on/off button (1). After the starting animation, the state of charge of the battery is displayed in colour with the battery charge indicator (3) and the set assistance level with the (5) display. The eBike is ready to ride.

The display brightness is controlled by the ambient light sensor (12). Therefore, do not cover the ambient light sensor (12).

The drive is activated as soon as you start pedalling (except at assistance level **OFF**). The motor output depends on the settings of the assistance level.

As soon as you stop pedalling when in normal operation, or as soon as you have reached a speed of **25/45 km/h**, the eBike drive switches off the assistance. The drive is automatically reactivated as soon you start pedalling again and the speed is below **25/45 km/h**.

To **switch off** the eBike system, press the on/off button (1) briefly (< 3 s). The battery charge indicator (3) and the assistance level LED (5) go out.

If no power is drawn from the eBike drive for about **10 minutes** (e.g. because the eBike is not moving) and no button is pressed on the on-board computer or the control unit of the eBike, the eBike system will switch off automatically.

Battery charge indicator

The battery charge indicator (3) displays the eBike battery's state of charge. The state of charge of the eBike battery can also be checked on the LEDs of the battery itself.

In the (3) display, each ice-blue bar represents 20 % capacity and each white bar represents 10 % capacity. The top-most bar shows the maximum capacity.

Example: Four ice-blue bars and one white bar are displayed. The state of charge is between 81 % and 90 %. If capacity is low, both of the lower displays change colour:

Bar	Capacity
2 × orange	30 % to 21 %
1 × orange	20 % to 11 %
1 × red	10 % to reserve
1 × red flashing	Reserve to empty

If the eBike battery is being charged, the topmost bar on the battery charge indicator **(3)** flashes.

Setting the assistance level

You can set how much the eBike drive assists you while pedalling on the operating unit using the **(8)** and **(9)** buttons. The assistance level can be changed at any time, even while cycling, and is displayed in colour.

Level	Notes
OFF	Motor support is switched off. The eBike can just be moved by pedalling, as with a normal bicycle.
ECO	Effective support with maximum efficiency, for maximum range
TOUR	Steady support, long range for touring
TOUR+	Dynamic assistance for natural, sporty cycling
eMTB/SPORT	Optimal support whatever the terrain, rapid acceleration when starting from a standstill, improved dynamics and top performance
TURBO	Maximum support even at a high cadence, for sport cycling
AUTO	The support is dynamically adapted to the riding situation.
RACE	Maximum support on the eMTB racetrack; very direct response and maximum “Extended Boost” for the best possible performance in competitive situations
CARGO^{A)}	Steady, powerful support, so as to be able to safely transport heavy weights

A) The **CARGO** assistance level can have an additional description. The designations and configuration of the assistance levels can be preconfigured by the manufacturer and selected by the bicycle retailer.

Adapting the Assistance Level

The assistance level can be adapted within certain limits using the **eBike Flow** app. This gives you the option of adjusting your eBike to your personal requirements.

It is not possible to create a completely new mode. You can only adjust the modes that have been enabled by the manufacturer or dealer on your system. This may be fewer than 4 modes.

Due to technical limitations, you cannot adjust the **eMTB** and **TOUR+** modes. In addition, restrictions in your country may mean that it is not possible to adjust a particular mode.

The following parameters are available for making adjustments:

- Assistance in relation to the base value of the mode (within the legal requirements)
- Drive response
- Top limit speed (within the legal requirements)
- Maximum torque (within the limits of the drive)

The parameters are dependent on each other and influence each other. For example, it is not fundamentally possible to simultaneously set a low torque value and high assistance.

Note: Please ensure that your modified mode retains the position, name and colour on all on-board computers and controls.

Interaction between the eBike system and gear-shifting

The gear shifting should be used with an eBike drive in the same way as with a normal bicycle (observe the operating instructions of your eBike on this point).

Irrespective of the type of gear shifting, it is advisable that you briefly reduce the pressure on the pedals when changing gear. This will aid gear shifting and reduce wear on the powertrain.

By selecting the correct gear, you can increase your speed and range while applying the same amount of force.

Switching bike lights on/off

Check that your bike lights are working correctly before every use.

To **switch on** the bike lights, press the **(9)** button for more than 1 s.

You can use the **(11)** and **(10)** buttons to control the brightness of the LEDs on the operating unit.

Switching the push assistance on/off

The walk assistance makes it easier to push your eBike. The speed in this function depends on the selected gear and can reach a maximum of **4 km/h**.

► **The push assistance function must only be used when pushing the eBike.** There is a risk of injury if the wheels of the eBike are not in contact with the ground while using the push assistance.

To **start** walk assistance, press the **(8)** button for more than 1 s and keep it pressed. The battery charge indicator **(3)** goes out and a white moving light in the direction of travel shows that it is ready.

To **activate** walk assistance, one of the following actions must occur within the next 10 s:

- Push the eBike forwards.
- Push the eBike backwards.
- Perform a sideways tilting movement with the eBike.

After activation, the motor begins to push and the continuously filling white bars change colour to ice-blue.

If you release the **(8)** button, walk assistance is stopped. You can reactivate walk assistance within 10 s by pressing the **(8)** button.

If you do not reactivate walk assistance within 10 s, walk assistance automatically switches off.

Walk assistance is always ended if:

- the rear wheel jams,
- the bicycle cannot move over ridges,
- a body part is blocking the bike crank,
- an obstacle continues to turn the crank,
- you start pedalling,
- the **(9)** button or on/off button **(1)** is pressed.

Walk assistance has a roll-away lock, i.e. even after walk assistance has been used, rolling backwards is actively curbed by the drive system for a few seconds, and you cannot push the eBike backwards or can only do so with difficulty.

The push assistance function is subject to local regulations; the way it works may therefore differ from the description above, or the function may even be deactivated completely.

ABS – anti-lock braking system (optional)

If the bicycle is equipped with a Bosch eBike ABS, the ABS LED **(4)** lights up when the eBike system starts.

After moving off, the ABS internally checks its functionality and the ABS LED goes off.

In the event of a fault, the ABS LED **(4)** lights up, together with the orange flashing assistance level LED **(5)**. You can acknowledge the error with the select button **(2)**; the flashing assistance level LED **(5)** goes out. While the ABS LED **(4)** is lit up, the ABS is not in operation.

For details on the ABS and how it works, please refer to the ABS operating instructions.

Establishing a smartphone connection

In order to be able to use the following eBike functions, a smartphone with the **eBike Flow** app is required.

Connection to the app occurs via a *Bluetooth®* connection. Switch on the eBike system and do not start riding the eBike. Begin *Bluetooth®* pairing by pressing and holding (> 3 s) the on/off button **(1)**. Release the on/off button **(1)** as soon as the topmost bar on the battery charge indicator shows the pairing process by flashing blue.

Confirm the connection request in the app.

Activity tracking

In order to record activities, it is necessary to register and log into the **eBike Flow** app.

To record activities, you must consent to the storage of your location data in the app. Without this, your activities cannot be recorded in the app. For location data to be recorded, you must be logged in as the user.

<eBike Lock>

The <eBike Lock> can be activated for each user via the **eBike Flow** app. In the process, a key for unlocking the eBike is saved on the smartphone.

The <eBike Lock> is automatically enabled in the following cases:

- Switching off the eBike system via the control unit
- Automatically switching off the eBike system

- Removing the on-board computer

If the eBike system is switched on and the smartphone is connected to the eBike via *Bluetooth®*, the eBike will be unlocked.

<eBike Lock> is linked to your **user account**.

If you lose your smartphone, you can log in to your user account on the **eBike Flow** app using another smartphone and unlock then the eBike.

Warning! If you select a setting in the app that could have negative consequences in combination with the <eBike Lock> (e.g. deleting your eBike or user account), you will be shown warning messages beforehand. **Please read through these thoroughly and adhere to the warnings that are issued (e.g. before deleting your eBike or user account).**

Setting Up the <eBike Lock>

In order to be able to set up the <eBike Lock>, the following conditions must be fulfilled:

- The **eBike Flow** app is installed.
- A user account has been created.
- The eBike is not currently updating.
- The eBike is connected to the smartphone via *Bluetooth®*.
- The eBike is stationary.
- The smartphone is connected to the Internet.
- The eBike battery is sufficiently charged and the charging cable is not connected.

You can set up the <eBike Lock> in the **eBike Flow** app in the **Settings** menu item.

From now on, you can deactivate the assistance from your drive unit by switching on <eBike Lock> in the **eBike Flow** app. This deactivation can only be can only be overridden if your smartphone is in the vicinity of the eBike system when the system is switched on. To do this, your smartphone must have *Bluetooth®* switched on and the **eBike Flow** app must be active in the background. The **eBike Flow** app does not need to be open. When the <eBike Lock> is activated, you can continue to use your eBike without assistance from the drive unit.

Compatibility

The <eBike Lock> is compatible with these Bosch eBike product lines:

Drive unit	Product line
BDU374x	Performance Line CX
BDU33xx	Performance Line

How it works

In combination with the <eBike Lock>, the smartphone functions similarly to a key for the drive unit. The <eBike Lock> is activated by switching off the eBike system. As long as the <eBike Lock> is active after the function is switched on, this will be indicated by the operating unit **LED Remote** flashing white and by a padlock symbol on the display.

Note: The <eBike Lock> alone does not provide adequate theft protection; it is simply a supplement to a mechanical lock. The <eBike Lock> does not provide any form of mechanical lock for the eBike. Only the assistance from the drive unit is deactivated. The drive unit will be unlocked for as long as the smartphone is connected to the eBike via *Bluetooth®*.

If you wish to give other users temporary or permanent access to your eBike or you want to take your eBike to servicing, you will need to deactivate the **<eBike Lock>** in the **eBike Flow** app in the **Settings** menu item. If you wish to sell your eBike, you will also need to delete the eBike from your user account in the **eBike Flow** app in the **Settings** menu item.

When the eBike system is switched off, the drive unit will emit a "Lock" sound (i.e. an audio signal that is played **once**) to indicate that the assistance from the drive unit is switched off.

Note: The audio signal will only be played if the system is switched on.

When the eBike system is switched on, the drive unit will emit two "Unlock" sounds (i.e. an audio signal that is played **twice**) to indicate that the assistance from the drive unit is enabled again.

The "Lock" sound will help you determine whether or not the **<eBike Lock>** on your eBike is active. The audio signal is activated by default, but it can be deactivated in the **eBike Flow** app in the **Settings** menu item by selecting the lock symbol below your eBike.

Note: If you can no longer set up or switch off the **<eBike Lock>**, please contact your bicycle dealer.

Replacing eBike Components and the <eBike Lock> Replacing the Smartphone

1. Install the **eBike Flow** app on the new smartphone.
2. Log in with **the same** account that was used to activate the **<eBike Lock>**.
3. The **<eBike Lock>** is displayed as set up in the **eBike Flow** app.

Replacing the drive unit

1. The **<eBike Lock>** is displayed as deactivated in the **eBike Flow** app.
2. Activate the **<eBike Lock>** by pushing the **<eBike Lock>** controller to the right.
3. If you are handing in your eBike to a bicycle dealer for maintenance, it is recommended that you temporarily deactivate the **<eBike Lock>** to prevent false alarms.

Software updates

Software updates must be manually started in the **eBike Flow** app.

Software updates are transferred to the operating unit in the background of the app as soon as it is connected to the app. During the update process, a green flashing on the battery charge indicator **(3)** shows the progress. The system is then restarted.

You can control the software updates via the **eBike Flow** app.

Error messages

The operating unit shows whether critical errors or less critical errors occur in the eBike system.

The error messages generated by the eBike system can be read via the **eBike Flow** app or by your bicycle retailer.

Via a link in the **eBike Flow** app, information about the error and support for rectifying the error can be displayed.

Less critical errors

Less critical errors are shown by the assistance level LED **(5)** flashing orange. Pressing the select button **(2)** confirms the error and the assistance level LED **(5)** once again continuously shows the colour of the set assistance level.

You can use the following table to rectify the errors yourself if necessary. Otherwise, please contact your bicycle retailer.

Number	Troubleshooting
523005	The indicated error numbers show that there is interference when the sensors detect the magnetic field. See whether you have lost the magnet while riding.
514001	
514002	
514003	
514006	If you are using a magnet sensor, check that the sensor and magnet have been properly installed. Make sure too that the cable to the sensor is not damaged.
	If you are using a rim magnet, make sure that you do not have any magnetic field interference in the vicinity of the drive unit.

Critical errors

Critical errors are shown by the assistance level LED **(5)** and the battery charge indicator **(3)** flashing red. Follow the instructions in the table below if a critical error occurs.

Number	Instructions
660001	Do not charge the battery and do not continue to use it. Please contact your Bosch eBike dealer.
660002	
890000	<ul style="list-style-type: none"> – Acknowledge the error code. – Restart the system. <p>If the problem persists:</p> <ul style="list-style-type: none"> – Acknowledge the error code. – Perform software update. – Restart the system. <p>If the problem persists:</p> <ul style="list-style-type: none"> – Please contact your Bosch eBike dealer.

Maintenance and servicing

Maintenance and cleaning

The operating unit must not be cleaned with pressurised water.

Keep the operating unit clean. Dirt can cause faulty brightness detection.

Clean your operating unit using a soft cloth dampened only with water. Do not use cleaning products of any kind.

► **Have all repairs performed only by an authorised bike dealer.**

After-sales service and advice on using products

If you have any questions about the eBike system and its components, contact an authorised bicycle dealer.

For contact details of authorised bike dealerships, please visit www.bosch-ebike.com.

Disposal



The drive unit, on-board computer incl. operating unit, battery, speed sensor, accessories and packaging should be disposed of in an environmentally correct manner.

Check that your personal data has been deleted from the device.

Do not dispose of eBikes and their components with household waste.



In accordance with Directive 2012/19/EU and Directive 2006/66/EC respectively, electronic devices that are no longer usable and defective/drained batteries must be collected separately and recycled in an environmentally friendly manner.

Please return Bosch eBike components that are no longer usable free of charge to an authorised bicycle dealer or to a recycling facility.

Subject to change without notice.

Consignes de sécurité



Lisez attentivement toutes les instructions et consignes de sécurité. Le non-respect des instructions et consignes de sécurité peut provoquer un choc électrique, un incendie et/ou entraîner de graves blessures.

Conservez tous les avertissements et toutes les instructions pour pouvoir s'y reporter ultérieurement.

Le terme **accu** utilisé dans la présence notice d'utilisation désigne un accu/une batterie d'eBike Bosch d'origine.

- ▶ **Lisez et respectez les consignes de sécurité et les instructions de toutes les notices d'utilisation du système eBike, ainsi que la notice d'utilisation de votre eBike.**
- ▶ **N'essayez pas de fixer l'écran ou l'unité de commande tout en roulant !**
- ▶ **La fonction assistance à la poussée ne doit être utilisée que quand vous poussez le vélo électrique.** Les roues du vélo doivent être en contact avec le sol lorsque l'assistance à la poussée est utilisée, sans quoi vous risqueriez de vous blesser.
- ▶ **Quand l'assistance à la poussée est active, les pédales peuvent tourner toutes seules dans le vide.** Veillez à garder une distance suffisante entre vos jambes et les pédales lorsque l'assistance à la poussée est active. Il y a risque de blessure.
- ▶ **Lors de l'utilisation de l'assistance à la poussée, veillez à toujours garder le contrôle et la maîtrise du VAE.** Dans certaines circonstances, l'assistance à la poussée peut se désactiver (p. ex. quand une pédale bute contre un obstacle ou quand votre doigt glisse et que vous relâchez par inadvertance la touche de l'unité déportée). Le VAE peut alors reculer subitement ou basculer sur le côté. Cela peut être dangereux, surtout si le vélo est lourdement chargé. Lorsque vous utilisez l'assistance à la poussée, faites en sorte de ne pas vous retrouver dans des situations où vous risquez de ne pas avoir suffisamment de force pour tenir le vélo !
- ▶ **Ne posez pas le vélo à l'envers sur le guidon et la selle alors que l'unité de commande ou son support sont fixés au guidon.** L'unité de commande ou son support pourraient en être irrémédiablement endommagés.
- ▶ **Ne connectez pas un chargeur au système eBike si ce dernier signale une erreur critique.** Votre batterie pourrait alors être endommagée, prendre feu et provoquer des brûlures graves et d'autres blessures.
- ▶ **L'unité de commande est équipée d'une interface radio. Observez les restrictions d'utilisation locales en vigueur, par ex. dans les avions ou les hôpitaux.**
- ▶ **Attention !** En cas d'utilisation de l'unité de commande en mode *Bluetooth*[®], d'autres appareils et installations ainsi que les avions et les appareils médicaux (par ex. stimulateurs cardiaques, prothèses auditives) peuvent être perturbés. Les ondes émises peuvent aussi avoir un effet nocif sur les personnes et les animaux qui se trouvent à proximité immédiate de l'appareil. N'utilisez pas l'unité de

commande en mode *Bluetooth*[®] à proximité d'appareils médicaux, de stations-service, d'usines chimiques, ou dans des zones à risque d'explosion ou des zones de dynamitage. N'utilisez pas l'unité de commande en mode *Bluetooth*[®] dans les avions. Évitez une utilisation prolongée très près du corps.

- ▶ Le nom de marque *Bluetooth*[®] et le logo associé sont des marques déposées de la Bluetooth SIG, Inc. Toute utilisation de cette marque/de ce logo par la société Bosch eBike Systems s'effectue sous licence.
- ▶ **Respectez toutes les réglementations nationales relatives à l'homologation et l'utilisation de vélos électriques.**

Remarque relative à la protection des données

Lors du raccordement du vélo à assistance électrique à l'outil **Bosch DiagnosticTool 3**, des données sur l'utilisation de l'unité d'entraînement Bosch (consommation d'énergie, température, etc.) sont transmises à la société Bosch eBike Systems (Robert Bosch GmbH) à des fins d'amélioration des produits. Pour en savoir plus, rendez-vous sur le site Bosch www.bosch-ebike.com.

Description des prestations et du produit

Utilisation conforme

La commande déportée **LED Remote** est destinée au pilotage d'un système Bosch eBike et à la commande d'un ordinateur de bord. Elle vous permet aussi de changer le niveau d'assistance dans l'application **eBike Flow**.

Pour utiliser toutes les fonctions de la commande déportée, un smartphone compatible équipé de l'application **eBike Flow** est nécessaire.

L'application **eBike Flow** est accessible par *Bluetooth*[®].



L'application **eBike Flow** peut être téléchargée gratuitement dans l'App Store d'Apple ou le Google Play Store.

Pour télécharger l'application **eBike Flow**, scannez le code avec votre smartphone.

Éléments constitutifs

La numérotation des éléments se réfère aux représentations sur les pages graphiques situées en début de notice.

Toutes les pièces de vélo, à l'exception de l'unité d'entraînement, de l'ordinateur et de l'unité de commande, du capteur de vitesse et de leurs fixations sont représentées de manière schématique, elles peuvent différer par rapport à celles réellement installées sur votre vélo électrique.

- (1) Touche Marche/Arrêt
- (2) Touche de sélection
- (3) LED indicatrices du niveau de charge
- (4) LED ABS (option)
- (5) LED niveau d'assistance

- (6) Support
- (7) Port de diagnostic (seulement pour besoins de maintenance)
- (8) Bouton Diminution assistance –/
Assistance à la poussée
- (9) Bouton Augmentation assistance +/
Éclairage du vélo
- (10) Bouton Diminution luminosité/
Aller vers l'arrière
- (11) Bouton Augmentation luminosité/
Aller vers l'avant
- (12) Capteur de lumière ambiante

Caractéristiques techniques

Commande déportée	LED Remote	
Code produit	BRC3600	
Courant de charge maxi de la prise USB ^{A)}	mA	600
Tension de charge de la prise USB ^{B)}	V	5
Câble de charge USB ^{B)}	USB Type-C ^{C)}	
Températures de charge	°C	0 ... +45
Températures de fonctionnement	°C	-5 ... +40
Températures de stockage	°C	+10 ... +40
Interface de diagnostic	USB Type-C ^{C)}	
Accu Li-ion interne	V mAh	3,7 75
Indice de protection	IP54	
Dimensions (hors fixation)	mm	74 × 53 × 35
Poids	g	30
<i>Bluetooth®</i> Low Energy 5.0		
– Fréquence	MHz	2 400–2 480
– Puissance d'émission	mW	1

A) Les indications pour la recharge des appareils externes **LED Remote** ; ne peuvent pas être chargées.

B) non contenu dans la livraison standard

C) USB Type-C® et USB-C® sont des marques déposées de l'USB Implementers Forum.

Vous trouverez les informations de licence du produit à l'adresse Internet suivante : <https://www.bosch-ebike.com/licences>

Déclaration de conformité

La société Robert Bosch GmbH, Bosch eBike Systems, atteste que l'équipement radioélectrique **LED Remote** est conforme à la directive 2014/53/UE. Vous trouverez l'intégralité de la déclaration de conformité UE à l'adresse suivante : <https://www.bosch-ebike.com/conformity>.

Utilisation

Conditions préalables

Le système eBike ne peut être activé que si les conditions suivantes sont réunies :

- La batterie utilisée est suffisamment chargée (voir la notice d'utilisation de la batterie).
- Le capteur de vitesse est correctement branché (voir la notice d'utilisation de la Drive Unit).

Alimentation électrique de l'unité de commande

Si une batterie eBike suffisamment chargée est insérée dans le vélo à assistance électrique et que le système eBike est mis en marche, la batterie de l'unité déportée est alimentée en énergie et chargée par la batterie eBike.

Quand le niveau de charge de la batterie est très faible, il est possible de la recharger au moyen d'un câble USB Type-C® via le port de diagnostic (7), à partir d'une batterie externe ou d'une autre source de courant adaptée (tension de charge **5 V**, courant de charge maxi **600 mA**).

Fermez systématiquement le couvercle du port de diagnostic (7) pour empêcher la poussière et l'humidité de pénétrer.

Mise en marche/arrêt du système eBike

Pour **mettre en marche** le système eBike, appuyez brièvement sur le bouton Marche/Arrêt (1). Après l'animation de départ, les LED d'état de charge (3) indiquent le niveau de charge de la batterie et la LED (5) indique en couleur le niveau d'assistance réglé. Le vélo à assistance électrique est prêt à rouler.

La luminosité de l'écran est commandée par le capteur de lumière ambiante (12). C'est pourquoi il ne faut pas couvrir ce capteur de lumière ambiante (12).

L'entraînement est activé dès que vous commencez à pédaler (sauf sur le niveau d'assistance **OFF**). La puissance du moteur dépend du niveau d'assistance réglé.

Dès que vous arrêtez de pédaler en mode normal ou dès que vous avez atteint une vitesse de **25/45 km/h**, le système d'entraînement eBike désactive l'assistance. L'entraînement se réactive automatiquement dès que vous mettez à pédaler et que la vitesse est inférieure à **25/45 km/h**.

Pour **arrêter** le système eBike, appuyez brièvement (moins de 3 s) sur le bouton Marche/Arrêt (1). L'indicateur de niveau de charge (3) et la LED indiquant le niveau d'assistance (5) s'éteignent.

Si le système eBike n'est pas sollicité pendant **10 minutes** (du fait par ex. que le vélo est à l'arrêt) et que dans le même temps aucune touche de l'ordinateur de bord ou de la console déportée de votre vélo électrique n'est actionnée, le système eBike s'arrête automatiquement.

Indicateur de niveau de charge de la batterie

L'indicateur de niveau de charge (3) indique l'état de charge de la batterie du vélo à assistance électrique. Le niveau de charge de la batterie peut également être lu sur les LED de la batterie elle-même.

Sur l'indicateur **(3)**, chaque barre de couleur bleu glace représente 20 % de la capacité totale, et chaque barre blanche, 10 %. La barre supérieure correspond à une capacité maximale.

Exemple : affichage de 4 barres de couleur bleu glace et une barre blanche. Le niveau de charge est compris entre 81 % et 90 %.

En cas de capacité faible, les deux indicateurs inférieurs changent de couleur :

Barre	Capacité
2 orange	30 % ... 21 %
1 orange	20 % ... 11 %
1 rouge	10 % ... Réserve
1 rouge clignotante	Réserve ... vide

Si la batterie du vélo à assistance électrique est en cours de charge, la barre supérieure de l'indicateur de niveau de charge **(3)** clignote.

Réglage du niveau d'assistance

Les boutons **(8)** et **(9)** de la commande déportée permettent de régler le niveau d'assistance de l'entraînement électrique pendant le pédalage. Le niveau d'assistance peut être modifié à tout moment, même en roulant, et s'affiche en couleur.

Niveau	Indication
OFF	L'assistance étant désactivée, on pédale sur le vélo à assistance électrique comme sur un vélo normal.
ECO	Assistance active avec une efficacité optimisée, pour une autonomie maximale
TOUR	Assistance équilibrée, pour les sorties longues
TOUR+	Assistance dynamique pour une conduite naturelle et sportive
eMTB/SPORT	Assistance optimale sur tous les terrains, démarrage sportif, dynamique améliorée, performance maximale
TURBO	Assistance maximale jusqu'à des cadences de pédalage élevées, pour une pratique sportive
AUTO	Le niveau d'assistance s'adapte de façon dynamique aux conditions de roulage.
RACE	Assistance maximale sur le parcours de course VTTAE ; réponse très directe au pédalage et « Extended Boost » maximal pour fournir les meilleures performances possibles en compétition
CARGO^{A)}	Assistance puissante et constante pour le transport en toute sécurité de charges lourdes

A) Le niveau de support **CARGO** peut également avoir une autre désignation.

Les désignations et la configuration des niveaux d'assistance peuvent être préconfigurées par le fabricant et sélectionnées par le revendeur de vélos.

Adaptation du niveau d'assistance

Le niveau d'assistance peut être adapté dans certaines limites avec l'application **eBike Flow**. L'application vous permet d'adapter votre VAE à vos besoins personnels.

La création d'un mode entièrement personnalisé n'est pas possible. Vous ne pouvez qu'adapter les modes qui ont été installés sur votre système par le fabricant ou le revendeur. Cela concerne parfois moins de 4 modes.

En raison de limitations d'ordre technique, vous n'êtes pas habilité à adapter les modes **eMTB** et **TOUR+**. Il se peut aussi que des restrictions en vigueur dans votre pays interdisent l'adaptation de certains modes d'assistance.

Vous disposez des paramètres suivants pour adapter un mode d'assistance :

- Assistance par rapport à la valeur de base du mode (dans le cadre de la législation en vigueur)
- Comportement de réponse de la Drive Unit
- Vitesse de coupure (dans le cadre de la législation en vigueur)
- Couple maximal (dans les limites de la Drive Unit)

Les paramètres sont interdépendants et s'influencent mutuellement. Il n'est ainsi pas possible de paramétrer en même temps un faible couple et un niveau d'assistance élevé.

Remarque : Tenez compte du fait que le mode que vous avez modifié conserve la même position, le même nom et la même couleur sur tous les ordinateurs de bord et toutes les commandes déportées.

Interaction entre le système eBike et le système de changement de vitesses

Même avec l'assistance électrique, vous devez changer de vitesses de la même façon qu'avec un vélo normal (consultez la notice d'utilisation de votre vélo électrique).

Indépendamment du type de système de changement de vitesses, il est recommandé d'arrêter brièvement de pédaler pendant que vous changez de vitesse. Cela facilite le changement de vitesse et réduit l'usure du mécanisme d'entraînement.

En choisissant la vitesse appropriée, vous pouvez, à effort égal, rouler plus vite et bénéficier d'une plus grande autonomie.

Activation/désactivation de l'éclairage du vélo

Vérifiez le fonctionnement de l'éclairage du vélo avant chaque départ.

Pour **allumer** l'éclairage du vélo, appuyez sur le bouton **(9)** pendant plus de 1 s.

Utilisez les boutons **(11)** et **(10)** pour commander la luminosité des LED sur l'unité de commande.

Activation/désactivation de l'assistance à la poussée

L'assistance à la poussée vous permet de pousser le vélo électrique en exerçant moins d'effort. La vitesse atteignable

avec cette fonction dépend de la vitesse sélectionnée sur le vélo. Elle est au maximum de **4 km/h**.

► **La fonction assistance à la poussée ne doit être utilisée que quand vous poussez le vélo électrique.** Les roues du vélo doivent être en contact avec le sol lorsque l'assistance à la poussée est utilisée, sans quoi vous risqueriez de vous blesser.

Pour **démarrer** l'assistance à la poussée, appuyez sur le bouton **(8)** pendant plus de 1 s et maintenez-le enfoncé. L'indicateur de niveau de charge **(3)** s'éteint et l'allumage successif des barres en blanc dans le sens de la marche indique que le vélo est prêt.

Pour **activer** l'assistance à la poussée, vous devez effectuer l'une des actions suivantes dans les 10 s qui suivent :

- Poussez le vélo à assistance électrique vers l'avant.
- Poussez le vélo à assistance électrique vers l'arrière.
- Effectuez un mouvement de va-et-vient latéral avec le vélo.

Après l'activation, le moteur commence à pousser le vélo et les barres jusqu'ici de couleur blanche deviennent bleu glace.

Si vous relâchez le bouton **(8)**, l'assistance à la poussée se met en pause. Pendant les 10 s qui suivent, vous pouvez réactiver l'assistance à la poussée en appuyant sur le bouton **(8)**.

Si vous ne réactivez pas l'assistance à la poussée dans les 10 s, celle-ci se désactive automatiquement.

L'assistance à la poussée se désactive automatiquement lorsque

- la roue arrière se bloque,
- des seuils ne peuvent être franchis,
- le pédalier est bloqué par une partie du corps,
- un obstacle continue à faire tourner le pédalier,
- vous appuyez sur les pédales,
- le bouton **(9)** ou le bouton Marche/Arrêt **(1)** est actionné.

L'assistance à la poussée dispose d'un blocage antirecul : après avoir utilisé l'assistance à la poussée, la Drive Unit freine activement pendant quelques secondes le vélo dans le sens de la marche arrière. Il est alors difficile voire impossible de reculer en poussant le vélo vers l'arrière.

Le fonctionnement de l'assistance de poussée est tributaire de la législation en vigueur dans chaque pays et peut donc différer de ce qui a été indiqué ci-dessus. L'assistance à la poussée peut même être désactivée.

Système antiblocage ABS (optionnel)

Si le vélo est équipé de l'ABS eBike Bosch, la LED ABS **(4)** s'allume lorsque le système eBike est mis en marche.

Après avoir démarré, l'ABS effectue un autotest interne et la LED ABS s'éteint.

En présence d'un défaut, la LED ABS **(4)** s'allume et la LED de niveau d'assistance **(5)** clignote en orange. Il est possible d'acquiescer le défaut en appuyant sur le bouton de sélection **(2)**, la LED de niveau d'assistance **(5)** cesse alors de clignoter et s'éteint. Tant que la LED ABS **(4)** est allumée, l'ABS est inopérant.

Pour plus de détails sur le système ABS et son fonctionnement, consultez la notice d'utilisation de l'ABS.

Établissement de la connexion avec le smartphone

Pour utiliser les fonctions VAE qui suivent, un smartphone équipé de l'application **eBike Flow** est nécessaire.

La connexion avec l'application se fait par *Bluetooth®*.

Mettez le système eBike en marche et ne vous mettez pas à rouler.

Démarrez l'appairage *Bluetooth®* en effectuant un appui long (plus de 3 s) sur le bouton Marche/Arrêt **(1)**. Relâchez le bouton Marche/Arrêt **(1)** dès que la barre supérieure de l'indicateur de niveau de charge se met à clignoter en bleu pour signaler que l'appairage est en cours.

Dans l'application, confirmez la demande de connexion.

Suivi des activités

Pour enregistrer les activités, il est nécessaire de s'inscrire ou de se connecter à l'application **eBike Flow**.

Pour enregistrer les activités, vous devez accepter que vos données de localisation soient stockées dans l'application. C'est une condition nécessaire à l'historisation de vos activités dans l'application. Pour que vos données de localisation soient enregistrées, vous devez être connecté en tant qu'utilisateur.

<eBike Lock>

La fonction **<eBike Lock>** peut être activée pour chaque utilisateur via l'application **eBike Flow**. Un code pour le déblocage du VAE est alors enregistré sur le smartphone.

La fonction **<eBike Lock>** est automatiquement activée dans les cas suivants :

- lors de la désactivation du système eBike via la commande déportée
- lors de la désactivation automatique du système eBike
- lors du retrait de l'ordinateur de bord

La mise en marche du système eBike alors que le smartphone est connecté au VAE via *Bluetooth®* entraîne le déblocage du VAE.

La fonction **<eBike Lock>** est associée à votre **compte utilisateur**.

Si vous perdez votre smartphone, vous pouvez vous connecter depuis un autre smartphone, via l'application **eBike Flow** et votre compte utilisateur pour débloquent le VAE.

Attention ! Si vous sélectionnez dans l'application un réglage qui influe négativement sur la fonction **<eBike Lock>** (p. ex. effacement du VAE ou du compte utilisateur), des messages d'avertissement s'affichent pour vous prévenir. **Lisez attentivement ces messages et agissez en conséquence (p. ex. avant d'effacer votre VAE ou des comptes utilisateur).**

Configuration de la fonction <eBike Lock>

Pour pouvoir configurer **<eBike Lock>**, les conditions qui suivent doivent être satisfaites :

- L'application **eBike Flow** est installée.
- Un compte utilisateur a été créé.

- Aucune mise à jour n'est en train d'être effectuée sur le VAE.
- Le VAE est connecté au smartphone via *Bluetooth*®.
- Le VAE est à l'arrêt.
- Le smartphone est connecté à Internet.
- La batterie du VAE est suffisamment chargée et le câble de charge n'est pas branché.

Vous pouvez configurer **<eBike Lock>** dans les **Paramètres** de l'application **eBike Flow**.

Vous pouvez dorénavant désactiver l'assistance de votre commande déportée en activant **<eBike Lock>** dans l'application **eBike Flow**. La désactivation ne peut être supprimée que si votre smartphone se trouve à proximité lors de la mise en marche du système eBike. De plus, le *Bluetooth*® doit être activé sur votre smartphone et l'application **eBike Flow** doit être active en arrière-plan. L'application **eBike Flow** n'a pas besoin d'être ouverte. Quand la fonction **<eBike Lock>** est activée, vous pouvez continuer à utiliser votre VAE mais sans aucune assistance électrique possible via la commande déportée.

Compatibilité

<eBike Lock> est compatible avec les lignes de produits eBike Bosch suivantes :

Drive Unit	Ligne de produits
BDU374x	Performance Line CX
BDU33xx	Performance Line

Fonctionnement

Avec la fonction **<eBike Lock>**, le smartphone fait en quelque sorte office de clé pour la commande déportée. **<eBike Lock>** est activé lors de la désactivation du système eBike. Tant que le **<eBike Lock>** est actif après la mise en marche, cela est indiqué sur l'unité de commande **LED Remote** par un clignotement blanc et sur l'écran par un symbole de cadenas.

Remarque : La fonction **<eBike Lock>** n'est pas une protection antivol, uniquement un complément à une serrure mécanique ! La fonction **<eBike Lock>** ne bloque pas le vélo et ne rend pas son utilisation impossible. Elle ne fait que désactiver la commande déportée. Tant que le smartphone est connecté au VAE via *Bluetooth*®, la commande déportée est débloquée.

Pour permettre à d'autres personnes d'utiliser temporairement ou durablement votre VAE ou avant d'apporter votre VAE au service après-vente, désactivez la fonction **<eBike Lock>** dans les **Paramètres** de l'application **eBike Flow**. Si vous souhaitez revendre votre VAE, effacez en plus le VAE dans les **Paramètres** de l'application **eBike Flow**.

Lors de la désactivation du système eBike, la commande déportée émet une tonalité de blocage (**un** bip sonore) pour signaler que l'assistance électrique est désactivée.

Remarque : La tonalité ne peut être émise que tant que le système est en marche.

À l'activation du système eBike, la commande déportée émet deux tonalités de déblocage (**deux** bips sonores) pour signaler que l'assistance électrique est à nouveau disponible.

La tonalité de blocage vous permet de savoir si la fonction **<eBike Lock>** est activée sur votre VAE. La signalisation sonore est active par défaut, elle peut être désactivée dans les **Paramètres** de l'application **eBike Flow** après sélection du symbole Lock pour votre VAE.

Remarque : Si vous n'arrivez plus à configurer ou désactiver la fonction **<eBike Lock>**, adressez-vous à votre revendeur de VAE.

Remplacement de composants VAE et de la fonction <eBike Lock>

Changement de smartphone

1. Installez l'application **eBike Flow** sur votre nouveau smartphone.
2. Connectez-vous avec le compte à partir duquel vous avez activé la fonction **<eBike Lock>**.
3. Dans l'application **eBike Flow**, la fonction **<eBike Lock>** est indiquée comme étant configurée.

Remplacement de la commande déportée

1. Dans l'application **eBike Flow**, la fonction **<eBike Lock>** est indiquée comme étant désactivée.
2. Activez la fonction **<eBike Lock>** en déplaçant le curseur **<eBike Lock>** vers la droite.
3. Avant de vous rendre chez votre revendeur VAE pour effectuer une révision ou une maintenance, désactivez temporairement la fonction **<eBike Lock>** pour éviter toute fausse alerte.

Mises à jour logicielles

Le téléchargement des mises à jour logicielles doit être démarré manuellement dans l'application **eBike Flow**.

L'application transfère en arrière-plan les mises à jour logicielles vers la commande déportée dès que celle-ci est connectée à l'application. La progression de la mise à jour est signalée par le clignotement vert des barres de l'indicateur de niveau de charge (3). Le système est ensuite redémarré.

Les mises à jour logicielles sont pilotées par l'application **eBike Flow**.

Messages d'erreur

L'unité de commande indique si des erreurs, critiques ou non, se produisent dans le système eBike.

Les messages d'erreur générés par le système eBike peuvent être lus via l'application **eBike Flow** ou par votre revendeur de vélos.

Un lien présent dans l'application **eBike Flow** peut fournir des informations sur l'erreur et une assistance pour la corriger.

Erreurs non critiques

Les défauts non critiques sont signalés par le clignotement en orange de la LED de niveau d'assistance (5). Appuyez sur le bouton de sélection (2) pour acquiescer le défaut ; la LED de niveau d'assistance (5) cesse de clignoter et s'allume à la couleur du niveau d'assistance réglé.

Au besoin, vous pouvez vous aider du tableau suivant pour supprimer vous-même certains défauts. Pour les autres défauts, veuillez vous rendre chez votre revendeur de vélos.

Numéro	Suppression du défaut
523005	Ces numéros de défaut signalent une défaillance dans la détection du champ magnétique par les capteurs. Vérifiez si vous n'avez pas perdu l'aimant en cours de route.
514001	
514002	
514003	Si vous utilisez un capteur magnétique, vérifiez que le capteur et l'aimant sont montés correctement. Assurez-vous également que le câble relié au capteur n'est pas endommagé.
514006	Si vous utilisez un aimant de jante, veillez à ce qu'il n'y ait aucun champ magnétique parasite à proximité de la Drive Unit.

Erreurs critiques

Les défauts critiques sont signalés par le clignotement en rouge de la LED de niveau d'assistance (5) et des LED indicatrices de niveau de charge (3). Lorsque survient un défaut critique, suivez les instructions du tableau suivant.

Numéro	Instructions
660001	Ne pas charger la batterie et ne pas continuer à l'utiliser !
660002	Contactez votre revendeur VAE Bosch.
890000	<ul style="list-style-type: none"> – Acquitter le code de défaut. – Redémarrer le système. <p>Si le problème persiste :</p> <ul style="list-style-type: none"> – Acquitter le code de défaut. – Effectuer une mise à jour du logiciel. – Redémarrer le système. <p>Si le problème persiste :</p> <ul style="list-style-type: none"> – Contactez votre revendeur VAE Bosch.

Élimination des déchets



L'unité d'entraînement, l'ordinateur de bord et son unité de commande, la batterie, le capteur de vitesse, les accessoires et l'emballage doivent être triés afin d'être recyclés de façon respectueuse de l'environnement.

Prenez soin d'effacer les données personnelles sur l'appareil.

Ne jetez pas les systèmes eBike et leurs éléments constitutifs dans les ordures ménagères !



Conformément à la directive européenne 2012/19/UE, les outils électroportatifs hors d'usage, et conformément à la directive européenne 2006/66/CE, les accus/piles/batteries usagés ou défectueux doivent être éliminés séparément et être recyclés en respectant l'environnement.

Rapportez les composants hors d'usage des systèmes eBike Bosch chez un vélociste agréé ou dans une déchetterie.

Sous réserve de modifications.



FR
Cet appareil, ses accessoires, et batterie se recyclent

À DÉPOSER EN MAGASIN

OU

À DÉPOSER EN DÉCHÈTERIE

Points de collecte sur www.quefairedemesdechets.fr



Entretien et service après-vente

Nettoyage et entretien

L'unité de commande ne doit pas être nettoyée avec de l'eau sous pression.

Maintenez l'unité de commande propre. En cas d'encrassement, la détection de la luminosité ambiante risque de ne plus fonctionner.

Pour nettoyer votre unité de commande, utilisez un chiffon doux, humidifié uniquement avec de l'eau. Utilisez uniquement de l'eau, sans aucun produit nettoyant.

► **Ne confiez les réparations qu'à un revendeur agréé.**

Service après-vente et conseil utilisateurs

Pour toutes les questions concernant le système eBike et ses éléments, adressez-vous à un vélociste agréé.

Vous trouverez les données de contact de vélocistes agréés sur le site internet www.bosch-ebike.com.

Indicaciones de seguridad



Lea íntegramente todas las indicaciones de seguridad e instrucciones. Las faltas de observación de las indicaciones de seguridad y de las instrucciones pueden causar descargas eléctricas, incendios y/o lesiones graves.

Guarde todas las indicaciones de seguridad e instrucciones para posibles consultas futuras.

El término **batería** empleado en este manual del usuario se refiere a todas las baterías para eBike originales de Bosch.

- ▶ **Lea y siga todas las indicaciones de seguridad e instrucciones de todos los manuales de uso del sistema eBike, así como las instrucciones de uso de su eBike.**
- ▶ **¡No intente fijar la pantalla o la unidad de mando durante la marcha!**
- ▶ **La función de asistencia de empuje se debe usar exclusivamente al empujar la eBike.** Si las ruedas de la eBike no están en contacto con el suelo cuando se usa la asistencia de empuje, existe riesgo de lesiones.
- ▶ **Cuando la asistencia de empuje está activada, los pedales pueden girar.** Con la asistencia de empuje activada, preste atención a que sus piernas tengan suficiente distancia hacia los pedales giratorios. Existe peligro de lesión.
- ▶ **En caso de utilizar la ayuda para empuje, asegúrese de poder controlar la eBike en todo momento y de sujetarla de forma segura.** La ayuda para el empuje puede interrumpirse en determinadas condiciones (p. ej. obstáculo en el pedal o deslizamiento accidental del botón de la unidad de mando). La eBike puede retroceder repentinamente hacia usted o empezar a volcar. Esto implica un riesgo para el usuario, especialmente con una carga adicional. No lleve la eBike con la ayuda para el empuje en situaciones, en las que no pueda sujetar la eBike con su propia fuerza!
- ▶ **No coloque la bicicleta de cabeza en el manillar y el sillín, cuando la unidad de mando o su soporte sobresalga del manillar.** La unidad de mando o el soporte pueden dañarse irreparablemente.
- ▶ **No conecte un cargador al sistema eBike, cuando el sistema eBike indica un error crítico.** Esto puede causar la destrucción de su acumulador, el acumulador puede incendiarse y así provocar quemaduras graves y otras lesiones.
- ▶ **La unidad de mando está equipada con una interfaz inalámbrica. Observar las limitaciones locales de servicio, p. ej. en aviones o hospitales.**
- ▶ **¡Cuidado!** El uso de la unidad de mando con *Bluetooth*® puede provocar anomalías en otros aparatos y equipos, en aviones y en aparatos médicos (p. ej. marcapasos, audífonos, etc.). Tampoco puede descartarse por completo el riesgo de daños en personas y animales que se encuentren en un perímetro cercano. No utilice la unidad de mando con *Bluetooth*® cerca de aparatos médicos, gasolineras, instalaciones químicas, zonas con riesgo de explo-

sión ni en zonas de voladuras. No utilice la unidad de mando con *Bluetooth*® en aviones. Evite el uso prolongado de esta herramienta en contacto directo con el cuerpo.

- ▶ La marca de palabra *Bluetooth*® como también los símbolos (logotipos) son marcas de fábrica registradas y propiedad de Bluetooth SIG, Inc. Cada utilización de esta marca de palabra/símbolo por Bosch eBike Systems tiene lugar bajo licencia.
- ▶ **Observe todas las prescripciones nacionales para la matriculación y la utilización de eBikes.**

Indicación de protección de datos

Al conectar la eBike al **Bosch DiagnosticTool 3** y con el fin de mejorar el producto, se transmiten datos sobre el uso de la unidad motriz Bosch (entre otros, consumo de energía, temperatura, etc.) a Bosch eBike Systems (Robert Bosch GmbH). Para más información, visite la página web de eBike de Bosch www.bosch-ebike.com.

Descripción del producto y servicio

Utilización reglamentaria

La unidad de mando **LED Remote** está destinada al control de un sistema eBike de Bosch y a la activación de un ordenador de a bordo. También le permite cambiar los niveles de asistencia en la aplicación **eBike Flow**.

Para poder utilizar la unidad de mando en toda su extensión, se necesita un teléfono inteligente compatible con la aplicación **eBike Flow**.

A través de *Bluetooth*® se puede acceder a la aplicación **eBike Flow**.



Dependiendo del sistema operativo del teléfono inteligente, la aplicación **eBike Flow** puede descargarse gratuitamente desde Apple App Store o Google Play Store.

Escanee el código con su smartphone para descargar la aplicación **eBike Flow**.

Componentes principales

La numeración de los componentes representados hace referencia a las figuras de las páginas de gráficos que aparecen al inicio de las instrucciones.

Todas las representaciones de las piezas de la bicicleta, excepto la unidad motriz, ordenador de a bordo incl. unidad de mando, sensor de velocidad y los soportes correspondientes son esquemáticas y pueden diferir de su eBike.

- (1) Tecla de conexión/desconexión
- (2) Tecla de selección
- (3) LEDs del indicador del estado de carga del acumulador
- (4) LED ABS (opcional)
- (5) LED de nivel de asistencia
- (6) Soporte

- (7) Conexión de diagnóstico (sólo para fines de mantenimiento)
- (8) Tecla para reducir la asistencia –/ Ayuda de empuje
- (9) Tecla para aumentar la asistencia +/ Iluminación de la bicicleta
- (10) Tecla para reducir la luminosidad/ retroceso de página
- (11) Tecla para aumentar la luminosidad/ avance de página
- (12) Sensor de la luz de entorno

Datos técnicos

Unidad de mando	LED Remote	
Código de producto	BRC3600	
Corriente de carga de la conexión USB máx. ^{A)}	mA	600
Tensión de carga en puerto USB ^{A)}	V	5
Cable de carga USB ^{B)}	USB Type-C ^{C)}	
Temperatura de carga	°C	0 ... +45
Temperatura de servicio	°C	-5 ... +40
Temperatura de almacenamiento	°C	+10 ... +40
Interfaz de diagnóstico	USB Type-C ^{C)}	
Acumulador de iones de litio interno	V mAh	3,7 75
Protección	IP54	
Dimensiones (sin fijación)	mm	74 × 53 × 35
Peso	g	30
Bluetooth® Low Energy 5.0		
– Frecuencia	MHz	2400–2480
– Potencia de emisión	mW	1

A) Indicación para la carga de **LED Remote**; aparatos externos no se pueden cargar.

B) No se incluye en el suministro de serie estándar

C) USB Type-C® y USB-C® son signos de marca de USB Implementers Forum.

Las informaciones sobre la licencia del producto están disponibles en la siguiente dirección de internet:

<https://www.bosch-ebike.com/licences>

Declaración de conformidad

Robert Bosch GmbH, Bosch eBike Systems, declara que el tipo de equipo de radio **LED Remote** cumple con la directiva 2014/53/UE. El texto completo de la Declaración de conformidad de la UE está disponible en la siguiente dirección de Internet: <https://www.bosch-ebike.com/conformity>.

Operación

Requisitos

El sistema eBike solamente puede activarse cuando se cumplen las siguientes condiciones:

- Se ha colocado una batería con suficiente carga (véanse las instrucciones de uso de la batería).
- El sensor de velocidad está conectado correctamente (véanse las instrucciones de uso del motor).

Alimentación de energía de la unidad de mando

Si se ha colocado un acumulador de eBike con suficiente carga y está conectado el sistema eBike, el acumulador de la unidad de mando se abastece y carga con la energía del acumulador de la eBike.

Si el acumulador interno llega a tener un estado de carga muy bajo en algún momento, puede cargarlo a través de la conexión de diagnóstico (7) mediante un cable USB Type-C® con un banco de energía u otra fuente de corriente adecuada (tensión de carga **5 V**; corriente de carga máx. **600 mA**).

Cierre siempre la tapa de la conexión de diagnóstico (7), para evitar la entrada de polvo y humedad.

Conexión/desconexión del sistema eBike

Para **conectar** el sistema eBike pulse brevemente la tecla de conexión/desconexión (1). Tras la animación de inicio, se indica el nivel de carga del acumulador con el indicador de estado de carga (3) y el nivel de asistencia ajustado con el indicador (5) en color. La eBike está lista para circular.

La luminosidad del visualizador se regula mediante el sensor de la luz de entorno (12). Por lo tanto, no cubra el sensor de la luz de entorno (12).

El accionamiento se activa en cuanto se empieza a pedalear (excepto en el nivel de asistencia **OFF**). La potencia del motor depende del nivel de asistencia ajustado.

En cuanto deje de pedalear en el funcionamiento normal o en cuanto alcance una velocidad de **25/45 km/h**, se desconecta la asistencia del accionamiento de la eBike. El accionamiento se activa de nuevo automáticamente en cuanto padelee y su velocidad esté por debajo de **25/45 km/h**.

Para **desconectar** el sistema eBike pulse brevemente (< 3 s) la tecla de conexión/desconexión (1). El indicador del estado de carga del acumulador (3) y el LED de nivel de asistencia (5) se apagan.

Si durante unos **10 minutos** no se solicita potencia al accionamiento de la eBike (p. ej. porque la eBike está parada) y no se pulsa ninguna tecla del ordenador de a bordo o de la unidad de mando de la eBike, el eBike-System se desconecta automáticamente.

Indicador del estado de carga del acumulador

El indicador del estado de carga del acumulador (3) muestra el estado de carga del acumulador de la eBike. También se puede consultar el estado de carga del acumulador de la eBike en los LED que hay en el propio acumulador.

En el indicador **(3)**, cada barra azul hielo corresponde al 20 % de la capacidad y cada barra blanca corresponde al 10 % de la capacidad. La barra superior indica la capacidad máxima.

Ejemplo: Se muestran 4 barras azul hielo y una barra blanca. El estado de carga está entre el 81 % y el 90 %.

Con una capacidad menor, los dos indicadores inferiores cambian de color:

Barra	Capacidad
2 × naranja	30 % ... 21 %
1 × naranja	20 % ... 11 %
1 × rojo	10 % ... reserva
1 × rojo parpadeante	Reserva ... vacía

Si el acumulador de la eBike se está cargando, la barra superior del indicador del estado de carga del acumulador **(3)** parpadea.

Ajuste del modo de asistencia

En la unidad de mando puede ajustar con las teclas **(8)** y **(9)** la fuerza con la que le ayuda el accionamiento de la eBike al pedalear. El nivel de asistencia se puede modificar en cualquier momento, también durante la marcha, y se visualiza en color.

Nivel	Indicaciones
OFF	La asistencia del motor está apagada, la eBike se puede mover como una bicicleta normal pedaleando.
ECO	Asistencia efectiva con la máxima eficiencia, para una autonomía máxima
TOUR	Asistencia uniforme, para viajes con gran autonomía
TOUR+	Asistencia dinámica para una conducción natural y deportiva
eMTB/SPORT	Asistencia óptima en cualquier terreno, arranque deportivo, dinámica mejorada, máximo rendimiento
TURBO	Asistencia máxima, incluso al pedalear velozmente, para una conducción deportiva
AUTO	La asistencia se adapta dinámicamente a la situación de conducción.
RACE	Máxima asistencia en la pista de carreras de eMTB; respuesta muy directa y máximo «Extended Boost» para el mejor rendimiento posible en situaciones de competición
CARGO^{A)}	Asistencia uniforme y potente para transportar pesos pesados de forma segura

A) El nivel de asistencia **CARGO** también puede tener otra denominación.

Las designaciones y la configuración de los niveles de asistencia pueden ser preconfiguradas por el fabricante y seleccionadas por el distribuidor de bicicletas.

Ajuste del nivel de asistencia

Los niveles de asistencia pueden ajustarse dentro de ciertos límites con la ayuda de la **eBike Flow**. Esto le ofrece la oportunidad de adaptar su eBike a sus necesidades personales.

No es posible crear un modo completamente propio. Sólo puede ajustar los modos que han sido habilitados por el fabricante o el distribuidor en su sistema. También puede ser menos de 4 modos.

Debido a limitaciones técnicas, los modos **eMTB** y **TOUR+** no pueden ser ajustados por usted. Además, debido a las restricciones de su país, puede que no sea posible adaptar un modo.

Para la adaptación, tiene a disposición los siguientes parámetros:

- asistencia en relación con el valor base de la modalidad (dentro de los requisitos legales)
- respuesta del accionamiento
- control de la velocidad (dentro de los requisitos legales)
- máximo par de giro (dentro de los límites del accionamiento)

Los parámetros dependen unos de otros y se influyen mutuamente. Por ejemplo, no es posible establecer un valor de par de giro bajo y una asistencia alta al mismo tiempo debido al principio.

Indicación: Sírvase observar, que su modo modificado conservará la posición, el nombre y el color en todos los ordenadores de a bordo y elementos de mando.

Funcionamiento combinado del sistema eBike con el mando del cambio

También con el accionamiento de la eBike, el cambio deberá utilizarse igual que en una bicicleta convencional (consulte al respecto las instrucciones de servicio de su eBike).

Independientemente del tipo de cambio empleado, es recomendable reducir brevemente la presión sobre los pedales durante el proceso de cambio de marcha. Ello no sólo facilita el cambio de marcha, sino que también reduce el desgaste del mecanismo de accionamiento.

Seleccionando la marcha correcta, usted puede aumentar la velocidad y el alcance aplicando la misma fuerza muscular.

Conectar/desconectar la iluminación de la bicicleta

Compruebe siempre el correcto funcionamiento de las luces de la bicicleta antes de cada viaje.

Para **conectar** la iluminación de la bicicleta, pulse la tecla **(9)** durante más de 1 s.

Con las teclas **(11)** y **(10)** puede controlar la luminosidad de los LEDs de la unidad de mando.

Conexión/desconexión de la Ayuda para empuje

La asistencia de empuje puede facilitarle el empuje de la eBike. La velocidad en esta función depende de la marcha acoplada y puede alcanzar como máximo **4 km/h**.

► **La función de asistencia de empuje se debe usar exclusivamente al empujar la eBike.** Si las ruedas de la eBike

no están en contacto con el suelo cuando se usa la asistencia de empuje, existe riesgo de lesiones.

Para **iniciar** la ayuda de empuje, pulse la tecla **(8)** durante más de 1 s y mantenga la tecla pulsada. El indicador del estado de carga **(3)** y una luz blanca en movimiento en el sentido de la marcha indica la disponibilidad.

Para **activar** la ayuda de empuje, debe realizarse una de las siguientes acciones en los próximos 10 s:

- Empuje la eBike hacia delante.
- Empuje la eBike hacia detrás.
- Realice un movimiento pendular lateral con la eBike.

Tras la activación, el motor comienza a empujar y las barras blancas continuas cambian su color a azul hielo.

Si suelta la tecla **(8)**, se detiene la ayuda de empuje. Dentro de los 10 s siguientes puede reactivar la ayuda de empuje pulsando la tecla **(8)**.

Si no reactiva la ayuda de empuje dentro de 10 s, la ayuda de empuje se desconecta automáticamente.

La ayuda de empuje se finaliza siempre cuando

- la rueda trasera se bloquea,
- ondulaciones de la calzada no se pueden cruzar,
- una parte del cuerpo bloquea la manivela de la bicicleta,
- un obstáculo sigue girando la manivela,
- usted comienza a pedalear,
- la tecla **(9)** o la tecla de conexión/desconexión **(1)** se presiona.

La ayuda de empuje dispone de un bloqueo contra el desplazamiento involuntario, es decir, incluso después de utilizar la ayuda de empuje, el sistema de propulsión frena activamente un desplazamiento hacia atrás durante unos segundos y usted no puede empujar la eBike hacia atrás o sólo puede hacerlo con dificultad.

El funcionamiento de la asistencia está sujeto a las disposiciones específicas del país y, por consiguiente, puede diferir de la descripción mencionada anteriormente o estar desactivada.

ABS – Sistema antibloqueo de frenos (opcional)

Si la bicicleta está equipada con un ABS de eBike de Bosch, el LED ABS **(4)** se enciende cuando se pone en marcha el sistema eBike.

Después de la puesta en marcha, el ABS comprueba su funcionalidad internamente y el LED del ABS se apaga.

En caso de fallo, el LED ABS **(4)** se enciende junto con el LED de nivel de asistencia **(5)** que parpadea en color naranja. Con la tecla de selección **(2)** puede confirmar el fallo; el LED de nivel de asistencia **(5)** parpadeante se apaga. Mientras el LED ABS **(4)** está encendido, el ABS no está en servicio.

Los detalles sobre el ABS y el modo de funcionamiento se encuentran en las instrucciones de servicio del ABS.

Establecer la conexión con el teléfono inteligente

Para utilizar las siguientes funciones de la eBike, se necesita un teléfono inteligente con la aplicación **eBike Flow**.

La conexión con la aplicación se realiza a través de una conexión **Bluetooth®**.

Conecte el sistema de la eBike y no circule con la eBike.

Inicie el emparejamiento **Bluetooth®** presionando prolongadamente (> 3 s) la tecla de conexión/desconexión **(1)**. Suelte la tecla de conexión/desconexión **(1)**, tan pronto como la barra superior del indicador de estado de carga muestre el proceso de emparejamiento parpadeando en azul.

En la aplicación, confirme la solicitud de conexión.

Seguimiento de la actividad

Para registrar las actividades, es necesario un registro o el inicio de sesión en la aplicación **eBike Flow**.

Para el registro de actividades es necesario aceptar el almacenamiento de datos de ubicación en la aplicación. Solo así se pueden registrar sus actividades en la aplicación. Para registrar los datos de ubicación, debe estar conectado como usuario.

<eBike Lock>

<eBike Lock> puede activarse para cada usuario a través de la aplicación **eBike Flow**. En ello, se memoriza una clave para desbloquear la eBike en el teléfono inteligente.

<eBike Lock> se activa automáticamente en los siguientes casos:

- en caso de desconexión del eBike-System a través de la unidad de mando
- en caso de desconexión automática del eBike-System
- al retirar el ordenador de a bordo

Cuando se conecta el eBike-System y el teléfono inteligente está conectado a la eBike mediante **Bluetooth®**, la eBike se desbloquea.

<eBike Lock> está vinculado a su **cuenta de usuario**.

En caso de perder su teléfono inteligente, puede registrarse a través de otro teléfono inteligente utilizando la aplicación **eBike Flow** y su cuenta de usuario y desbloquear la eBike.

¡Atención! Si selecciona un ajuste en la aplicación que conduce a desventajas en <eBike Lock> (p. ej., la eliminación de su eBike o de su cuenta de usuario), entonces se visualizan previamente mensaje de advertencia. **Léalos detenidamente y actúe de acuerdo con las advertencias emitidas (p. ej., antes de eliminar su eBike o cuenta de usuario).**

Configurar <eBike Lock>

Para poder instalar <eBike Lock>, deben cumplirse las siguientes condiciones:

- La aplicación **eBike Flow** ya está instalada.
- Una cuenta de usuario ya está creada.
- Actualmente no se está llevando a cabo ninguna actualización en la eBike.
- La eBike está conectada al teléfono inteligente a través de **Bluetooth®**.
- La eBike está parada.
- El smartphone está conectado a Internet.
- El acumulador de la eBike está suficientemente cargado y el cable de carga no está conectado.

Puede configurar <eBike Lock> en la aplicación **eBike Flow** en la opción de menú **Configuración**.

A partir de ahora, puede desactivar la asistencia de su unidad de accionamiento mediante la conexión de **<eBike Lock>** en la aplicación **eBike Flow**. La desactivación sólo puede cancelarse, si al conectar el eBike-System su smartphone se encuentra en las cercanías. En ello, **Bluetooth®** debe estar conectado en su teléfono inteligente y la aplicación **eBike Flow** debe estar activa en segundo plano. No es necesario abrir la aplicación **eBike Flow**.

Cuando **<eBike Lock>** está activado, puede seguir utilizando su eBike sin la asistencia de la unidad de accionamiento.

Compatibilidad

<eBike Lock> es compatible con estas líneas de productos de eBike de Bosch:

Unidad de accionamiento	Línea de producto
BDU374x	Performance Line CX
BDU33xx	Performance Line

Modo de funcionamiento

En combinación con **<eBike Lock>**, el teléfono inteligente funciona de forma similar a una llave para la unidad de accionamiento. **<eBike Lock>** se activa cuando se desconecta el eBike-System. Mientras **<eBike Lock>** esté activo tras la conexión, se indica en la unidad de mando **LED Remote** con un parpadeo blanco y en la pantalla con un símbolo de candado.

Indicación: ¡**<eBike Lock>** no es un dispositivo antirrobo, sino un complemento de una cerradura mecánica!

Con **<eBike Lock>** no existe ningún bloqueo mecánico de la eBike o semejante. Solo se desactiva la asistencia de la unidad de accionamiento. Mientras la eBike está conectada al teléfono inteligente a través de **Bluetooth®**, la unidad de accionamiento está desbloqueada.

Si desea dar a terceros acceso temporal o permanente a su eBike o llevarla al servicio técnico, desactive **<eBike Lock>** en la aplicación **eBike Flow** en la opción de menú **Configuración**. Si desea vender su eBike, elimine adicionalmente la eBike de su cuenta de usuario en la aplicación **eBike Flow** en la opción de menú **Configuración**.

Al desconectar el eBike-System, la unidad de accionamiento emite un sonido de bloqueo (**una** señal acústica) que le indica que la asistencia del motor está desconectada.

Nota: Para que se emita el sonido es necesario que el sistema esté conectado.

Al volver a conectar el eBike-System, la unidad de accionamiento emite dos sonidos de desbloqueo (**dos** señales acústicas) que le indican que la asistencia del motor vuelve a ser posible.

El sonido de bloqueo le ayuda a reconocer, si **<eBike Lock>** está activado en su eBike. La respuesta acústica está activada por defecto, pero se puede desactivar en la aplicación **eBike Flow** en la opción de menú **Configuración** tras la selección del símbolo de bloqueo en su eBike.

Indicación: Si **<eBike Lock>** ya no lo puede configurar o desconectar, póngase en contacto con su distribuidor de bicicletas.

Sustitución de componentes de la eBike y <eBike Lock> Cambio de smartphone

1. Instale la aplicación **eBike Flow** en el nuevo teléfono inteligente.
2. Inicie sesión con la **misma** cuenta con la que activó **<eBike Lock>**.
3. En la aplicación **eBike Flow**, **<eBike Lock>** se muestra como configurado.

Cambio de la unidad de accionamiento

1. En la aplicación **eBike Flow**, **<eBike Lock>** se muestra como desactivado.
2. Active **<eBike Lock>**, desplazando el regulador **<eBike Lock>** hacia la derecha.
3. En caso de llevar la eBike a un distribuidor de bicicletas para su mantenimiento, se recomienda desactivar temporalmente **<eBike Lock>**, para evitar falsas alarmas.

Actualizaciones de software

Las actualizaciones de software deben iniciarse manualmente en la aplicación **eBike Flow**.

Las actualizaciones de software se transfieren en segundo plano desde la aplicación a la unidad de mando, tan pronto como se conecta a la aplicación. Durante la actualización, un parpadeo verde del indicador de estado del acumulador **(3)** muestra el progreso. A continuación, el sistema se reinicia. Las actualizaciones de software se controlan a través de la aplicación **eBike Flow**.

Mensajes de fallo

La unidad de mando indica si se presentan fallos críticos o menos críticos en el sistema eBike.

Los mensajes de fallo generados por el sistema eBike pueden leerse a través de la aplicación **eBike Flow** o por su distribuidor de bicicletas.

A través de un enlace en la aplicación **eBike Flow** se pueden obtener informaciones sobre el fallo y asistencia para solucionarlo.

Fallos menos críticos

Los fallos menos críticos se indican con el parpadeo naranja del LED de nivel de asistencia **(5)**. Presionando la tecla de selección **(2)** se confirma el fallo y el LED de nivel de asistencia **(5)** vuelve a visualizar constantemente el color del nivel de asistencia ajustado.

En caso dado, puede corregir los fallos usted mismo con la ayuda de la siguiente tabla. En caso contrario, acuda a su distribuidor de bicicletas.

Número	Eliminación de fallo
523005	Los números de fallo indicados señalan que hay deficiencias en la detección del campo magnético por parte de los sensores. Revise, si perdió el imán durante el recorrido.
514001	
514002	
514003	Si utiliza un sensor magnético, compruebe el correcto montaje del sensor y del imán.
514006	

Número	Eliminación de fallo
	Asegúrese también de que el cable del sensor no esté dañado. Si utiliza un imán de llanta, asegúrese de que no haya campos magnéticos perturbadores cerca de la unidad motriz.

Fallos críticos

Los fallos críticos se indican con el parpadeo rojo del LED de nivel de asistencia (5) y del indicador de estado de carga (3). Si se presenta un error crítico, siga las instrucciones de actuación de la siguiente tabla.

Número	Instrucciones de actuación
660001	¡No cargar ni continuar utilizando la batería!
660002	Póngase en contacto con su comercial de Bosch eBike.
890000	<ul style="list-style-type: none"> – Confirmar código de error. – Reiniciar el sistema. Si el problema persiste: <ul style="list-style-type: none"> – Confirmar código de error. – Actualizar el software. – Reiniciar el sistema. Si el problema persiste: <ul style="list-style-type: none"> – Póngase en contacto con su comercial de Bosch eBike.

¡No arroje eBikes y sus componentes a la basura!



Los aparatos eléctricos inservibles, así como los acumuladores/pilas defectuosos o agotados deberán coleccionarse por separado para ser sometidos a un reciclaje ecológico según las Directivas Europeas 2012/19/UE y 2006/66/CE, respectivamente.

Le rogamos que entregue gratuitamente los componentes de eBikes de Bosch inservibles a un distribuidor de bicicletas autorizado o a un centro de reciclaje.

Reservado el derecho de modificación.

Mantenimiento y servicio

Mantenimiento y limpieza

La unidad de mando no debe limpiarse con agua a presión.

Mantenga limpia la unidad de mando. La suciedad puede afectar a la luminosidad de la pantalla.

Para limpiar la unidad de mando, utilice un paño suave, humedecido únicamente con agua. No utilice productos de limpieza.

► **Encargue todas las reparaciones únicamente a un distribuidor de bicicletas autorizado.**

Servicio técnico y atención al cliente

En caso de cualquier consulta sobre el sistema eBike y sus componentes, diríjase a un distribuidor de bicicletas autorizado.

Los detalles de contacto de los distribuidores de bicicletas autorizados se pueden encontrar en el sitio web www.bosch-ebike.com.

Eliminación



La unidad de accionamiento, el ordenador de a bordo incl. la unidad de mando, el acumulador, el sensor de velocidad, los accesorios y los embalajes deben reciclarse de forma respetuosa con el medio ambiente.

Asegúrese por su cuenta de que los datos personales han sido borrados del dispositivo.

Instruções de segurança



Leia todas as indicações e instruções de segurança. A inobservância das indicações e instruções de segurança pode causar choque elétrico, incêndio e/ou ferimentos graves.

Guarde todas as indicações e instruções de segurança para utilização futura.

O termo **bateria** usado neste manual de instruções refere-se à bateria eBike original da Bosch.

- ▶ **Leia e respeite as indicações e instruções de segurança existentes em todos os manuais de instruções do sistema eBike assim como no manual de instruções da sua eBike.**
- ▶ **Não tente fixar o display ou a unidade de comando durante a marcha!**
- ▶ **A função auxiliar de empurre só pode ser utilizada ao empurrar a eBike.** Existe perigo de ferimentos se as rodas da eBike não tiverem contacto com o piso quando o auxiliar de empurre é utilizado.
- ▶ **Se o auxiliar de empurre estiver ligado, os pedais provavelmente também rodam.** Certifique-se de que as suas pernas ficam a uma distância adequada em relação aos pedais em rotação, quando o auxiliar de empurre estiver ativado. Existe perigo de ferimentos.
- ▶ **Ao usar o auxiliar de empurre, assegure-se de que consegue sempre controlar e segurar bem a eBike.** O auxiliar de empurre pode falhar sob determinadas circunstâncias (p. ex. obstáculo no pedal ou deslize accidental da tecla na unidade de comando). A eBike pode de repente movimentar-se para trás ou tombar. Isso representa um risco para o utilizador especialmente em caso de sobrecarga. Não coloque a eBike com o auxiliar de empurre em situações em que não consegue segurar a eBike com a sua própria força!
- ▶ **Não coloque a bicicleta invertida sobre o guidador e o selim, caso a unidade de comando ou o respetivo suporte sobressaiam do guidador.** A unidade de comando ou o suporte pode ficar irreparavelmente danificado.
- ▶ **Não conecte qualquer carregador ao sistema eBike, quando o sistema eBike assinalar um erro crítico.** Tal pode causar a destruição da bateria, fazer com esta se incendeie ou provocar queimaduras graves e outros ferimentos.
- ▶ **A unidade de comando está equipada com uma interface rádio. Devem ser respeitadas as limitações de utilização locais, p. ex. em aviões ou hospitais.**
- ▶ **Cuidado!** Na utilização da unidade de comando com *Bluetooth®* pode ocorrer interferência de outros aparelhos e instalações, aviões e dispositivos médicos (p. ex. pacemaker, aparelhos auditivos). Do mesmo modo, não é possível excluir totalmente danos para pessoas e animais que se encontrem nas proximidades imediatas. Não utilize a unidade de comando com *Bluetooth®* na proximidade de dispositivos médicos,

postos de abastecimento de combustível, instalações químicas, áreas com perigo de explosão e zonas de demolição. Não utilize a unidade de comando com *Bluetooth®* em aviões. Evite a operação prolongada em contacto direto com o corpo.

- ▶ A marca *Bluetooth®* são marcas comerciais registadas e propriedade da Bluetooth SIG, Inc. Qualquer utilização desta marca/deste símbolo por parte da Bosch eBike Systems possui a devida autorização.
- ▶ **Respeite todos os regulamentos nacionais relativos à homologação e utilização das eBikes.**

Aviso sobre privacidade

Ao conectar a eBike **Bosch DiagnosticTool 3** são transmitidos dados ao sistema eBike da Bosch (Robert Bosch GmbH) relativos à utilização da unidade de acionamento da Bosch (entre outros, consumo de energia, temperatura, etc.), para efeitos de melhoria do produto. Para mais informações, consulte o site eBike da Bosch www.bosch-ebike.com.

Descrição do produto e do serviço

Utilização adequada

A unidade de comando **LED Remote** destina-se ao comando de um sistema eBike da Bosch e ao controlo de um computador de bordo. Além disso, pode com a mesma mudar o nível de apoio na App **eBike Flow**.

Para tirar pleno partido da unidade de comando, é necessário um smartphone compatível com a App **eBike Flow**.

Através de *Bluetooth®* é possível aceder à App **eBike Flow**.



Dependendo do sistema operativo do smartphones, a App **eBike Flow** pode ser descarregada gratuitamente da Apple App Store ou da Google Play Store.

Faça a leitura do código com o seu smartphone, para descarregar a App **eBike Flow**.

Componentes ilustrados

A numeração dos componentes exibidos diz respeito às representações existentes nas páginas dos gráficos no início do manual.

Todas as representações das peças da bicicleta são esquemáticas, exceto o motor, o computador de bordo incl. a unidade de comando, o sensor de velocidade e os respetivos suportes e podem ser diferentes na sua eBike.

- (1) Tecla de ligar/desligar
- (2) Tecla de seleção
- (3) LEDs para indicador do nível de carga da bateria
- (4) LED de ABS (opcional)
- (5) LED do nível de apoio
- (6) Suporte

- (7) Ligação de diagnóstico (apenas para efeitos de manutenção)
- (8) Tecla para reduzir o apoio -/
Auxiliar de empurre
- (9) Tecla para aumentar o apoio +/
Iluminação da bicicleta
- (10) Tecla para diminuir a luminosidade/
folhear para trás
- (11) Tecla para aumentar a luminosidade/
folhear para a frente
- (12) Sensor de luz ambiente

Dados técnicos

Unidade de comando	LED Remote	
Código do produto	BRC3600	
Corrente de carga máx. da ligação USB ^{A)}	mA	600
Tensão de carga na ligação USB ^{A)}	V	5
Cabo de carregamento USB ^{B)}	USB Type-C ^{C)}	
Temperatura de carga	°C	0 ... +45
Temperatura operacional	°C	-5 ... +40
Temperatura de armazenamento	°C	+10 ... +40
Interface de diagnóstico	USB Type-C ^{C)}	
Bateria de iões de lítio interna	V mAh	3,7 75
Tipo de proteção	IP54	
Dimensões (sem fixação)	mm	74 × 53 × 35
Peso	g	30
Bluetooth® Low Energy 5.0		
- Frequência	MHz	2400–2480
- Capacidade de emissão	mW	1

A) Indicação para carregar o **LED Remote**; aparelhos externos não podem ser carregados.

B) não vem incluído no material standard a fornecer

C) USB Type-C® e USB-C® são marcas registadas da USB Implementers Forum.

As informações sobre a licença para o produto estão disponíveis no seguinte endereço de Internet:

<https://www.bosch-ebike.com/licences>

Declaração de conformidade

Pela presente, a Robert Bosch GmbH, Bosch eBike Systems, declara que o tipo de instalação rádio **LED Remote** está em conformidade com a diretiva 2014/53/UE. O texto integral da declaração de conformidade UE está disponível no seguinte endereço de Internet:
<https://www.bosch-ebike.com/conformity>.

Funcionamento

Pré-requisitos

O sistema eBike só pode ser ativado quando os seguintes pré-requisitos estiverem preenchidos:

- Está montada uma bateria com carga suficiente (ver o manual de instruções da bateria).
- O sensor de velocidade está bem conectado (ver manual da unidade de acionamento).

Abastecimento de energia da unidade de comando

Se na eBike estiver colocada uma bateria eBike com carga suficiente e se o sistema eBike estiver ligado, a bateria da unidade de comando é abastecida com energia pela bateria eBike e carregada.

Se a bateria interna estiver com um nível de carga da bateria muito baixo, pode carregar a bateria interna através da ligação de diagnóstico (7) com um cabo USB Type-C® através de um powerbank ou de outra fonte de corrente adequada (tensão de carga **5 V**; corrente de carga máx. **600 mA**).

Feche sempre a tampa da ligação de diagnóstico (7), para que não entre pó nem humidade.

Ligar/desligar o sistema eBike

Para **ligar** o sistema eBike, prima brevemente a tecla de ligar/desligar (1). Após a animação inicial é exibido o nível de carga da bateria com o indicador do nível de carga (3) e o nível de apoio definido com a indicação (5) a cores. A eBike está pronta para iniciar a marcha.

A luminosidade da indicação é regulada através do sensor de luz ambiente (12). Assim, não tape o sensor de luz ambiente (12).

O acionamento é ativado assim que começar a pedalar (exceto se o nível de apoio estiver em **OFF**). A potência do motor orienta-se pelo nível de apoio definido.

Assim que deixar de pedalar no modo normal, ou assim que alcançar uma velocidade de **25/45 km/h**, o apoio é desligado através do acionamento eBike. O acionamento é ativado novamente de forma automática assim que tornar a pedalar ou se a velocidade for inferior a **25/45 km/h**.

Para **desligar** o sistema eBike, prima brevemente (< 3 s) a tecla de ligar/desligar (1). O indicador do nível de carga da bateria (3) e o LED do nível de apoio (5) apagam-se.

Se durante aprox. **10** minutos o acionamento eBike não gerar potência (p. ex., porque a eBike está parada) ou se não for premida qualquer tecla no computador de bordo ou unidade de comando da eBike, o sistema eBike desliga-se automaticamente para poupar energia.

Indicador do nível de carga da bateria

O indicador do nível de carga da bateria (3) indica o nível de carga da bateria eBike. O nível de carga da bateria eBike também pode ser visualizado nos LEDs da própria bateria.

Na indicação **(3)** cada barra azul gelo corresponde a 20 % de capacidade e cada barra branca a 10 % de capacidade. A barra superior indica a capacidade máxima.

Exemplo: são indicadas 4 barras azul gelo e uma barra branca. O nível de carga encontra-se entre 81 % e 90 %.

Se a capacidade for reduzida, as duas indicações inferiores mudam de cor:

Barra	Capacidade
2 × laranja	30 % ... 21 %
1 × laranja	20 % ... 11 %
1 × vermelho	10 % ... Reserva
1 × intermitente a vermelho	Reserva ... vazia

Se a bateria da eBike estiver a ser carregada, a barra superior do indicador do nível de carga da bateria **(3)** pisca.

Definir o nível de apoio

Com as teclas **(8)** e **(9)** pode definir na unidade de comando o grau de força com que o acionamento eBike o deve apoiar quando pedala. O nível de apoio pode ser alterado em qualquer momento, mesmo durante a marcha, e é exibido a cores.

Nível	Indicações
OFF	O apoio do motor está desligado, a eBike pode ser movida como uma bicicleta normal, apenas pela força exercida nos pedais.
ECO	Apoio eficaz com máxima eficiência, para um alcance máximo
TOUR	Apoio uniforme, para passeios de grandes distâncias
TOUR+	Apoio dinâmico para uma condução natural e desportiva
eMTB/ SPORT	Apoio ideal em todos os terrenos, arranque desportivo, dinâmica melhorada e máxima performance
TURBO	Apoio máximo até às cadências mais elevadas, para uma condução desportiva
AUTO	O apoio é adaptado dinamicamente à situação de condução.
RACE	Apoio máximo no circuito eMTB; comportamento de resposta muito direto e máximo "Extended Boost" para melhor desempenho em situações concorrenciais
CARGO^{A)}	Apoio uniforme e elevado, para poder transportar pesos pesados de forma segura

A) O nível de apoio **CARGO** também pode ter outra designação. As designações e a configuração do nível de apoio podem ser pré-configuradas pelo fabricante e selecionadas pelo revendedor de bicicletas.

Adaptar o nível de apoio

O nível de apoio pode ser adaptado dentro de determinados limites com a ajuda da **eBike Flow**. Deste modo tem a possibilidade de adaptar a sua eBike às suas necessidades pessoais.

A criação de um modo completamente próprio não é possível. Só pode adaptar os modos autorizados pelo fabricante ou pelo agente autorizado no seu sistema. Estes podem ser menos do que 4 modos.

Devido a restrições técnicas, os modos **eMTB** e **TOUR+** não podem ser adaptados por si. Além disso, pode suceder que não seja possível adaptar um modo devido às limitações no seu país.

Para a adaptação tem à sua disposição os seguintes parâmetros:

- Apoio em relação ao valor base do modo (dentro das especificações legais)
 - Comportamento de resposta do acionamento
 - Velocidade de ajustamento (dentro das especificações legais)
 - Binário máximo (no âmbito dos limites do acionamento)
- Os parâmetros dependem uns dos outros e influenciam-se mutuamente. Por exemplo, por princípio não é possível a definição simultânea de um valor de binário reduzido e de um apoio elevado.

Nota: tenha em atenção que o seu modo alterado mantém a posição, o nome e a cor em todos os computadores de bordo e elementos de comando.

Interação do sistema eBike com as mudanças

Mesmo com o acionamento eBike, deve utilizar as mudanças tal como numa bicicleta normal (observe a este respeito o manual de instruções da sua eBike).

Independente do tipo de mudanças, é aconselhável reduzir ligeiramente a pressão nos pedais quando muda de mudanças. Desta forma, a comutação é facilitada e o desgaste do sistema de acionamento é menor.

Selecionando a mudança correta, pode aumentar a velocidade e o alcance aplicando exatamente a mesma força.

Ligar/desligar a iluminação da bicicleta

Antes do início de cada viagem, verifique o funcionamento correto da iluminação da bicicleta.

Para **ligar** a iluminação da bicicleta, prima a tecla **(9)** durante mais do que 1 s.

Com as teclas **(11)** e **(10)** pode comandar a luminosidade dos LEDs na unidade de comando.

Ligar/desligar auxiliar de empurre

O auxiliar de empurre facilita-lhe a ação de empurrar a eBike. A velocidade nesta função depende da mudança engatada e pode alcançar no máximo **4 km/h**.

- ▶ **A função auxiliar de empurre só pode ser utilizada ao empurrar a eBike.** Existe perigo de ferimentos se as rodas da eBike não tiverem contacto com o piso quando o auxiliar de empurre é utilizado.

Para **iniciar** o auxiliar de empurre, prima a tecla **(8)** durante mais do que 1 s e mantenha a tecla premeida. O indicador do nível de carga **(3)** apaga-se e uma luz de marcha branca no sentido da marcha mostra a prontidão.

Para **ativar** o auxiliar de empurre é necessário que seja realizada uma das seguintes ações nos 10 s seguintes:

- Empurre a eBike para a frente.
- Empurre a eBike para trás.
- Efetue um movimento pendular lateral com a eBike.

Após a ativação, o motor começa a empurrar e a barra branca de progressão muda a sua cor para azul gelo.

Se soltar a tecla **(8)**, o auxiliar de empurre é parado.

Premindo a tecla **(8)** pode reativar o auxiliar de empurre num espaço de 10 s.

Se não reativar o auxiliar de empurre num espaço de 10 s, o auxiliar de empurre desliga-se automaticamente.

O auxiliar de empurre é sempre terminado, quando

- a roda traseira bloqueia,
- os limiares não puderem ser ultrapassados,
- uma parte do corpo bloquear a manivela,
- um obstáculo continuar a rodar a manivela,
- pedalar,
- a tecla **(9)** ou a tecla de ligar/desligar **(1)** for premida.

O auxiliar de empurre possui um bloqueio contra deslizamento, ou seja, mesmo após a utilização do auxiliar de empurre, é travado de forma ativa um rolamento para trás pelo sistema de acionamento durante alguns segundos não podendo empurrar a eBike para trás ou podendo apenas com dificuldade.

O modo de funcionamento do auxiliar de empurre depende das disposições legais de cada país e pode, por isso, ser diferente da descrição acima mencionada ou estar desativado.

ABS – Sistema antibloqueio (opcional)

Se a roda estiver equipada com um ABS eBike da Bosch, o LED do ABS **(4)** acende-se quando o sistema eBike é iniciado.

Após o arranque o ABS verifica internamente a sua funcionalidade e o LED do ABS apaga-se.

Em caso de erro, o LED do ABS **(4)** acende-se juntamente com o LED do nível de apoio **(5)** que pisca a laranja. Com a tecla de seleção **(2)** pode confirmar o erro, o LED do nível de apoio **(5)** apaga-se. Enquanto o LED do ABS **(4)** estiver aceso, o ABS não está em funcionamento.

Detalhes sobre o ABS e o modo de funcionamento encontram-se no manual de instruções do ABS.

Estabelecer a ligação com o smartphone

Para poder utilizar as seguintes funções da eBike, é necessário um smartphone com a App **eBike Flow**.

A ligação à App é feita através de uma ligação *Bluetooth*®.

Ligue o sistema eBike e não desloque a eBike.

Inicie o emparelhamento *Bluetooth*® premido longamente (> 3 s) a tecla de ligar/desligar **(1)**. Solte a tecla de ligar/desligar **(1)**, assim que a barra superior do indicador do nível de carga piscar a azul para indicar o processo de emparelhamento.

Confirme o pedido de ligação na App.

Acompanhamento de atividades

Para gravar as atividades, é necessário um registo ou iniciar sessão na App **eBike Flow**.

Para gravar as atividades, tem de concordar com o armazenamento de dados de localização na App. Só depois é que as suas atividades podem ser gravadas na App. Tem de estar registado como utilizador para gravar os dados de localização.

<eBike Lock>

<eBike Lock> pode ser ativado para cada utilizador através da App **eBike Flow**. Para o efeito, é guardada uma chave para desbloquear a eBike no smartphone.

<eBike Lock> fica automaticamente ativo nos seguintes casos:

- ao desligar o sistema eBike através da unidade de comando
- no desligamento automático do sistema eBike
- na remoção do computador de bordo

Quando o sistema eBike é ligado e o smartphone estiver ligado à eBike através de *Bluetooth*®, a eBike é desbloqueada.

<eBike Lock> está ligada à sua **conta de utilizador**.

Se perder o seu smartphone, pode fazer o login através de outro smartphone com a ajuda da App **eBike Flow** e da sua conta de utilizador e desbloquear a eBike.

Atenção! Se selecionar uma definição na App, que cause desvantagens na <eBike Lock> (p. ex. eliminação da sua eBike ou conta de utilizador), são exibidas previamente mensagens de aviso. **Leia estas mensagens cuidadosamente e proceda de acordo com os avisos exibidos (p. ex. antes de eliminar a sua eBike ou conta de utilizador).**

Configurar a <eBike Lock>

Para poder configurar a <eBike Lock>, é necessário que os seguintes pré-requisitos estejam preenchidos:

- A App **eBike Flow** está instalada.
- Está criada uma conta de utilizador.
- Não está a ser efetuada nenhuma atualização na eBike.
- A eBike está ligada ao smartphone via *Bluetooth*®.
- A eBike está parada.
- O smartphone está ligado à Internet.
- A bateria da eBike está suficientemente carregada e o cabo de carregamento não está ligado.

Pode configurar a <eBike Lock> na App **eBike Flow** no item de menu **Definições**.

A partir de agora pode desativar o apoio da sua unidade de acionamento ligando a <eBike Lock> na App **eBike Flow**. A desativação só pode ser anulada se o seu smartphone estiver nas proximidades ao ligar o sistema eBike. No processo, o *Bluetooth*® tem de estar ligado no seu smartphone e a App **eBike Flow** ativa em segundo plano. A App **eBike Flow** não tem de ser aberta. Quando <eBike Lock> estiver ativada, pode continuar a utilizar a sua eBike sem apoio da unidade de acionamento.

Compatibilidade

<eBike Lock> é compatível com esta linha de produtos eBike da Bosch:

Unidade de acionamento	Linha de produtos
BDU374x	Performance Line CX
BDU33xx	Performance Line

Modo de funcionamento

Juntamente com <eBike Lock> o smartphone funciona de forma idêntica a uma chave para a unidade de acionamento.

<eBike Lock> fica ativa mediante o desligamento do sistema eBike. Enquanto o <eBike Lock> estiver ativo após a ligação, tal é indicado na unidade de comando **LED**

Remote mediante uma intermitência a branco e no mostrador através de um símbolo de cadeado.

Nota: <eBike Lock> não é uma proteção antirroubo, mas um complemento a um cadeado mecânico! Com a <eBike Lock> não ocorre qualquer bloqueio mecânico ou semelhante. Só é desativado o apoio dado pela unidade de acionamento. Enquanto o smartphone estiver ligado à eBike via *Bluetooth*[®], a unidade de acionamento está desbloqueada.

Se desejar dar a terceiros o acesso temporário ou permanente à sua eBike ou se desejar levar a sua eBike à assistência técnica, desative a <eBike Lock> na App **eBike Flow** no item de menu **Definições**. Se desejar vender a sua eBike, elimine adicionalmente a eBike na App **eBike Flow** no item de menu **Definições** da sua conta de utilizador.

Quando o sistema eBike é desligado, a unidade de acionamento emite um som de Lock (**um** sinal acústico), para indicar que o apoio dado pelo acionamento está desligado.

Nota: O som só pode ser emitido se o sistema estiver ligado. Quando o sistema eBike é ligado, a unidade de acionamento emite dois sons de Unlock (**dois** sinais acústicos), para indicar que o apoio através do acionamento é novamente possível.

O som de Lock ajuda-o a identificar se a <eBike Lock> está ativada na sua eBike. A resposta acústica está ativada por norma, mas pode ser desativada na App **eBike Flow** no item de menu **Definições** após a seleção do símbolo de Lock sob a sua eBike.

Nota: se já não conseguir configurar ou desligar <eBike Lock>, contacte o seu agente autorizado.

Substituição de componentes eBike e <eBike Lock>**Substituir o smartphone**

1. Instale a App **eBike Flow** no novo smartphone.
2. Faça login com a **mesma** conta com que ativou a <eBike Lock>.
3. Na App **eBike Flow** a <eBike Lock> é indicada como configurada.

Substituição da unidade de acionamento

1. Na App **eBike Flow** a <eBike Lock> é indicada como desativada.
2. Ative a <eBike Lock>, empurrando o regulador <eBike Lock> para a direita.

3. Se entregar a sua eBike para manutenção a um agente autorizado, recomendamos que desative a <eBike Lock> temporariamente para evitar alarmes de erro.

Atualizações de software

As atualizações de software têm de ser iniciadas manualmente na App **eBike Flow**.

As atualizações de software são transferidas em segundo plano, da App para a unidade de comando, assim que esta estiver ligada à App. Durante a atualização, o progresso da mesma é indicado pelo indicador do nível de carga da bateria **(3)** que pisca a verde. O sistema é reiniciado no final. O comando das atualizações de software é feito através da App **eBike Flow**.

Mensagens de erro

A unidade de comando indica se ocorrem erros críticos ou erros menos críticos no sistema eBike.

As mensagens de erro geradas pelo sistema eBike podem ser lidas através da App **eBike Flow** ou pelo seu revendedor de bicicletas.

Através de um link na App **eBike Flow** podem ser exibidas informações sobre o erro e fornecido apoio para a eliminação do mesmo.

Erros menos críticos

Os erros menos críticos são indicados através do piscar a laranja do LED do nível de apoio **(5)**. Premindo a tecla de seleção **(2)** o erro é confirmado e o LED do nível de apoio **(5)** indica novamente de forma constante a cor do nível de apoio definido.

Eventualmente, pode eliminar os erros com a ajuda da tabela seguinte. Caso contrário, entre em contacto com o seu revendedor de bicicletas.

Número	Eliminação de erros
523005	Os números de erro indicados mostram que existem restrições na deteção do campo magnético através de sensores. Verifique se perdeu o íman durante a marcha.
514001	
514002	
514003	Se utilizar um sensor magnético, verifique a montagem correta do sensor e do íman. Certifique-se também de que o cabo para o sensor não está danificado.
514006	Se utilizar um íman do aro, certifique-se de que não existem campos magnéticos de interferência na proximidade da unidade de acionamento.

Erros críticos

Os erros críticos são indicados através do piscar a vermelho do LED do nível de apoio **(5)** e do indicador do nível de carga **(3)**. Na ocorrência de um erro crítico, siga as instruções de manuseamento da tabela seguinte.

Número	Instruções de manuseamento
660001	Não carregar a bateria nem continuar a usá-la!
660002	

Número	Instruções de manuseamento
	Entre em contacto com o seu revendedor Bosch eBike.
890000	<ul style="list-style-type: none"> – Confirmar código de erro. – Reiniciar sistema. <p>Caso o problema persista:</p> <ul style="list-style-type: none"> – Confirmar código de erro. – Efetuar atualização do software. – Reiniciar sistema. <p>Caso o problema persista:</p> <ul style="list-style-type: none"> – Entre em contacto com o seu revendedor Bosch eBike.

Manutenção e assistência técnica

Manutenção e limpeza

A unidade de comando não pode ser limpa com água sob pressão.

Mantenha a unidade de comando limpa. Se estiver suja, a deteção da luminosidade pode funcionar incorretamente.

Para a limpeza da sua unidade de comando use apenas um pano humedecido com água. Não utilize produtos de limpeza.

► **Todas as reparações devem ser executadas exclusivamente por um agente autorizado.**

Serviço pós-venda e aconselhamento

Se tiver questões sobre o sistema eBike e respetivos componentes, contacte um agente autorizado.

Pode consultar os dados de contacto de agentes autorizados na página de Internet www.bosch-ebike.com.

Eliminação



O motor, o computador de bordo, incl. a unidade de comando, a bateria, o sensor de velocidade, os acessórios e a embalagem devem ser reciclados de forma ambientalmente correta.

Certifique-se por si mesmo que os dados pessoais são eliminados do aparelho.

Não deite a eBike e respetivos componentes para o lixo doméstico!



Conforme a Diretiva Europeia 2012/19/UE e segundo a Diretiva Europeia 2006/66/CE é necessário recolher separadamente os aparelhos elétricos que já não são mais usados e as baterias/pilhas defeituosas ou gastas e encaminhá-los para uma reciclagem ecológica.

Entregue os componentes da eBike da Bosch inutilizáveis gratuitamente a um agente autorizado ou num centro de reciclagem.

Sob reserva de alterações.

Avvertenze di sicurezza



Leggere tutte le avvertenze e disposizioni di sicurezza. La mancata osservanza delle avvertenze e disposizioni di sicurezza può causare folgorazioni, incendi e/o lesioni di grave entità.

Conservare tutte le avvertenze di sicurezza e le istruzioni operative per ogni esigenza futura.

Il termine **batteria** utilizzato nelle presenti istruzioni per l'uso è riferito a tutte le batterie per eBike originali Bosch.

- ▶ **Leggere e rispettare le avvertenze e le disposizioni di sicurezza in tutte le istruzioni per l'uso del sistema eBike e nelle istruzioni per l'uso dell'eBike.**
- ▶ **Non tentare di fissare il display o l'unità di comando durante la marcia!**
- ▶ **La funzione di ausilio alla spinta andrà utilizzata esclusivamente in fase di spinta dell'eBike.** Se l'ausilio alla spinta dell'eBike viene utilizzato senza che le ruote siano a contatto con il terreno, vi è rischio di lesioni.
- ▶ **Quando l'ausilio alla spinta è attivo, è possibile che anche i pedali si muovano.** Quando l'ausilio alla spinta è attivo, accertarsi di mantenere le gambe ad adeguata distanza dai pedali in rotazione. Durante tale fase, vi è rischio di lesioni.
- ▶ **Quando si utilizza l'ausilio alla spinta, sincerarsi di poter controllare in qualsiasi momento l'eBike e di poterla tenere ferma in modo sicuro.** In determinate condizioni l'ausilio alla spinta potrebbe arrestarsi (ad es. un ostacolo sul pedale o uno spostamento accidentale del tasto dell'unità di comando). L'eBike potrebbe azionarsi improvvisamente all'indietro verso di Lei oppure ribaltarsi. Questo potrebbe rappresentare un rischio per l'utilizzatore, in particolar modo in caso di carico supplementare. Non mettere l'eBike con l'ausilio alla spinta in situazioni in cui non sia possibile reggerla da sola!
- ▶ **Non posizionare la bicicletta capovolta sul manubrio e sul sellino, qualora l'unità di comando, o il relativo supporto, sporgano sopra il manubrio.** L'unità di comando o il supporto potrebbero subire danni irreparabili.
- ▶ **Non collegare un caricabatteria al sistema eBike se l'eBike segnala un errore critico.** In caso contrario, la batteria potrebbe rovinarsi e prendere fuoco, causando gravi ustioni e altre lesioni.
- ▶ **L'unità di comando è dotata di interfaccia wireless. Tenere presenti eventuali limitazioni di funzionamento, ad es. all'interno di velivoli o di ospedali.**
- ▶ **Attenzione!** L'utilizzo dell'unità di comando con funzione *Bluetooth®* può comportare anomalie in altri dispositivi e impianti, in velivoli e in apparecchiature medicali (ad es. pacemaker o apparecchi acustici). Non si possono altresì escludere del tutto lesioni a persone e ad animali nelle immediate vicinanze. Non utilizzare l'unità di comando con funzione *Bluetooth®* in prossimità di apparecchiature medicali, stazioni di rifornimento carburante, impianti chimici, aree a rischio di esplosione o in aree di brillamento. Non utilizzare l'unità di comando con funzione *Bluetooth®*

all'interno di velivoli. Evitare l'impiego prolungato nelle immediate vicinanze del corpo.

- ▶ La denominazione *Bluetooth®* e i relativi loghi sono marchi registrati, proprietà di Bluetooth SIG, Inc. Qualsiasi utilizzo di tale denominazione da parte di Bosch eBike Systems avviene sotto licenza.
- ▶ **Attenersi a tutte le prescrizioni nazionali per l'omologazione e l'utilizzo di eBikes.**

Avvertenza sul trattamento dei dati

Quando l'eBike verrà collegata al **Bosch DiagnosticTool 3**, alcuni dati sull'utilizzo dell'unità motrice Bosch (ad es. consumi energetici, temperatura ecc.) verranno inviati a Bosch eBike Systems (Robert Bosch GmbH), a scopo di miglioramento dei prodotti. Per ulteriori informazioni, consultare il sito web Bosch eBike www.bosch-ebike.com.

Descrizione del prodotto e dei servizi forniti

Utilizzo conforme

L'unità di comando **LED Remote** è destinata al controllo di un sistema eBike Bosch e di un computer di bordo. Con l'unità di comando è inoltre possibile modificare il livello di pedalata assistita nell'app **eBike Flow**.

Per poter utilizzare tutte le funzionalità dell'unità di comando, è necessario uno smartphone compatibile sui cui sia installata l'app **eBike Flow**.

Ci si può connettere all'app **eBike Flow** tramite *Bluetooth®*.



A seconda del sistema operativo dello smartphone, è possibile scaricare gratuitamente l'app **eBike Flow** dall'Apple App Store o dal Google Play Store.

Scansionate il codice con il vostro smartphone per scaricare l'app **eBike Flow**.

Componenti illustrati

La numerazione dei componenti illustrati nelle figure è riferita alle rappresentazioni sulle pagine con rappresentazione grafica all'inizio delle istruzioni.

Tutte le rappresentazioni di parti della bicicletta, eccetto propulsore, computer di bordo e relativa unità di comando, sensore di velocità e relativi supporti, sono di carattere schematico e possono differire dall'eBike del caso.

- (1) Tasto On/Off
- (2) Tasto di selezione
- (3) LED per l'indicazione del livello di carica della batteria
- (4) LED ABS (opzionale)
- (5) LED del livello di pedalata assistita
- (6) Supporto
- (7) Presa di diagnosi (esclusivamente a scopo di manutenzione)

- (8) Tasto riduzione assistenza –/ aiuto alla spinta
- (9) Tasto aumento assistenza +/ luce della bicicletta
- (10) Tasto riduzione luminosità/ indietro
- (11) Tasto aumento luminosità/ avanti
- (12) Sensore luce ambientale

Dati tecnici

Unità di comando		LED Remote
Codice prodotto		BRC3600
Corrente di carica porta USB, max. ^{A)}	mA	600
Tensione di carica porta USB ^{A)}	V	5
Cavo di ricarica USB ^{B)}		USB Type-C ^{C)}
Temperatura di carica	°C	0 ... +45
Temperatura di funzionamento	°C	-5 ... +40
Temperatura di magazzino	°C	+10 ... +40
Interfaccia di diagnosi		USB Type-C ^{C)}
Batteria al litio interna	V mAh	3,7 75
Grado di protezione		IP54
Dimensioni (prima dell'installazione)	mm	74 × 53 × 35
Peso	g	30
Bluetooth® Low Energy 5.0		
– Frequenza	MHz	2400–2480
– Potenza di trasmissione	mW	1

A) Dati riferiti alla ricarica di **LED Remote**; non è possibile ricaricare dispositivi esterni.

B) Non compreso nella dotazione standard

C) USB Type-C® e USB-C® sono marchi registrati di USB Implementers Forum.

Le informazioni sulla licenza del prodotto sono disponibili al seguente indirizzo internet: <https://www.bosch-ebike.com/licences>

Dichiarazione di Conformità

Con la presente Robert Bosch GmbH, Bosch eBike Systems, dichiara che il tipo d'impianto wireless **LED Remote** è conforme alla Direttiva 2014/53/UE. Il testo completo della Dichiarazione di Conformità UE è disponibile al seguente indirizzo Internet: <https://www.bosch-ebike.com/conformity>.

Utilizzo

Presupposti

Il sistema eBike si può attivare soltanto in presenza dei seguenti presupposti:

- È inserita una batteria sufficientemente carica (vedere Istruzioni d'uso della batteria).

- Il sensore di velocità è collegato correttamente (vedere Istruzioni d'uso dell'unità motrice).

Alimentazione dell'unità di comando

Se una batteria eBike sufficientemente carica viene inserita nell'eBike e il sistema eBike viene acceso, la batteria dell'unità di comando viene alimentata e ricaricata dalla batteria eBike.

Se la batteria interna dovesse avere un livello di carica molto basso, è possibile ricaricarla con un power bank o un'altra fonte di alimentazione adatta tramite la presa di diagnosi (7) utilizzando un cavo USB Type-C® (tensione di carica **5 V**; corrente di carica max. **600 mA**).

Chiudere sempre il coperchio della presa di diagnosi (7) per evitare la penetrazione di polvere e umidità.

Attivazione/disattivazione del sistema eBike

Per **attivare** il sistema eBike, premere brevemente il tasto On/Off (1). Dopo l'animazione di avvio, vengono visualizzati a colori il livello di carica della batteria con l'indicatore del livello di carica (3) e il livello di pedalata assistita impostato con l'indicatore (5). L'eBike è pronta a partire.

La luminosità del display è regolata dal sensore di luce ambientale (12). Pertanto, non coprire il sensore di luce ambientale (12).

Il motore si attiva non appena si inizia a pedalare (tranne nel livello di pedalata assistita **OFF**). La potenza del motore si basa sul livello di pedalata assistita impostato.

In funzionamento normale, non appena si cesserà di pedalare, oppure quando sarà stata raggiunta una velocità di **25/45 km/h**, l'assistenza verrà disattivata dal propulsore dell'eBike. Il propulsore si riattiverà automaticamente, non appena si riprenderà a pedalare e quando la velocità sarà inferiore a **25/45 km/h**.

Per **disattivare** il sistema eBike, premere brevemente (< 3 s) il tasto On/Off (1). L'indicatore del livello di carica della batteria (3) e il LED del livello di pedalata assistita (5) si spengono.

Se per circa **10** minuti non viene richiesta potenza dal propulsore dell'eBike (ad esempio perché l'eBike è ferma) e non viene premuto alcun tasto del computer di bordo o dell'unità di comando dell'eBike, il sistema eBike si disattiverà automaticamente.

Indicazione del livello di carica della batteria

L'indicatore del livello di carica della batteria (3) visualizza il livello di carica della batteria dell'eBike. Il livello di carica della batteria dell'eBike si può vedere anche dai LED sulla batteria stessa.

Nell'indicatore (3), ogni barra azzurra corrisponde al 20% di capacità e ogni barra bianca corrisponde al 10% di capacità. La barra superiore indica la capacità massima.

Esempio: se ci sono 4 barre azzurre e una bianca il livello di carica è tra 81% e 90%.

Quando il livello di carica della batteria è basso, i due indicatori inferiori cambiano colore:

Barre	Livello di carica
2 × arancione	30% ... 21%
1 × arancione	20% ... 11%
1 × rossa	10% ... riserva
1 × rossa lampeggiante	Riserva ... scarica

Se la batteria dell'eBike viene ricaricata, la barra superiore dell'indicatore del livello di carica della batteria **(3)** lampeggia.

Regolazione del livello di assistenza

Sull'unità di comando con i tasti **(8)** e **(9)** è possibile impostare il livello di assistenza del propulsore dell'eBike durante la pedalata. Il livello di pedalata assistita si può modificare in qualsiasi momento, anche durante la marcia, e viene visualizzato a colori.

Livello	Informazioni
OFF	L'assistenza del motore è disattivata; è possibile azionare l'eBike pedalando come su una normale bicicletta.
ECO	Assistenza attiva al massimo grado di efficienza, per la massima autonomia
TOUR	Assistenza di livello uniforme, per escursioni ad ampio raggio
TOUR+	Assistenza dinamica per avanzare in modo naturale e sportivo
eMTB/SPORT	Assistenza ottimale su qualsiasi tipo di terreno, avviamento sportivo, migliore dinamica, massimo livello di performance
TURBO	Assistenza di livello massimo, fino ad elevate frequenze di pedalata, per una marcia sportiva
AUTO	L'assistenza si adatta in modo dinamico alla situazione di marcia.
RACE	Assistenza massima sui percorsi eMTB; risposta molto diretta e massimo "Extended Boost" per le migliori prestazioni possibili nelle situazioni di gara
CARGO^{A)}	Assistenza energetica e uniforme per trasportare pesi elevati in modo sicuro

A) Il livello di pedalata assistita **CARGO** può avere anche un'altra denominazione.

Le denominazioni e la configurazione dei livelli di pedalata assistita possono essere preconfigurate dal produttore e selezionate dal rivenditore di biciclette.

Adattamento del livello di pedalata assistita

È possibile adattare entro certi limiti i livelli di pedalata assistita mediante l'app **eBike Flow**. In tal modo avete la possibilità di adattare l'eBike alle vostre esigenze personali.

Non è possibile creare una modalità del tutto autonoma. È possibile solo adattare le modalità che sono state abilitate dal costruttore o dal rivenditore sul vostro sistema. Queste modalità possono essere anche meno di 4.

In ragione delle restrizioni tecniche, non è possibile adattare le modalità **eMTB** e **TOUR+**. Inoltre, è possibile che a causa

delle restrizioni nel proprio paese non sia possibile adattare alcuna modalità.

Per l'adattamento sono disponibili i seguenti parametri:

- pedalata assistita in relazione al valore di base della modalità (entro i requisiti di legge)
- risposta del propulsore
- velocità di regolazione (entro i requisiti di legge)
- coppia massima (nell'ambito dei limiti del propulsore)

I parametri dipendono l'uno dall'altro e si influenzano a vicenda. Ad esempio, la regolazione contemporanea di un valore di coppia esiguo e di una pedalata assistita elevata in linea di principio non è possibile.

Avvertenza: tenere presente che la modalità modificata mantiene la posizione, il nome e il colore su tutti i computer di bordo ed elementi di comando.

Interazione del sistema eBike con il cambio

Anche con il motore eBike, utilizzare il cambio come nel caso di una normale bicicletta (a tale scopo, fare riferimento alle istruzioni d'uso della propria eBike).

Indipendentemente dal tipo di cambio, è consigliabile ridurre brevemente la pressione sui pedali durante il processo di cambio. In questo modo, il cambio di rapporto è più semplice e si riduce l'usura della trasmissione.

Selezionando la marcia corretta è possibile aumentare la velocità e l'autonomia con lo stesso impiego di forza.

Accensione/spengimento illuminazione della bicicletta

Prima di mettersi in marcia, verificare sempre il corretto funzionamento dell'illuminazione bicicletta.

Per **accendere** la luce della bicicletta, premere il tasto **(9)** per più di un 1 s.

Con i tasti **(11)** e **(10)** è possibile regolare la luminosità dei LED dall'unità di comando.

Attivazione/disattivazione dell'ausilio alla spinta

L'ausilio alla spinta può agevolare la spinta dell'eBike. La velocità in tale funzione dipende dalla marcia inserita e può raggiungere al massimo **4 km/h**.

► **La funzione di ausilio alla spinta andrà utilizzata esclusivamente in fase di spinta dell'eBike.** Se l'ausilio alla spinta dell'eBike viene utilizzato senza che le ruote siano a contatto con il terreno, vi è rischio di lesioni.

Per **avviare** l'aiuto alla spinta premere il tasto **(8)** e tenerlo premuto per più di 1 s. L'indicatore del livello di carica **(3)** si spegne e una luce bianca in direzione di marcia indica la disponibilità.

Per **attivare** l'aiuto alla spinta, eseguire una delle seguenti azioni entro 10 s:

- Spingere l'eBike in avanti.
 - Spingere l'eBike indietro.
 - Eseguire un movimento oscillatorio laterale con l'eBike.
- Dopo l'attivazione il motore inizia a spingere e le barre bianche cambiano il loro colore in azzurro.

Quando si rilascia il tasto **(8)**, l'aiuto alla spinta viene sospeso. Entro 10 s è possibile riattivare l'aiuto alla spinta premendo il tasto **(8)**.

Se l'aiuto alla spinta non viene riattivato entro 10 s, si spegne automaticamente.

L'aiuto alla spinta si interrompe sempre quando

- la ruota posteriore si blocca,
- non è possibile superare delle soglie,
- qualcosa blocca la guarnitura della bicicletta,
- un ostacolo fa girare la guarnitura,
- si inizia a pedalare,
- si preme il tasto **(9)** o il tasto On/Off **(1)**.

L'aiuto alla spinta dispone di un sistema di bloccaggio antiartramento: anche dopo il termine dell'utilizzo dell'aiuto alla spinta, il sistema di propulsione frena attivamente per qualche secondo il movimento all'indietro dell'eBike. Quest'ultima non può quindi essere spinta indietro, se non con grande sforzo.

Il funzionamento dell'aiuto alla spinta è soggetto a disposizioni specifiche per Paese e, pertanto, potrebbe differire dalla descrizione di cui sopra, oppure essere disattivato.

ABS – Sistema antibloccaggio (opzionale)

Se la bicicletta è dotata di ABS Bosch eBike, il LED dell'ABS **(4)** si accende all'avvio del sistema eBike.

Dopo la partenza, l'ABS verifica internamente la propria funzionalità e si spegne il LED dell'ABS.

In caso di guasto, il LED dell'ABS **(4)** si accende insieme al LED del livello di pedalata assistita **(5)** che lampeggia in arancione. È possibile annullare l'errore con il tasto di selezione **(2)**, in questo caso il LED lampeggiante del livello di pedalata assistita **(5)** si spegne. Finché il LED dell'ABS **(4)** è acceso, l'ABS non è in funzione.

Per ulteriori dettagli in merito all'ABS e al suo funzionamento, consultare le istruzioni d'uso dell'ABS.

Collegamento di uno smartphone

Per utilizzare le seguenti funzioni dell'eBike è necessario uno smartphone con l'app **eBike Flow**.

Il collegamento con l'app avviene tramite *Bluetooth*[®].

Accendere il sistema eBike senza iniziare la marcia.

Avviare l'abbinamento *Bluetooth*[®] tenendo premuto a lungo (> 3 s) il tasto On/Off **(1)**. Rilasciare il tasto On/Off **(1)** non appena la barra superiore dell'indicatore del livello di carica mostra il collegamento in corso lampeggiando in blu.

Confermare la richiesta di collegamento sull'app.

Il monitoraggio delle attività

Per registrare le attività, è necessaria la registrazione o il login all'app **eBike Flow**.

Per il rilevamento delle attività è necessario acconsentire alla memorizzazione dei dati relativi alla posizione nell'app. Solamente a questo punto le attività potranno essere registrate nell'app. Per registrare i dati sulla posizione, è necessario essere loggati come utente.

<eBike Lock>

<eBike Lock> può essere attivato per ciascun utente tramite l'app **eBike Flow**. In tal modo viene salvata una key per sbloccare l'eBike sullo smartphone.

<eBike Lock> si attiva automaticamente nei seguenti casi:

- al disinserimento del sistema eBike tramite l'unità di comando
- in caso di disinserimento automatico del sistema eBike
- togliendo il computer di bordo

Se il sistema eBike viene acceso e lo smartphone è collegato con l'eBike tramite *Bluetooth*[®], l'eBike viene sbloccata.

<eBike Lock> è collegato al vostro **account utente**.

Qualora doveste smarrire il vostro smartphone, è possibile registrarsi tramite un altro smartphone con l'ausilio dell'app **eBike Flow** ed il proprio account utente e sbloccare l'eBike.

Attenzione! Se nell'app selezionate un'impostazione che comporta degli svantaggi per l'<eBike Lock> (ad es. cancellazione dell'eBike o dell'account utente), riceverete precedentemente dei messaggi di avvertimento. **Si prega di leggerli attentamente e di comportarsi in base alle segnalazioni emesse (ad es. prima di cancellare l'eBike o l'account).**

Configurazione dell'<eBike Lock>

Per poter configurare l'<eBike Lock>, devono essere soddisfatte le seguenti premesse:

- L'app **eBike Flow** è installata.
- Un account utente è stato creato.
- Sull'eBike non viene eseguito alcun aggiornamento.
- L'eBike è collegata tramite *Bluetooth*[®] con lo smartphone.
- L'eBike è ferma.
- Lo smartphone è collegato a internet.
- La batteria dell'eBike è sufficientemente carica ed il cavo di ricarica non è collegato.

È possibile configurare l'<eBike Lock> nell'app **eBike Flow** alla voce di menu **Impostazioni**.

Fin da subito potete disattivare la pedalata assistita della vostra unità motrice inserendo l'<eBike Lock> nell'app **eBike Flow**. La disattivazione può essere annullata solo se all'inserimento del sistema eBike il vostro smartphone si trova nelle vicinanze. Così facendo, occorre accendere il *Bluetooth*[®] sul proprio smartphone e l'app **eBike Flow** deve essere attiva in background. L'app **eBike Flow** non deve essere aperta. Se l'<eBike Lock> è attivato, è possibile continuare ad utilizzare l'eBike senza pedalata assistita tramite l'unità motrice.

Compatibilità

L'<eBike Lock> è compatibile con questa linea di prodotti eBike di Bosch:

Unità motrice	Linea di prodotti
BDU374x	Performance Line CX
BDU33xx	Performance Line

Funzionamento

In combinazione con l'<eBike Lock> lo smartphone funziona in modo simile ad una chiave per l'unità motrice. L'<eBike Lock> si attiva disattivando il sistema eBike. Finché l'<eBike

Lock > rimane attiva dopo l'accensione, questo appare sull'unità di comando **LED Remote** con un lampeggio bianco e sul display con il simbolo di un lucchetto.

Avvertenza: l'<**eBike Lock**> non è un antifurto, bensì un'integrazione ad un lucchetto meccanico! Con l'<**eBike Lock**> non si attiva alcun blocco meccanico dell'eBike o azioni simili. Bensì disattiva soltanto l'assistenza da parte del propulsore. Finché lo smartphone è collegato con l'eBike tramite **Bluetooth®**, l'unità motrice è sbloccata.

Se date l'accesso a terzi in modo temporaneo o permanente alla vostra eBike oppure volete portare la vostra eBike in assistenza, disattivare l'<**eBike Lock**> nell'app **eBike Flow** nella voce di menu **Impostazioni**. Se volete vendere la vostra eBike, cancellate inoltre l'eBike nell'app **eBike Flow** nella voce di menu **Impostazioni** dal vostro account utente.

Quando il sistema eBike viene disinserito, l'unità motrice emette un segnale di blocco (**un** segnale acustico) per indicare che la pedalata assistita viene disinserita dalla motrice.

Avvertenza: Il segnale acustico viene emesso soltanto quando il sistema è attivato.

Quando il sistema eBike viene inserito, l'unità motrice emette due segnali di sblocco (**due** segnali acustici) per indicare che la pedalata assistita è nuovamente consentita dalla motrice.

Il segnale di blocco vi aiuta a riconoscere se l'<**eBike Lock**> è attivato sulla vostra eBike. Di norma il segnale di conferma acustico è attivato, ma può essere disattivato nell'app **eBike Flow** alla voce di menu **Impostazioni** selezionando il simbolo di blocco sotto la vostra eBike.

Avvertenza: se non è più possibile configurare o disattivare l'<**eBike Lock**>, si prega di rivolgersi al proprio rivenditore di biciclette.

Sostituzione di componenti eBike e <eBike Lock>

Sostituzione dello smartphone

1. Installare l'app **eBike Flow** sul nuovo smartphone.
2. Registrarsi con lo **stesso** account con cui è stato attivato l'<**eBike Lock**>.
3. Nell'app **eBike Flow** l'<**eBike Lock**> appare come configurato.

Sostituzione del propulsore

1. Nell'app **eBike Flow** l'<**eBike Lock**> appare come disattivato.
2. Attivare l'<**eBike Lock**>, spostando il regolatore <**eBike Lock**> verso destra.
3. Se portate la vostra eBike presso un rivenditore di biciclette affinché venga sottoposta a manutenzione, si raccomanda di disattivare temporaneamente l'<**eBike Lock**> per evitare un falso allarme.

Aggiornamenti software

Gli aggiornamenti software devono essere avviati manualmente nell'app **eBike Flow**.

Gli aggiornamenti software vengono trasferiti in background dall'app all'unità di comando non appena quest'ultima è collegata all'app. Il processo di aggiornamento è indicato dal

lampeggio in verde dell'indicatore del livello di carica della batteria (**3**). Il sistema viene quindi riavviato.

Per gestire gli aggiornamenti software, utilizzare l'app **eBike Flow**.

Messaggi di errore

L'unità di comando indica se nel sistema eBike si verificano degli errori più o meno critici.

I messaggi di errore generati dal sistema eBike possono essere letti tramite l'app **eBike Flow** o dal proprio rivenditore.

Un link nell'app **eBike Flow** può mostrare informazioni sull'errore e il supporto necessario per risolverlo.

Errori meno critici

Gli errori meno critici sono indicati dal lampeggio in arancione del LED del livello di pedalata assistita (**5**). Premendo il tasto di selezione (**2**) si conferma l'errore e il LED del livello di pedalata assistita (**5**) visualizza di nuovo in modo costante il colore del livello di pedalata assistita impostato.

La seguente tabella fornisce indicazioni per risolvere in autonomia eventuali errori. Altrimenti, rivolgersi al proprio rivenditore.

Numero	Risoluzione dei problemi
523005	I numeri di errore indicati segnalano che ci sono dei difetti nel rilevamento del campo magnetico da parte dei sensori. Verificare di non aver perso il magnete durante la marcia.
514001	
514002	
514003	Se si utilizza un sensore magnetico, verificare che il sensore e il magnete siano montati correttamente. Verificare anche che il cavo del sensore non sia danneggiato.
514006	Se si utilizza un magnete per cerchio, verificare di non avere campi magnetici di interferenza vicino all'unità motrice.

Errori critici

Gli errori critici sono indicati dal lampeggio in rosso del LED del livello di pedalata assistita (**5**) e dell'indicatore del livello di carica (**3**). Se si verifica un errore critico, seguire le indicazioni per la risoluzione riportate nella tabella di seguito.

Numero	Indicazioni per la risoluzione
660001	Non ricaricare la batteria e non utilizzarla ulteriormente!
660002	Rivolgersi al proprio rivenditore Bosch eBike.
890000	<ul style="list-style-type: none"> – Confermare il codice errore. – Riavviare il sistema. Se il problema persiste: <ul style="list-style-type: none"> – Confermare il codice errore. – Eseguire l'aggiornamento software. – Riavviare il sistema. Se il problema persiste: <ul style="list-style-type: none"> – Rivolgersi al proprio rivenditore Bosch eBike.

Manutenzione ed assistenza

Manutenzione e pulizia

L'unità di comando non deve essere pulita con acqua in pressione.

Tenere pulita l'unità di comando. In presenza di impurità, il rilevamento di luminosità potrebbe risultare non corretto.

Per pulire l'unità di comando, utilizzare un panno morbido, inumidito esclusivamente con acqua. Non utilizzare alcun tipo di detergente.

► **Far eseguire tutte le riparazioni necessarie esclusivamente da un rivenditore di biciclette autorizzato.**

Servizio Assistenza Clienti e Consulenza Tecnica

Per qualsiasi domanda riguardo al sistema eBike ed ai relativi componenti, rivolgersi ad un rivenditore di biciclette autorizzato.

Per riferimenti di contatto dei rivenditori autorizzati di biciclette, consultare il sito Internet www.bosch-ebike.com.

Smaltimento



Propulsore, computer di bordo con relativa unità di comando, batteria, sensore di velocità, accessori ed imballaggi andranno avviati ad un riciclaggio rispettoso dell'ambiente.

Verificare per proprio conto che i dati personali siano stati cancellati dal dispositivo.

Non gettare le eBikes, né i relativi componenti, nei rifiuti domestici.



Conformemente alla direttiva europea 2012/19/UE, le apparecchiature elettroniche non più utilizzabili e, in base alla direttiva europea 2006/66/CE, le batterie/le pile difettose o esauste, andranno raccolte separatamente ed avviate ad un riutilizzo rispettoso dell'ambiente.

I componenti per l'eBike Bosch non più utilizzabili andranno conferiti gratuitamente presso un rivenditore di biciclette autorizzato o un centro di riciclaggio.

Con riserva di modifiche tecniche.

Veiligheidsaanwijzingen



Lees alle veiligheidsaanwijzingen en instructies. Het niet naleven van de veiligheidsaanwijzingen en instructies kan elektrische schokken, brand en/of zware verwondingen veroorzaken.

Bewaar alle veiligheidsaanwijzingen en instructies voor de toekomst.

Het in deze gebruiksaanwijzing gebruikte begrip **accu** heeft betrekking op alle originele Bosch eBike-accu's.

- ▶ **Lees de veiligheidsaanwijzingen en instructies in alle gebruiksaanwijzingen van het eBike-systeem evenals in de gebruiksaanwijzing van uw eBike, en neem deze in acht.**
- ▶ **Probeer niet het display of de bedieningseenheid tijdens het fietsen te bevestigen!**
- ▶ **De functie duwhulp mag uitsluitend bij het duwen van de eBike gebruikt worden.** Hebben de wielen van de eBike bij het gebruik van de duwhulp geen contact met de bodem, dan bestaat verwondingsgevaar.
- ▶ **Wanneer de duwhulp is ingeschakeld, draaien mogelijk de pedalen mee.** Let er bij geactiveerde duwhulp op dat u met uw benen ver genoeg van de draaiende pedalen blijft. Er bestaat verwondingsgevaar.
- ▶ **Zorg er bij het gebruik van de loopondersteuning voor dat u de eBike op elk moment onder controle en veilig vast kunt houden.** De loopondersteuning kan onder bepaalde omstandigheden niet meer werken (bijv. obstakel bij het pedaal of per ongeluk de vinger van de toets van de bedieningseenheid laten glijden). De eBike kan plotseling achteruit naar u toe bewegen of gaan kantelen. Dit vormt vooral bij extra belading een risico voor de gebruiker. Breng de eBike met de loopondersteuning niet in situaties waarin u de eBike met eigen kracht niet meer kunt houden!
- ▶ **Zet de fiets niet ondersteboven op stuur en zadel neer, wanneer de bedieningseenheid of de houder buiten het stuur uitsteken.** De bedieningseenheid of de houder kunnen onherstelbaar beschadigd worden.
- ▶ **Sluit geen oplaadapparaat op het eBike-systeem aan, wanneer het eBike-systeem een kritieke fout meldt.** Dit kan leiden tot een vernietiging van uw accu, de accu kan in brand vliegen en zo ernstige brandwonden en ander letsel veroorzaken.
- ▶ **De bedieningseenheid is uitgerust met een radio-interface. Lokale gebruiksbependingen, bijv. in vliegtuigen of ziekenhuizen, moeten in acht genomen worden.**
- ▶ **Voorzichtig!** Bij het gebruik van de bedieningseenheid met *Bluetooth*® kunnen zich storingen bij andere apparaten en installaties, vliegtuigen en medische apparaten (bijv. pacemakers, hoorapparaten) voordoen. Eveneens kan schade aan mens en dier in de directe omgeving niet volledig uitgesloten worden. Gebruik de bedieningseenheid met *Bluetooth*® niet in de buurt van medische apparaten, tankstations, chemische installaties, gebieden

waar ontploffingsgevaar heerst, en in explosiegebieden. Gebruik de bedieningseenheid met *Bluetooth*® niet in vliegtuigen. Vermijd het gebruik gedurende een langere periode in de directe omgeving van het lichaam.

- ▶ Het *Bluetooth*®-woordmerk evenals de beeldtekens (logo's) zijn gedeponeerde handelsmerken en eigendom van Bluetooth SIG, Inc. Elk gebruik van dit woordmerk/deze beeldtekens door Bosch eBike Systems gebeurt onder licentie.
- ▶ **Neem goed nota van alle nationale voorschriften voor toelating en gebruik van eBikes.**

Privacyverklaring

Bij de aansluiting van de eBike op de **Bosch Diagnostic Tool 3** worden gegevens met het doel van productverbetering over het gebruik van de Bosch aandrijfseenheid (o.a. energieverbruik, temperatuur enz.) doorgegeven aan Bosch eBike Systems (Robert Bosch GmbH). Meer informatie krijgt u op de Bosch eBike-website www.bosch-ebike.com.

Beschrijving van product en werking

Beoogd gebruik

De bedieningseenheid **LED Remote** is bestemd voor de besturing van een Bosch eBike-systeem en de aansturing van een boardcomputer. U kunt daarmee bovendien het ondersteuningsniveau in de app **eBike Flow** wisselen.

Om de bedieningseenheid ten volle te kunnen gebruiken, is een compatibele smartphone met de app **eBike Flow** nodig.

Via *Bluetooth*® kan de app **eBike Flow** bereikt worden.



Afhankelijk van het besturingssysteem van de smartphone kan de app **eBike Flow** gratis in de Apple Store of de Google Play Store gedownload worden.

Scan met uw smartphone de code om de app **eBike Flow** te downloaden.

Afgebeelde componenten

De nummering van de afgebeelde componenten heeft betrekking op de weergaven op de pagina's met afbeeldingen aan het begin van de gebruiksaanwijzing.

Alle weergaven van fietsonderdelen, behalve aandrijfseenheid, boardcomputer incl. bedieningseenheid, snelheids-sensor en de bijbehorende houders, zijn schematisch en kunnen bij uw eBike afwijken.

- (1) Aan/uit-toets
- (2) Keuzetoets
- (3) Leds voor accu-oplaadaanduiding
- (4) ABS-led (optie)
- (5) Led ondersteuningsniveau
- (6) Houder
- (7) Diagnose-aansluiting (alleen voor onderhoudsdoel-einden)

- (8) Toets ondersteuning verlagen –/ loopondersteuning
- (9) Toets ondersteuning verhogen +/ fietsverlichting
- (10) Toets helderheid verminderen/ achteruit bladeren
- (11) Toets helderheid verhogen/ vooruit bladeren
- (12) Omgevingslichtsensor

Technische gegevens

Bedieningseenheid	LED Remote	
Productnummer		BRC3600
Laadstroom USB-aansluiting max. ^{A)}	mA	600
Laadspanning USB-aansluiting ^{A)}	V	5
USB-oplaadkabel ^{B)}		USB Type-C ^{C)}
Laadtemperatuur	°C	0 ... +45
Gebruikstemperatuur	°C	-5 ... +40
Opslagtemperatuur	°C	+10 ... +40
Diagnose-interface		USB Type-C ^{C)}
Lithium-Ion-accu intern	V mAh	3,7 75
Beschermklasse		IP54
Afmetingen (zonder bevestiging)	mm	74 × 53 × 35
Gewicht	g	30
Bluetooth® Low Energy 5.0		
– Frequentie	MHz	2400–2480
– Zendvermogen	mW	1

A) Informatie over het opladen van de **LED Remote**; externe apparaten kunnen niet geladen worden.

B) is niet standaard bij de levering inbegrepen

C) USB Type-C® en USB-C® zijn handelsmerken van het USB Implementers Forum.

De licentie-informatie voor het product is beschikbaar op het volgende internetadres: <https://www.bosch-ebike.com/licences>

Verklaring van overeenstemming

Hierbij verklaart Robert Bosch GmbH, Bosch eBike Systems dat de radioapparatuur **LED Remote** voldoet aan de richtlijn 2014/53/EU. De volledige tekst van de EU-verklaring van overeenstemming is beschikbaar op het volgende internetadres: <https://www.bosch-ebike.com/conformity>.

Gebruik

Voorwaarden

Het eBike-systeem kan alleen geactiveerd worden, wanneer aan de volgende voorwaarden is voldaan:

- Een voldoende geladen accu is geplaatst (zie gebruiksaanwijzing van de accu).

- De snelheidssensor is correct aangesloten (zie gebruiksaanwijzing van de aandrijfseenheid).

Energievoorziening van de bedieningseenheid

Als een voldoende geladen eBike-accu in de eBike geplaatst is en als het eBike-systeem ingeschakeld is, dan wordt de accu van de bedieningseenheid door de eBike-accu van energie voorzien en geladen.

Mocht de interne accu eens een zeer lage laadtoestand hebben, dan kunt u via de diagnose-aansluiting **(7)** met een USB Type-C®-kabel de interne accu met een powerbank of een andere geschikte stroombron laden (laadspanning **5 V**; laadstroom max. **600 mA**).

Sluit altijd de klep van de diagnose-aansluiting **(7)**, zodat er geen stof en geen vocht kunnen binnendringen.

eBike-systeem in-/uitschakelen

Voor het **inschakelen** van het eBike-systeem drukt u kort op de aan/uit-toets **(1)**. Na de startanimatie krijgt u de laadtoestand van de accu met de oplaadaanduiding **(3)** en het ingestelde ondersteuningsniveau met de aanduiding **(5)** in kleur te zien. De eBike is klaar voor gebruik.

De helderheid van de aanduiding wordt geregeld door de omgevingslichtsensor **(12)**. Dek daarom de omgevingslichtsensor **(12)** niet af.

De aandrijving wordt geactiveerd, zodra u op de pedalen trapt (behalve in ondersteuningsniveau **OFF**). Het motorvermogen richt zich naar het ingestelde ondersteuningsniveau. Zodra u in de normale modus stopt met op de pedalen te trappen of zodra u een snelheid van **25/45 km/h** heeft bereikt, wordt de ondersteuning door de eBike-aandrijving uitgeschakeld. De aandrijving wordt automatisch weer geactiveerd, zodra u op de pedalen trapt en de snelheid onder **25/45 km/h** ligt.

Voor het **uitschakelen** van het eBike-systeem drukt u kort (< 3 s) op de aan/uit-toets **(1)**. De accu-oplaadaanduiding **(3)** en de led ondersteuningsniveau **(5)** gaan uit.

Wordt ongeveer **10** minuten lang geen vermogen van de eBike-aandrijving gevraagd (bijv. omdat de eBike stilstaat) en niet op een toets van boordcomputer of bedieningseenheid van de eBike gedrukt, dan schakelt het eBike-systeem automatisch uit.

Accu-oplaadaanduiding

De accu-oplaadaanduiding **(3)** geeft de laadtoestand van de eBike-accu aan. De laadtoestand van de eBike-accu kan eveneens bij de leds op de accu zelf afgelezen worden.

In de aanduiding **(3)** komt elke ijsblauwe balk overeen met een capaciteit van 20 % en elke witte balk met een capaciteit van 10 %. De bovenste balk geeft de maximale capaciteit aan.

Voorbeeld: Er zijn 4 ijsblauwe balken en een witte balk te zien. De laadtoestand bedraagt tussen 81 % en 90 %.

Bij een geringe capaciteit wisselen de beide onderste aanduidingen van kleur:

Balk	Capaciteit
2 × oranje	30 % ... 21 %
1 × oranje	20 % ... 11 %
1 × rood	10 % ... reserve
1 × rood knipperend	reserve ... leeg

Als de eBike-accu geladen wordt, knippert de bovenste balk van de accu-oplaadaanduiding **(3)**.

Ondersteuningsniveau instellen

U kunt op de bedieningseenheid met de toetsen **(8)** en **(9)** instellen hoe sterk de eBike-aandrijving u bij het trappen ondersteunt. Het ondersteuningsniveau kan op elk moment, ook tijdens het fietsen, gewijzigd worden en krijgt u in kleur te zien.

Niveau	Aanwijzingen
OFF	De motorondersteuning wordt uitgeschakeld, de eBike kan als een normale fiets alleen door te trappen voortbewogen worden.
ECO	Effectieve ondersteuning met maximale efficiëntie, voor maximaal bereik
TOUR	Gelijkmatige ondersteuning, voor tochten met een groot bereik
TOUR+	Dynamische ondersteuning voor natuurlijk en sportief fietsen
eMTB/SPORT	Optimale ondersteuning op elk terrein, sportief vertrekken, verbeterde dynamiek, maximale prestaties
TURBO	Maximale ondersteuning bij flink doortrappen, voor sportief fietsen
AUTO	De ondersteuning wordt dynamisch aan de rij-situatie aangepast.
RACE	Maximale ondersteuning op het eMTB-parcours; zeer direct aanspreekgedrag en maximale „Extended Boost“ voor de best mogelijke prestaties in competitiesituaties
CARGO^{A)}	Gelijkmatige, krachtige ondersteuning om zware gewichten veilig te kunnen vervoeren

A) Het ondersteuningsniveau **CARGO** kan ook een andere benaming hebben.

De beschrijvingen en inrichting van de ondersteuningsniveaus kunnen door de fabrikant voorgeconfigureerd en door de fietsdealer geselecteerd worden.

Ondersteuningsniveau aanpassen

De ondersteuningsniveaus kunnen binnen bepaalde grenzen met behulp van de **eBike Flow** aangepast worden. Zo heeft u de mogelijkheid om uw eBike aan uw persoonlijke behoeften aan te passen.

Het aanmaken van een geheel eigen modus is niet mogelijk. U kunt alleen de modi aanpassen die door de fabrikant of de dealer op uw systeem vrijgegeven werden. Dat kunnen ook minder dan 4 modi zijn.

Vanwege technische beperkingen kunnen de modi **eMTB** en **TOUR+** niet door u aangepast worden. Bovendien kan het

zijn dat vanwege de beperkingen in uw land geen aanpassing van een modus kan plaatsvinden.

Voor de aanpassing heeft u de beschikking over de volgende parameters:

- ondersteuning in verhouding tot de basiswaarde van de modus (binnen de wettelijk vastgelegde grenzen)
 - aanspreekgedrag van de aandrijving
 - snelheidsbegrenzing (binnen de wettelijk vastgelegde grenzen)
 - maximaal koppel (binnen de grenzen van de aandrijving)
- De parameters zijn onderling afhankelijk en beïnvloeden elkaar wederzijds. Zo is bijvoorbeeld het gelijktijdig instellen van een lage koppelwaarde en een hoge ondersteuning vanwege het principe niet mogelijk.

Aanwijzing: Denk eraan dat uw gewijzigde modus dezelfde positie, naam en kleur op alle boordcomputers en bedieningselementen houdt.

Samenspel van het eBike-systeem met de versnellingen

Ook met eBike-aandrijving moet u de versnellingen als bij een gewone fiets gebruiken (neem hiervoor goed nota van de gebruiksaanwijzing van uw eBike).

Onafhankelijk van de aard van de versnelling is het raadzaam om tijdens het schakelen even met minder kracht op de pedalen te trappen. Daardoor wordt het schakelen vergemakkelijkt en de slijtage van de aandrijflijn beperkt.

Door de keuze van de juiste versnelling kunt u bij gelijke krachtsinspanning de snelheid en het bereik vergroten.

Fietsverlichting in-/uitschakelen

Controleer telkens voordat u gaat fietsen of uw fietsverlichting correct werkt.

Voor het **inschakelen** van de fietsverlichting drukt u langer dan 1 s op de toets **(9)**.

Met de toetsen **(11)** en **(10)** kunt u de helderheid van de leds op de bedieningseenheid regelen.

Duwhulp in-/uitschakelen

De loopondersteuning kan het duwen van de eBike gemakkelijker maken. De snelheid in deze functie is afhankelijk van de ingeschakelde versnelling en kan maximaal **4 km/h** bereiken.

► **De functie duwhulp mag uitsluitend bij het duwen van de eBike gebruikt worden.** Hebben de wielen van de eBike bij het gebruik van de duwhulp geen contact met de bodem, dan bestaat verwondingsgevaar.

Voor het **starten** van de loopondersteuning drukt u langer dan 1 s op de toets **(8)** en houdt u de toets ingedrukt. De op-laadaanduiding **(3)** gaat uit en een wit looplicht in rijrichting laat zien dat de functie gereed is voor gebruik.

Voor het **activeren** van de loopondersteuning moet binnen de volgende 10 s een van de volgende acties plaatsvinden:

- Duw de eBike vooruit.
- Duw de eBike achteruit.
- Voer met de eBike een zijwaartse pendelbeweging uit.

Na de activering begint de motor te duwen en de kleur van de doorlopende witte balken wisselt naar ijsblauw.

Wanneer u de toets **(8)** loslaat, wordt de loopondersteuning gestopt. Binnen 10 s kunt u door op de toets **(8)** te drukken de loopondersteuning opnieuw activeren.

Wanneer u de loopondersteuning binnen 10 s niet opnieuw activeert, schakelt de loopondersteuning automatisch uit.

De loopondersteuning wordt altijd beëindigd, wanneer

- het achterwiel blokkeert,
- er niet over drempels gereden kan worden,
- een lichaamsdeel de fietscrank blokkeert,
- een obstakel de crank verder draait,
- u op de pedalen trapt,
- op de toets **(9)** of de aan/uit-toets **(1)** gedrukt wordt.

De loopondersteuning beschikt over een weglombokkering, d.w.z. ook nadat de loopondersteuning is gebruikt, wordt door het aandrijfsysteem gedurende enkele seconden achteruit rollen actief geremd en u kunt de eBike niet of maar met moeite achteruit duwen.

De werkwijze van de duwhulp valt onder specifieke nationale voorschriften en kan daarom afwijken van de bovengenoemde beschrijving of gedeactiveerd zijn.

ABS – antiblokkeersysteem (optie)

Als het wiel met een Bosch-eBike-ABS uitgerust is, licht de ABS-led **(4)** bij het starten van het eBike-systeem op.

Na het wegfietsen controleert het ABS intern zijn functionaliteit en de ABS-led gaat uit.

Bij een fout licht de ABS-led **(4)** samen met de oranje knipperende ondersteuningsniveau-led **(5)** op. Met de keuze-toets **(2)** kunt u de fout bevestigen, de knipperende ondersteuningsniveau-led **(5)** gaat uit. Zolang de ABS-led **(4)** brandt, is het ABS niet in werking.

Details over ABS en de werkwijze vindt u in de ABS-gebruiksaanwijzing.

Smartphone-verbinding tot stand brengen

Om de onderstaande eBike-functies te kunnen gebruiken, is een smartphone met de app **eBike Flow** nodig.

De verbinding met de app geschiedt via een *Bluetooth*®-verbinding.

Schakel het eBike-systeem in en fiets niet op de eBike.

Start de *Bluetooth*®-pairing door lang (> 3 s) op de aan/uit-toets **(1)** te drukken. Laat de aan/uit-toets **(1)** los zodra de bovenste balk van de oplaadaanduiding het pairingproces door blauw knipperen aangeeft.

Bevestig in de app het verbindingsverzoek.

Activiteitstracking

Om activiteiten te registreren, is een registratie of aanmelding in de app **eBike Flow** nodig.

Voor de registratie van activiteiten moet u het opslaan van locatiegegevens in de app accepteren. Alleen dan kunnen uw activiteiten in de app geregistreerd worden. Voor een registratie van de locatiegegevens moet u als gebruiker aangemeld zijn.

<eBike Lock>

<eBike Lock> kan voor elke gebruiker via de app **eBike Flow** geactiveerd worden. Daarbij wordt een Key (code) voor het ontgrendelen van de eBike op de smartphone opgeslagen.

<eBike Lock> is in de volgende gevallen automatisch actief:

- bij het uitschakelen van het eBike-systeem via de bedieningseenheid
- bij de automatische uitschakeling van het eBike-systeem
- door wegnemen van de boordcomputer

Wanneer het eBike-systeem ingeschakeld wordt en de smartphone via *Bluetooth*® met de smartphone verbonden is, wordt de eBike ontgrendeld.

<eBike Lock> is aan uw **gebruikersaccount** gebonden.

Mocht u uw smartphone verliezen, dan kunt u zich via een andere smartphone met behulp van de app **eBike Flow** en uw gebruikersaccount aanmelden en de eBike ontgrendelen.

Let op! Wanneer u in de app een instelling kiest die resulteert in nadelen bij <eBike Lock> (bijv. wissen van uw eBike of gebruikersaccount), dan wordt u hier van tevoren op gewezen middels waarschuwingmeldingen. **Lees deze aandachtig door en handel overeenkomstig de gegeven waarschuwingen (bijv. vóór het wissen van uw eBike of gebruikersaccount).**

<eBike Lock> instellen

Om <eBike Lock> te kunnen instellen, moet aan de volgende voorwaarden zijn voldaan:

- De app **eBike Flow** is geïnstalleerd.
- Een gebruikersaccount is aangemaakt.
- Er wordt momenteel geen update bij de eBike uitgevoerd.
- De eBike is via *Bluetooth*® met de smartphone verbonden.
- De eBike staat stil.
- De smartphone is met internet verbonden.
- De eBike-accu is voldoende geladen en de laadkabel is niet verbonden.

U kunt <eBike Lock> in de app **eBike Flow** in het menupunt **Instellingen** instellen.

Per direct kunt u de ondersteuning van uw aandrijfeenheid door het inschakelen van <eBike Lock> in de app **eBike Flow** deactiveren. De deactivering kan alleen worden opgeheven, wanneer bij het inschakelen van het eBike-systeem uw smartphone in de buurt is. Daarbij moet *Bluetooth*® op uw smartphone ingeschakeld en de app **eBike Flow** op de achtergrond actief zijn. De app **eBike Flow** hoeft niet geopend te worden. Wanneer <eBike Lock> geactiveerd is, kunt u uw eBike nog steeds zonder ondersteuning door de aandrijfeenheid gebruiken.

Compatibiliteit

<eBike Lock> is compatibel met deze Bosch eBike-productlijnen:

Aandrijfeenheid	Productlijn
BDU374x	Performance Line CX
BDU33xx	Performance Line

Werking

In combinatie met **<eBike Lock>** functioneert de smartphone hetzelfde als een sleutel voor de aandrijfeenheid. **<eBike Lock>** wordt door het uitschakelen van het eBike-systeem actief. Zolang **<eBike Lock>** na het inschakelen actief is, wordt dit op de bedieningseenheid **LED Remote** aangegeven door wit knippen en op het display door een slotsymbool.

Aanwijzing: **<eBike Lock>** is geen diefstalbeveiliging, maar een aanvulling op een mechanisch slot! Met **<eBike Lock>** vindt er geen mechanische blokkering of iets dergelijks van de eBike plaats. Alleen de ondersteuning door de aandrijfeenheid wordt gedeactiveerd. Zolang de smartphone via *Bluetooth®* met de eBike is verbonden, is de aandrijfeenheid ontgrendeld.

Wanneer u derden tijdelijk of permanent toegang tot uw eBike wilt geven of uw eBike voor een servicebeurt weg wilt brengen, deactiveert u **<eBike Lock>** in de app **eBike Flow** in het menupunt **Instellingen**. Wanneer u uw eBike wilt verkopen, wist u bovendien in de app **eBike Flow** in het menupunt **Instellingen** de eBike uit uw gebruikersaccount.

Wanneer het eBike-systeem uitgeschakeld wordt, laat de aandrijfeenheid een Lock-signaal (**één** geluidssignaal) horen om aan te geven dat de ondersteuning door de aandrijving uitgeschakeld is.

Aanwijzing: Het signaal kan alleen worden gegeven zolang het systeem ingeschakeld is.

Wanneer het eBike-systeem ingeschakeld wordt, laat de aandrijfeenheid twee Unlock-signalen (**twee** geluidssignalen) horen om aan te geven dat de ondersteuning door de aandrijving weer mogelijk is.

Het Lock-signaal helpt u te herkennen of **<eBike Lock>** op uw eBike geactiveerd is. De akoestische melding is standaard geactiveerd, deze kan in de app **eBike Flow** in het menupunt **Instellingen** na selectie van het Lock-symbool onder uw eBike gedeactiveerd worden.

Aanwijzing: Wanneer u **<eBike Lock>** niet meer kunt instellen of uitschakelen, neem dan contact op met uw rijwielhandelaar.

Vervanging van eBike-componenten en <eBike Lock> Smartphone vervangen

1. Installeer de app **eBike Flow** op de nieuwe smartphone.
2. Meld u met **hetzelfde** account aan waarmee u **<eBike Lock>** geactiveerd heeft.
3. In de app **eBike Flow** verschijnt **<eBike Lock>** als ingesteld.

Vervanging van de aandrijfeenheid

1. In de app **eBike Flow** verschijnt **<eBike Lock>** als gedeactiveerd.
2. Activeer **<eBike Lock>** door de regelaar **<eBike Lock>** naar rechts te schuiven.
3. Wanneer u uw eBike voor onderhoud bij een rijwielhandelaar afgeeft, wordt aangeraden om **<eBike Lock>** tijdelijk te deactiveren om een foutief alarm te vermijden.

Software-updates

Software-updates moeten handmatig in de app **eBike Flow** gestart worden.

Software-updates worden op de achtergrond van de app naar de bedieningseenheid overgebracht, zodra de app met de bedieningseenheid verbonden is. Tijdens de update geeft groen knippen van de accu-oplaadaanduiding **(3)** de voortgang aan. Vervolgens wordt het systeem opnieuw gestart.

De besturing van de software-updates gebeurt door de app **eBike Flow**.

Foutmeldingen

De bedieningseenheid geeft aan of zich kritieke fouten of minder kritieke fouten in het eBike-systeem voordoen.

De door het eBike-systeem gegenereerde foutmeldingen kunnen via de app **eBike Flow** of door uw fietsdealer uitgelezen worden.

Via een link in de app **eBike Flow** kunt u informatie over de fout en ondersteuning bij het verhelpen van de fout te zien krijgen.

Minder kritieke fouten

Minder kritieke fouten worden aangegeven door oranje knippen van de ondersteuningsniveau-led **(5)**. Door op de keuzetoets **(2)** te drukken wordt de fout bevestigd en de ondersteuningsniveau-led **(5)** geeft weer constant de kleur van het ingestelde ondersteuningsniveau aan.

Met behulp van de onderstaande tabel kunt u eventueel de fout zelf verhelpen. Anders gaat u naar een fietsdealer.

Nummer	Fout verhelpen
523005	De aangegeven foutnummers geven aan dat er sprake is van belemmeringen bij de herkenning van het magneetveld door de sensoren. Controleer of u de magneet tijdens het fietsen verloren heeft.
514001	
514002	
514003	
514006	Wanneer u een magneetsensor gebruikt, controleer dan de correcte montage van sensor en magneet. Let er ook op dat de kabel naar de sensor niet beschadigd is. Wanneer u een velgmagneet heeft, let er dan op dat er zich geen storende magneetvelden in de buurt van de aandrijfeenheid bevinden.

Kritieke fouten

Kritieke fouten worden aangegeven door rood knippen van de ondersteuningsniveau-led **(5)** en van de oplaadaanduiding **(3)**. Volg bij het optreden van een kritieke fout de handelingsinstructies in de onderstaande tabel.

Nummer	Handelingsinstructies
660001	Laad accu niet op en gebruik deze niet meer!
660002	Neem contact op met uw Bosch eBike-dealer.
890000	<ul style="list-style-type: none"> – Bevestig de foutcode. – Start het systeem opnieuw.

Nummer	Handelingsinstructies
	<p>Als het probleem zich blijft voordoen:</p> <ul style="list-style-type: none"> – Bevestig de foutcode. – Voer software-update uit. – Start het systeem opnieuw. <p>Als het probleem zich blijft voordoen:</p> <ul style="list-style-type: none"> – Neem contact op met uw Bosch eBike-dealer.

Onderhoud en service

Onderhoud en reiniging

De bedieningseenheid mag niet met water onder druk gereinigd worden.

Houd de bedieningseenheid schoon. Bij verontreinigingen kan zich een onjuiste helderheidsherkenning voordoen.

Gebruik voor de reiniging van uw bedieningseenheid een zachte, alleen met water bevochtigde doek. Gebruik geen reinigingsmiddelen.

► **Laat alle reparaties uitsluitend door een geautoriseerde rijwielhandelaar uitvoeren.**

Klantenservice en gebruikadvies

Neem bij alle vragen over het eBike-systeem en zijn componenten contact op met een erkende rijwielhandel.

Contactgegevens van erkende rijwielhandels vindt u op de internetpagina www.bosch-ebike.com.

Afvalverwijdering



Aandrijfeenheid, boordcomputer incl. bedieningseenheid, accu, snelheidssensor, accessoires en verpakkingen moeten op een milieuvriendelijke manier gerecycled worden.

Zorg er eigenhandig voor dat persoonlijke gegevens uit het apparaat werden gewist.

Gooi eBikes en hun componenten niet bij het huisvuil!



Volgens de Europese richtlijn 2012/19/EU moeten niet meer bruikbare elektrische apparaten en volgens de Europese richtlijn 2006/66/EG moeten defecte of verbruikte accu's/batterijen apart worden ingezameld en op een voor het milieu verantwoorde wijze worden gerecycled.

Geef niet meer te gebruiken Bosch eBike-componenten gratis af bij een erkende rijwielhandel of bij een milieupark.

Wijzigingen voorbehouden.

Sikkerhedsinstrukser



Læs alle sikkerhedsinstrukser og anvisninger. Overholdes sikkerhedsinstrukserne og anvisningerne ikke, er der risiko for elektrisk stød, brand og/eller alvorlige kvæstelser.

Opbevar alle sikkerhedsinstrukser og anvisninger til fremtidig brug.

Det i brugsanvisningen anvendte begreb **akku** vedrører alle originale Bosch eBike-akkuer.

- ▶ **Læs og overhold sikkerhedsanvisningerne og instruktionerne i alle brugsanvisninger til eBike-systemet og i brugsanvisningen til din eBike.**
- ▶ **Forsøg ikke at fastgøre displayet eller betjeningsenheden under kørsel!**
- ▶ **Funktionen "skubbehjælp" må udelukkende anvendes ved skubning af eBiken.** Hvis eBikens hjul ikke har kontakt med underlaget, når skubbehjælpen anvendes, er der fare for personskader.
- ▶ **Når skubbehjælpen slås til, drejer pedalerne muligvis med.** Sørg for, at dine ben har tilstrækkelig afstand til de drejende pedaler, når skubbehjælpen er aktiveret. Der er risiko for at komme til skade.
- ▶ **Når du anvender skubbehjælpen, skal du sikre, at du hele tiden kan kontrollere og styre eBiken sikkert.** Skubbehjælpen kan sætte ud i særlige situationer (f.eks. forhindring på pedalerne eller utilsigtet glidning på knappen på betjeningsenheden). eBiken kan pludseligt bevæge sig bagud mod dig eller vippe. Dette udgør især ved yderligere belastning en risiko for brugeren. Brug ikke skubbehjælpen til at anbringe eBiken i en situation, hvor du ikke selv kan holde den med egen kraft!
- ▶ **Stil ikke cyklen omvendt på styret og sadlen, hvis betjeningsenheden eller dens holder rager op over styret.** Betjeningsenhed eller holder kan lide uoprettelig skade.
- ▶ **Slut ikke nogen lader til eBike-systemet, hvis eBike-systemet melder en kritisk fejl.** Det kan resultere i, at akkuen går i stykker, eller at der går ild i akkuen med alvorlige forbrændinger og andre kvæstelser til følge.
- ▶ **Betjeningsenheden er udstyret med et trådløst interface. Der kan være lokale driftsbegrænsninger i f.eks. fly eller på sygehuse.**
- ▶ **Forsigtig!** Ved anvendelse af betjeningsenheden med *Bluetooth®* kan der opstå fejl i andre enheder og anlæg, fly og medicinsk udstyr (f.eks. pacemakere, høreapparater. Samtidig kan det ikke fuldstændig udelukkes, at der kan ske skade på mennesker og dyr i nærheden. Brug ikke betjeningsenheden med *Bluetooth®* i nærheden af medicinsk udstyr, tankstationer, kemiske anlæg, områder med eksplosionsfare og i sprængningsområder. Brug ikke betjeningsenheden med *Bluetooth®* i fly. Undgå at bruge værktøjet i umiddelbar nærhed af kroppen i længere tid ad gangen.
- ▶ *Bluetooth®*-mærket og symbolerne (logoerne) er registrerede varemærker tilhørende Bluetooth SIG, Inc. Enhver

brug af disse mærker/symboler, som Bosch eBike Systems foretager, sker under licens.

- ▶ **Vær opmærksom på alle nationale forskrifter vedrørende godkendelse og anvendelse af eBikes.**

Databeskyttelse

Når eBiken slutes til **Bosch DiagnosticTool 3**, overføres der data om anvendelsen af Bosch-drivenheden (bl.a. energiforbrug, temperatur osv.) til Bosch eBike Systems (Robert Bosch GmbH) med henblik på at forbedre systemet. Du kan finde yderligere oplysninger på Bosch eBike-hjemmesiden www.bosch-ebike.com.

Produkt- og ydelsesbeskrivelse

Beregnet anvendelse

Betjeningsenheden **LED Remote** er beregnet til at styre et Bosch eBike-system og til at aktivere en cykelcomputer. Dermed kan du også skifte understøtningsniveau i appen **eBike Flow**.

For at kunne få fuldt udbytte af betjeningsenheden skal du bruge en kompatibel smartphone sammen med appen **eBike Flow**.

Via *Bluetooth®* kan du få adgang til appen **eBike Flow**.



Afhængigt af din smartphones operativsystem kan appen **eBike Flow** hentes gratis i Apple App Store eller Google Play Store.

Scan koden med din smartphone for at hente appen **eBike Flow**.

Illustrerede komponenter

Nummereringen af de afbildede komponenter vedrører illustrationerne på grafiksiderne i begyndelsen af vejledningen. Alle illustrationer af cykeldele, bortset fra drivenhed, cykelcomputer inkl. betjeningsenhed, hastighedssensor og de tilhørende holdere, er skematiske og kan afvige på din eBike.

- (1) Tænd/sluk-knap
- (2) Valgknap
- (3) Lysdioder til visning af akkuens ladetilstand
- (4) Lysdiode til visning af ABS (ekstra)
- (5) Lysdiode til visning af understøtningsniveau
- (6) Holder
- (7) Diagnostetilslutning (kun til vedligeholdelsesformål)
- (8) Knappen Reducer understøtning – / skubbehjælp
- (9) Knappen Forøg understøtning + / cykellys
- (10) Knappen Reduceret lysstyrke / blad tilbage
- (11) Knappen Forøg lysstyrke / blad frem
- (12) Omgivelseslysføler

Tekniske data

Betjeningsenhed	LED Remote	
Produktkode	BRC3600	
Ladestrøm USB-tilslutning maks. ^{A)}	mA	600
Ladespænding USB-tilslutning ^{A)}	V	5
USB-ladekabel ^{B)}	USB Type-C [®] C)	
Ladetemperatur	°C	0 ... +45
Driftstemperatur	°C	-5 ... +40
Opbevaringstemperatur	°C	+10 ... +40
Diagnoseinterface	USB Type-C [®] C)	
Lithium-ion-akku, intern	V mAh	3,7 75
Kapslingsklasse	IP54	
Dimensioner (uden beslag)	mm	74 × 53 × 35
Vægt	g	30
Bluetooth [®] Low Energy 5.0		
- Frekvens	MHz	2400–2480
- Sendeeffekt	mW	1

A) Oplysninger om indlæsning af **LED Remote**; eksterne enheder kunne ikke indlæses.

B) Medfølger ikke som standard

C) USB Type-C[®] og USB-C[®] er varemærker tilhørende USB Implementers Forum.

Du kan finde licensinformationer om produktet på følgende internetadresse: <https://www.bosch-ebike.com/licences>

Overensstemmelseserklæring

Hermed erklærer Robert Bosch GmbH, Bosch eBike Systems, at det trådløse anlæg type **LED Remote** er i overensstemmelse med direktiv 2014/53/EU. Den fuldstændige tekst i EU-overensstemmelseserklæringen er tilgængelig under følgende internetadresse: <https://www.bosch-ebike.com/conformity>.

Brug

Forudsætninger

eBike-systemet kan kun aktiveres, når følgende forudsætninger er opfyldt:

- En tilstrækkeligt opladet akku er indsat (se brugsanvisning til akkuen).
- Hastighedssensoren er tilsluttet rigtigt (se brugsanvisning til drivenheden).

Energiforsyning til betjeningsenhed

Når der er indsat en tilstrækkeligt opladet eBike-akku i eBiken, og eBike-systemet er tændt, forsynes og oplades akkuen i betjeningsenheden med energi via eBike-akkuen.

Hvis den interne akku har et meget lavt ladeniveau, kan du via diagnostislutningen **(7)** forbinde den interne akku med en powerbank via USB Type-C[®]-kablet eller oplade det via en

anden egnet strømkilde (ladespænding **5 V**; ladestrøm maks. **600 mA**).

Luk altid klappen til diagnostislutningen **(7)**, så der ikke kan trænge støv eller fugt ind.

Til-/frakobling af eBike-system

Du **tænder** eBike-systemet ved at trykke kort på tænd/sluk-knappen **(1)**. Efter startanimationen får du med farver vist akkuens ladetilstand på ladestandsindikatoren **(3)** samt det indstillede understøtningsniveau på indikatoren **(5)**. Din eBike er klar til at køre.

Indikatorens lysstyrke afhænger af omgivelseslysfølere **(12)**. Du må derfor ikke tildække omgivelseslysfølere **(12)**. Drevet aktiveres, så snart du træder på pedalerne (dog ikke, hvis understøtningsniveauet er indstillet til **OFF**). Motoreffekten retter sig efter det indstillede understøtningsniveau. Så snart du i normal funktion holder op med at træde i pedalerne, eller så snart du har nået en hastighed på **25/45 km/h**, frakobles understøtningen fra eBike-drevet. Drevet aktiveres automatisk igen, så snart du træder i pedalerne, og hastigheden ligger under **25/45 km/h**.

Du **slukket** eBike-systemet ved at trykke kort (< 3 s) på tænd/sluk-knappen **(1)**. Akku-ladestandsindikatoren **(3)** og lysdioden til understøtningsniveau **(5)** slukker.

Hvis der i ca. **10** minutter ikke rekvireres ydelse fra eBike-drevet (f.eks. fordi eBiken står stille), og der ikke trykkes på en knap på eBikens cykelcomputer eller betjeningsenhed, slukkes eBike-systemet automatisk.

Akkuladestandsindikator

Akkuladetilstandindikatoren **(3)** viser eBike-akkuens ladetilstand. eBike-akkuens ladetilstand kan også aflæses på lysdioderne på selve akkuen.

På indikatoren **(3)** svarer én lyseblå bjælke til 20 % kapacitet, men én hvid bjælke svarer til 10 % kapacitet. Den øverste bjælke viser den maksimale kapacitet.

Eksempel: Der vises 4 lyseblå bjælker og 1 hvid bjælke. Ladetilstanden ligger mellem 81 % og 90 %.

Hvis kapaciteten falder, skifter de to nederste indikatorer farve:

Bjælker	Kapacitet
2 × orange	30 % ... 21 %
1 × orange	20 % ... 11 %
1 × rød	10 % ... reserve
1 × rød blinkende	Reserve ... tom

Når eBike-akkuen oplades, blinker den øverste bjælke i akkuladestandsindikatoren **(3)**.

Indstilling af understøtningsniveau

Du kan indstille, hvor meget eBike-drevet skal understøtte dig, når du træder i pedalerne ved hjælp af knapperne **(8)** og **(9)** på betjeningsenheden. Understøtningsniveauet vises med farver og kan til enhver tid ændres, også under kørsel.

Niveau	Henvisning
OFF	Motorunderstøtningen er slået fra, og eBiken kan kun bevæges frem ved at træde ved hjælp af pedalerne som på en almindelig cykel.
ECO	God understøtning ved maksimal effektivitet, til maksimal rækkevidde
TOUR	Ensartet understøtning, til ture med stor rækkevidde
TOUR+	Dynamisk understøtning til naturlig og sportslig kørsel
eMTB/SPORT	Optimal understøtning i ethvert terræn, sportskørsel, forbedret dynamik, maksimal performance
TURBO	Maksimal understøtning op til høje trædefrekvenser, til sportslig kørsel
AUTO	Understøtningen tilpasses dynamisk til køresituationen.
RACE	Maksimal understøtning på eMTB-strækningen; meget direkte reaktion og maksimal "Extended Boost" til sikring af den bedst mulige ydelse i løbssituationer
CARGO^{A)}	Ensartet og effektiv understøtning ved transport af tung vægt

A) Assistanceniveau **CARGO** kan også have et andet navn. Producenten kan forkonfigurere, og cykelhandleren kan vælge, hvordan understøtningsniveauet skal se ud, og hvilke betegnelser der skal være tilknyttet.

Tilpasning af understøtningsniveau

Understøtningsniveauerne kan tilpasses inden for bestemte grænser ved hjælp af **eBike Flow**. Derved har du mulighed for at tilpasse sin eBike til dine personlige behov.

Du kan ikke oprette din egen personlige tilstand. Du kan kun tilpasse tilstandene, som producenten eller forhandleren har frigivet på dit system. Det kan også være mindre end 4 tilstande.

Som følge af de tekniske begrænsninger kan du ikke tilpasse tilstandene **eMTB** og **TOUR+**. Desuden kan det forekomme, at det som følge af begrænsninger i dit land ikke er muligt at foretage tilpasning af en tilstand.

Du kan bruge følgende parametre til tilpasningen:

- Assistance i forhold til tilstandens basisværdi (i henhold til gældende lov)
- Drevets reaktion
- Hastighedsgrænse (i henhold til gældende lov)
- Maksimalt drejningsmoment (inden for drevets grænser)

Parametrene afhænger af hinanden og påvirker hinanden modsatrettet. Det er for eksempel ikke muligt at indstille et lavt drejningsmoment og en høj assistance samtidig.

Bemærk: Bemærk, at den tilstand, du har ændret, bevarer positionen, navnet og farven på alle kørecomputere og betjeningslementer.

eBike-systemets samspil med gearskiftet

Også med eBike-drev bør du benytte gearskiftet som på en normal cykel (se i den forbindelse vejledningen til din eBike).

Uanset hvilken type gearskifte der er monteret på cyklen, anbefales det, at du ikke træder i pedalerne, når der skiftes gear. Derved lettes gearskiftet, og slidagen på drivstrengen reduceres.

Ved at vælge det rigtige gear kan du med samme kraftforbrug forøge hastighed og rækkevidde.

Tænd/sluk af cykelbelysning

Kontrollér altid cykelbelysningens funktion, før du begynder at køre.

Hvis du vil **tænde** cykellyset, skal du trykke på knappen **(9)** i mere end 1 s.

Med knapperne **(11)** og **(10)** kan du styre lysstyrken af lysdioderne på betjeningsenheden.

Til-/frakobling af skubbehjælp

Skubbehjælpen kan gøre det lettere for dig at skubbe eBiken. Hastigheden i denne funktion afhænger af det valgte gear og kan komme op på maks. **4 km/h**.

► **Funktionen "skubbehjælp" må udelukkende anvendes ved skubning af eBiken.** Hvis eBikens hjul ikke har kontakt med underlaget, når skubbehjælpen anvendes, er der fare for personskader.

Hvis du vil **starte** skubbehjælpen, skal du trykke på knappen **(8)** i mere end 1 s og holde knappen inde. Ladestandsindikatoren **(3)** slukker, og det hvide kørellys i kørselsretningen viser, at cyklen er klar.

Hvis du vil **aktivere** skubbehjælpen, skal du inden for 10 s foretage en af følgende handlinger:

- Skub eBike fremad.
 - Skub eBike tilbage.
 - Udfør en sideværts pedalbevægelse på eBike.
- Efter aktivering begynder motoren at skubbe, og bjælkerne med hvidt løbende lys skifter til lyseblåt.

Hvis du slipper knappen **(8)**, sættes skubbehjælpen på pause. Hvis du trykker på knappen **(8)** inden for 10 s, kan du aktivere skubbehjælpen igen.

Hvis du ikke genaktiverer skubbehjælpen inden for 10 s, slukker skubbehjælpen automatisk.

Skubbehjælpen afsluttes altid, hvis

- baghjulet blokerer
 - der ikke kan køres over tærskler
 - en del blokerer i kranken
 - en forhindring får kranken til at dreje videre
 - du træder i pedalerne
 - du trykker på knappen **(9)** eller tænd/sluk-knappen **(1)**.
- Skubbehjælpen er udstyret med en bortrulningsspærre, dvs. også efter at skubbehjælpen har været brugt, bremses drivsystemet aktivt cyklen, så eBike ikke ruller baglæns, og du kun kan skubbe den bagud med besvær.

Skubbehjælpens funktionsmåde er omfattet af landespecifikke bestemmelser og kan derfor afvige fra ovennævnte beskrivelse eller være deaktiveret.

ABS – antiblokeringsystem (tilvalg)

Hvis cyklen er udstyret med Bosch-eBike-ABS, lyser lysdioden til visning af ABS (4), når du starter eBike-systemet.

Når bremsen slippes, foretager ABS-systemet en intern funktionskontrol, og ABS-lysdioden slukker.

Hvis der opstår en fejl, lyser ABS-lysdioden (4), samtidig med at lysdioden til visning af understøtningsniveau (5) blinker orange. Med valgknappen (2) kan du bekræfte fejlen, da den blinkende lysdiode til visning af understøtningsniveau (5) går ud. Så længe ABS-lysdioden (4) lyser, er ABS-systemet ikke i drift.

Nærmere oplysninger om ABS og funktionsmåden finder du i ABS-driftsvejledningen.

Oprettelse af forbindelse til Smartphone

Hvis du vil udnytte følgende eBike-funktioner, skal du bruge en smartphone med appen **eBike Flow**.

Der oprettes forbindelse til appen via *Bluetooth*®.

Tænd eBike-systemet, og kør ikke på eBike.

Start *Bluetooth*®-parringen ved at holde tænd/sluk-knappen (1) inde (> 3 s). Slip tænd/sluk-knappen (1), så snart den øverste bjælke på ladestandsindikatoren blinker blå som tegn på, at parringen er i gang.

Bekræft anmodningen om at oprette forbindelse i appen.

Aktivitetstracking

For at registrere aktiviteter kræves en registrering/tilmelding i appen **eBike Flow**.

Registrering af aktiviteter kræver, at du accepterer lagring af lokalitetsdata appen. Dette er en forudsætning for, at dine aktiviteter vises i appen. For at registrere lokalitetsdata skal du være logget på som bruger.

<eBike Lock>

<eBike Lock> kan aktiveres for alle brugere via appen **eBike Flow**. I den forbindelse gemmes en nøgle, der skal bruges til at oplåse eBike, på din smartphone.

<eBike Lock> er automatisk aktiv i følgende tilfælde:

- når du slukker eBike-systemet via betjeningsenheden
- når eBike-systemet slukkes automatisk
- når cykelcomputeren fjernes

Hvis eBike-systemet tændes, og din smartphone er forbundet med eBike via *Bluetooth*®, låses eBike op.

<eBike Lock> er knyttet til din **brugerkonto**.

Hvis du mister din smartphone, kan du ved hjælp af appen **eBike Flow** logge på din brugerkonto på en anden smartphone og låse eBike op.

Bemærk! Hvis du vælger en indstilling i appen, som fører til ulemper ved <eBike Lock> (f.eks. sletning af din eBike eller brugerkonto), vises først advarselsmeddelelser. **Læs advarselserne grundigt, og foretag passende handlinger i overensstemmelse med de viste advarsler (f.eks. før du sletter dine eBikes eller brugerkonti).**

Konfigurer <eBike Lock>

Følgende forudsætninger skal være opfyldt, før du kan konfigurere <eBike Lock>:

- Appen **eBike Flow** er installeret.
- Der er tilføjet en brugerkonto.
- Der foretages ikke nogen opdatering på eBike i øjeblikket.
- eBike er forbundet med smartphonen via *Bluetooth*®.
- eBike er i stilstand.
- Smartphonen er forbundet med internettet.
- eBike-akkuen er tilstrækkeligt opladet, og ladekablet er ikke tilsluttet.

Du kan konfigurere <eBike Lock> i appen **eBike Flow** under menupunktet **Indstillinger**.

Du kan nu deaktivere assistancen fra din drivenhed ved at aktivere <eBike Lock> i appen **eBike Flow**. Deaktiveringen kan kun fjernes, hvis du har din smartphone i nærheden, når du tænder eBike-systemet. I den forbindelse skal *Bluetooth*® være aktiveret på din smartphone, og appen **eBike Flow** skal være aktiv i baggrunden. Appen **eBike Flow** skal ikke være åbnet. Hvis <eBike Lock> er aktiveret, kan du stadig bruge din eBike uden assistance via drivenheden.

Kompatibilitet

<eBike Lock> er kompatibel med disse Bosch eBike-produktsrøer:

Drivenhed	Produktserie
BDU374x	Performance Line CX
BDU33xx	Performance Lines

Funktion

I forbindelse <eBike Lock> virker smartphonen på samme måde som en nøgle til drivenheden. <eBike Lock> aktiveres, når eBike-systemet deaktiveres. Så længe <eBike Lock> er aktiv efter tænding, vises det med et hvidt blink på betjeningsenheden **LED Remote** og med et hængelåssymbol på displayet.

Bemærk: <eBike Lock> er ikke en tyverisikring, men et supplement til en mekanisk lås! Med <eBike Lock> sker der ikke en mekanisk blokering eller lignende af eBiken. Det er kun assistancen fra drivenheden, der deaktiveres. Så længe din smartphone er forbundet med eBike via *Bluetooth*®, er drivenheden låst op.

Hvis du vil give andre personer midlertidig eller ubegrænset adgang til din eBike, eller du vil bringe din eBike til service, skal du deaktivere <eBike Lock> i appen **eBike Flow** i menupunktet **Indstillinger**. Hvis du vil sælge din eBike, skal du desuden slette eBike fra din brugerkonto i appen **eBike Flow** i menupunktet **Indstillinger**.

Hvis eBike-systemet deaktiveres, afgiver drivenheden en Lock-tone (ét akustisk signal) for at vise, at assistancen fra drevet er deaktiveret.

Bemærk: Tonen kan kun afgives, så længe systemet er tændt.

Når du tænder eBike-systemet, afgiver drivenheden to Unlock-toner (to akustiske signaler) for at vise, at det igen er muligt at få assistance fra drevet.

Lock-tonen hjælper dig med at registrere, om <eBike Lock> er aktiveret på din eBike. Den akustiske tilbagemelding er

aktiveret som standard, men den kan deaktiveres i appen **eBike Flow** i menupunktet **Indstillinger**, når du har valgt Lock-symbolet under din eBike.

Bemærk: Hvis du ikke længere kan konfigurere eller slukke **<eBike Lock>**, skal du kontakte din cykelhandler.

Udskiftning af eBike-komponenter og <eBike Lock>

Udskiftning af smartphone

1. Installer appen **eBike Flow** på den nye smartphone.
2. Log ikke på **den samme** konto, som du har brugt til at aktivere **<eBike Lock>**.
3. I appen **eBike Flow** vises **<eBike Lock>** som konfigureret.

Udskiftning af drivenheden

1. I appen **eBike Flow** vises **<eBike Lock>** som deaktiveret.
2. Aktiver **<eBike Lock>** ved at skubbe knappen **<eBike Lock>** til højre.
3. Hvis du afleverer din eBike til service hos en cykelhandler, anbefaler vi som udgangspunkt, at du deaktiverer **<eBike Lock>** for at undgå fejlalarmer.

Softwareopdateringer

Softwareopdateringer skal startes manuelt i appen **eBike Flow**.

Softwareopdateringer overføres i baggrunden fra appen til betjeningsenheden, så snart appen er forbundet med betjeningsenheden. Du kan se, hvor langt opdateringen er kommet, ved, at akku-ladestandsindikatoren **(3)** blinker grønt. Derefter genstartes systemet.

Softwareopdateringen kontrolleres via appen **eBike Flow**.

Fejlmeddelelser

Betjeningsenheden viser, om der foreligger kritiske fejl eller mindre kritiske fejl på eBike-systemet.

De fejlmeddelelser, der genereres af eBike-systemet, kan udlæses via appen **eBike Flow** eller hos cykelhandleren.

Via et link i appen **eBike Flow** kan du få vist informationer om fejlen og få hjælp til at afhjælpe fejlen.

Mindre kritiske fejl

Mindre kritiske fejl vises ved, at lysdioden til visning af understøtningstilstand **(5)** blinker orange. Hvis du trykker på valgknappen **(2)**, bekræfter du fejlen, og lysdioden til visning af understøtningstilstand **(5)** lyser igen konstant ud for det indstillede understøttingsniveau.

Ved hjælp af følgende tabel kan du selv forsøge at afhjælpe fejlen. Du kan også kontakte cykelhandleren.

Nummer	Fejlafhjælpning
523005	De angivne fejlnumre angiver, at følerens registrering af magnetfeltet er forringet. Se, om du har mistet magneten under kørsel.
514001	
514002	
514003	Hvis du bruger en magnetføler, skal du kontrollere, at føler og magnet er monteret korrekt. Pas på, at kablet til føleren ikke bliver beskadiget.
514006	

Nummer	Fejlafhjælpning
	Hvis du anvender en fælgmagnet, skal du sørge for, at der ikke er nogen forstyrrende magnetfelter i nærheden af drivenheden.

Kritiske fejl

Kritiske kritiske fejl vises ved, at lysdioden til visning af understøtningstilstand **(5)** og ladetilstandindikatoren **(3)** blinker rødt. Hvis der opstår en kritisk fejl, skal du følge handlingsanvisningerne i tabellen.

Nummer	Handlingsanvisninger
660001	Oplad ikke batteriet, og ophør med at bruge det!
660002	Kontakt din Bosch eBike-forhandler.
890000	<ul style="list-style-type: none"> – Bekræft fejlkode. – Genstart system. Hvis problemet fortsætter: <ul style="list-style-type: none"> – Bekræft fejlkode. – Opdater softwaren. – Genstart system. Hvis problemet fortsætter: <ul style="list-style-type: none"> – Kontakt din Bosch eBike-forhandler.

Vedligeholdelse og service

Vedligeholdelse og rengøring

Betjeningsenheden må ikke rengøres med vandstråle.

Hold betjeningsenheden ren. Ved tilsudsning kan der registreres en forkeret lysstyrke.

Brug en blød klud, der kun er fugtet med vand, til rengøring af din betjeningsenhed. Brug ikke rengøringsmiddel.

► **Lad kun en autoriseret cykelhandler udføre reparationer.**

Kundeservice og anvendelsesrådgivning

Ved alle spørgsmål til eBike-systemet og dets komponenter bedes du kontakte en autoriseret cykelhandler.

Kontaktdata for autoriserede cykelhandlere finder du på hjemmesiden www.bosch-ebike.com.

Bortskaffelse



Drivenhed, cykelcomputer inkl. betjeningsenhed, akku, hastighedssensor, tilbehør og emballage skal indsamles og genbruges iht. gældende miljøforskrifter.

Sørg selv for, at alle personoplysninger er blevet slettet fra enheden.

Smid ikke eBikes og deres komponenter ud sammen med husholdningsaffaldet!



Iht. det europæiske direktiv 2012/19/EU skal kasseret el-værktøj og iht. det europæiske direktiv 2006/66/EF skal defekte eller opbrugte akkuer/batterier indsamles separat og genbruges iht. gældende miljøforskrifter.

Kasserede Bosch eBike-komponenter bedes afleveret gratis hos en autoriseret cykelhandler eller på en genbrugsstation, hvor de kan genvindes.

Ret til ændringer forbeholdes.

Säkerhetsanvisningar



Läs igenom alla säkerhetsanvisningar och instruktioner. Fel som uppstår till följd av att säkerhetsinstruktionerna och anvisningarna inte följts kan orsaka elstöt, brand och/eller allvarliga personskador.

Spara alla säkerhetsanvisningar och anvisningar.

Begreppet **Batteri**, som används i denna bruksanvisning avser alla original Bosch eBike-batterier.

- ▶ **Läs och beakta säkerhetsanvisningarna och anvisningar i alla bruksanvisningarna för eBike-systemet samt i bruksanvisningen för din eBike.**
- ▶ **Försök inte att sätta fast displayen eller styr-reglaget under körning!**
- ▶ **Funktionen Påskjutningshjälp får endast användas när du skjuter på eBike.** Om hjulen på eBike inte har någon markkontakt då påskjutningshjälpen används finns det risk för personskador.
- ▶ **Om påskjutningshjälpen är påslagen kan det hända att pedalerna roterar med.** Var vid aktiverad påskjutningshjälp uppmärksam på att hålla tillräckligt avstånd till de roterande pedalerna. Skaderisk föreligger.
- ▶ **Vid användning av påskjutningshjälpen, se till att du alltid har kontroll över eBike och kan hålla den på ett säkert sätt.** Påskjutningshjälpen kan fastna under vissa omständigheter (t.ex. på grund av hinder vid pedalerna eller oavsiktlig rörelse på manöverpanelen). eBike kan plötsligt röra sig bakåt mot dig eller välta. Detta är en risk i synnerhet vid extra belastning. Försätt inte eBike med påskjutningshjälp i situationer där du inte kan hålla eBike av egen kraft!
- ▶ **Ställ inte cykeln upp och ner på styre och sadel när styr-reglaget eller dess hållare sticker upp ovanför styret.** Styr-reglaget eller hållaren kan få permanenta skador.
- ▶ **Anslut inte någon laddare till eBike-systemet om det meddelar ett kritiskt fel.** Detta kan leda till att batteriet förstörs eller börjar brinna och därmed orsaka allvarliga brännskador eller andra skador.
- ▶ **Styr-reglaget är utrustat med ett gränssnitt för trådlös anslutning. Lokala driftsbegränsningar, t.ex. i flygplan eller sjukhus, ska beaktas.**
- ▶ **Var försiktig!** Om styr-reglaget används med *Bluetooth®* kan störningar förekomma hos andra apparater, flygplan och medicinska apparater (t.ex. pacemaker, hörapparater). Skador på människor och djur i omedelbar närhet kan inte heller helt uteslutas. Använd inte styr-reglaget med *Bluetooth®* i närheten av medicinska apparater, bensinstationer, kemiska anläggningar, områden med explosionsrisk och i sprängningsområden. Använd inte styr-reglaget med *Bluetooth®* i flygplan. Undvik drift i direkt närhet till kroppen under en längre period.
- ▶ Varumärket *Bluetooth®* samt logotyper är registrerade varumärken och tillhör Bluetooth SIG, Inc. All användning

av detta varumärke/logotyp av Bosch eBike Systems sker under licens.

- ▶ **Beakta alla nationella föreskrifter för godkännande och användning av eBikes.**

Skydd av personuppgifter

Vid anslutning av eBike till **Bosch DiagnosticTool 3** skickas data till Bosch eBike Systems (Robert Bosch GmbH) med syfte att förbättra produkten och för att få reda på mer hur Bosch drivenhet används (bl.a. energiförbrukning, temperatur etc.). Mer information finns på Bosch eBike webbsida www.bosch-ebike.com.

Produkt- och prestandabeskrivning

Ändamålsenlig användning

Styr-reglaget **LED Remote** är avsett för styrning av ett Bosch eBike-system och en cykeldator. Med detta kan du också byta assistansnivån i appen **eBike Flow**.

För att kunna använda styr-reglaget i sin helhet krävs en kompatibel smarttelefon med appen **eBike Flow**.

Via *Bluetooth®* kan appen **eBike Flow** nås.



Beroende på telefonens operativsystem kan appen **eBike Flow** laddas ner kostnadsfritt från Apple App Store eller från Google Play Store.

Skanna koden med din telefon för att ladda ner appen **eBike Flow**.

Illustrerade komponenter

Numreringen av de avbildade komponenterna refererar till bilderna i början av bruksanvisningen.

Alla visningar av cykeldelar utom drivenhet, cykeldator inkl. manöverenhet, hastighetssensor och tillhörande hållare är exempel och kan avvika hos din eBike.

- (1) På-/av-knapp
- (2) Urvalsknapp
- (3) Indikering av batteristatus
- (4) ABS-LED (tillval)
- (5) Assistansnivå-LED
- (6) Hållare
- (7) Diagnosanslutning (endast i underhållsyfte)
- (8) Knapp Minska assistans –/ Påskjutningshjälp
- (9) Knapp Öka assistans +/ Cykelbelysning
- (10) Knapp Minska ljustyrka/ bakåt
- (11) Knapp Öka ljustyrka/ framåt
- (12) Omgivningsljussensor

Tekniska data

Styr-reglage	LED Remote	
Produktkod	BRC3600	
Laddström USB-anslutning max. ^{A)}	mA	600
Laddningsspänning USB-anslutning ^{A)}	V	5
USB-laddkabel ^{B)}	USB Type-C ^{C)}	
Laddtemperatur	°C	0 ... +45
Drifttemperatur	°C	-5 ... +40
Lagringstemperatur	°C	+10 ... +40
Diagnosgränssnitt	USB Type-C ^{C)}	
Litiumjonbatteri internt	V mAh	3,7 75
Skyddsklass	IP54	
Mått (utan fäste)	mm	74 × 53 × 35
Vikt	g	30
<i>Bluetooth® Low Energy 5.0</i>		
- Frekvens	MHz	2400–2480
- Sändningseffekt	mW	1

A) Uppgifter för att ladda **LED Remote**; externa apparater kan inte laddas.

B) ingår inte i den standardmässiga leveransen

C) USB Type-C[®] och USB-C[®] är varumärken tillhörande USB Implementers Forum.

Licensinformationen för produkten finns tillgänglig på följande webbadress: <https://www.bosch-ebike.com/licences>

Försäkran om överensstämmelse

Härmed förklarar Robert Bosch GmbH, Bosch eBike Systems, att sändaranläggningstypen **LED Remote** uppfyller kraven i direktivet 2014/53/EU. EU-konformitetsförklarings fullständiga text finns på följande webbadress: <https://www.bosch-ebike.com/conformity>.

Drift

Förutsättningar

eBike-systemet kan bara aktiveras när följande förutsättningar har uppfyllts:

- Ett tillräckligt laddat batteri har satts i (se batteriets bruksanvisning).
- Hastighetssensorn är korrekt ansluten (se drivenhetens bruksanvisning).

Energiförsörjning av styr-reglaget

Om ett tillräckligt laddat eBike-batteri har satts in i eBike och om eBike-systemet är på försörjs och laddas styr-reglagets batteri med energi av eBike-batteriet.

Om det interna batteriet har en mycket låg laddningsnivå kan du via diagnosanslutningen **(7)** med en USB Type-C[®]-kabel ladda det interna batteriet med en powerbank eller annan

lämplig strömkälla (laddspänning **5 V**; laddström max. **600 mA**).

Stäng alltid skyddet på diagnosanslutningen **(7)** så att damm och fukt inte kan tränga in.

Sätta på och stänga av eBike-systemet

För att **slå på** eBike-systemet trycker du kort på på-/av-knappen **(1)**. Efter startanimationen visas batteriets laddningsnivå på indikeringen för batteristatus **(3)** och inställd assistansnivå visas i färg med indikeringen **(5)**. eBike är redo att köras.

Indikeringens ljusstyrka regleras genom omgivningsljussensorn **(12)**. Täck därför inte över omgivningsljussensorn **(12)**.

Drivningen aktiveras så fort du börjar trampa på pedalerna (utom vid assistansnivå **OFF**). Motoreffekten beror på den inställda assistansnivån.

Så snart du slutar med att trampa på pedalerna i normal drift eller så snart du uppnått en hastighet på **25/45 km/h** stängs eBike-drivningens assistans av. Drivningen aktiveras automatiskt så snart du trampar på pedalerna och hastigheten ligger under **25/45 km/h**.

För att **slå på** eBike-systemet trycker du kort (< 3 s) på på-/av-knappen **(1)**. Indikeringen för batteristatus **(3)** och assistansnivå-LED **(5)** slocknar.

Om ingen funktion öppnas på eBike-drivningen under ca **10** minuter (t.ex. eftersom eBike står stilla), och ingen knapp trycks in på cykeldator eller styr-reglage, stängs eBike-systemet och därmed även batteriet av.

Indikering batteristatus

Batteriladdningssymbolen **(3)** visar laddningsstatus för eBikebatteriet. eBike-batteriets laddning kan också läsas av på LED-erna på själva batteriet.

I indikeringen **(3)** motsvarar varje ljusblå stapel 20 % kapacitet och varje vit stapel 10 % kapacitet. Den översta stapeln visar maximal kapacitet.

Exempel: 4 ljusblå och en vit stapel visas. Laddningsnivån ligger mellan 81 % och 90 %.

Vid låg kapacitet växlar de båda undre indikeringarna färg:

Staplar	Kapacitet
2 × orange	30 % ... 21 %
1 × orange	20 % ... 11 %
1 × röd	10 % ... reserv
1 × röd blinkande	Reserv ... tom

När e-Bike laddas blinkar den översta stapeln i indikeringen för batteristatus **(3)**.

Ställa in stödnivån

På styr-reglaget kan man ställa in hur kraftig assistans eBike-drivningen ska ge vid trampning med knapparna **(8)** och **(9)**. Assistansnivån kan ändras när som helst, även under färd, och visas med färg.

Nivå	Information
OFF	Motorassistansen är avstängd, eBike kan förflyttas genom att trampa som på en vanlig cykel.
ECO	Aktiv assistans vid maximal effektivitet, för maximal räckvidd
TOUR	Jämn assistans för längre cykelturer
TOUR+	Dynamisk assistans för naturlig och sportig körning
eMTB/SPORT	Optimal assistans i alla typer av terräng, sportig körning, förbättrad dynamik, maximal prestanda
TURBO	Maximal assistans upp till höga trampfrekvenser, för sportig körning
AUTO	Assistansnivån anpassas automatiskt till kör situationen.
RACE	Maximal assistans på MTB-sträckan; mycket direkt reaktionsbeteende och maximal "Extended Boost" för bästa möjliga prestanda i tävlings situationer
CARGO^{A)}	Jämn, kraftig assistans för att kunna transportera tung vikt på ett säkert sätt

A) Assistansnivån **CARGO** kan också ha en annan beteckning. Beteckningarna och utformningen av assistansnivån kan förkonfigureras av tillverkaren och väljas av cykelhandlaren.

Anpassa assistansnivån

Assistansnivån kan anpassas inom vissa gränser med hjälp av **eBike Flow**. Därmed har du möjligheten att anpassa din eBike till dina personliga behov.

Det är inte möjligt att skapa ett helt eget läge. Du kan bara anpassa de lägen som frigetts på ditt system av återförsäljaren. Det kan också vara färre än fyra lägen.

På grund av tekniska begränsningar kan lägena **eMTB** och **TOUR+** inte anpassas av dig. Dessutom kan det hända att ett läge inte kan anpassas på grund av begränsningarna i ditt land.

Följande parametrar är tillgängliga för anpassning:

- Stöd i förhållande till lägets basvärde (inom lagstadgade regler)
- Drivningens reaktionsbeteende
- Avregleringshastighet (inom lagstadgade regler)
- Maximalt drivmoment (inom ramen för drivningens gränser)

Parametrarna beror på varandra och påverkar varandra ömsesidigt. Exempelvis kan inte ett lågt vridmomentsvärde och en hög stödnivå ställas in samtidigt av princip.

Observera: kom ihåg att ditt ändrade läge behåller position, namn och färg på alla cykeldatorer och manöverelement.

eBike-systemets samspel med växlingen

Även med eBike-drivningen bör du växla som på en vanlig cykel. (Beakta beträffande detta din eBikes användarhandbok).

Oberoende av växlingstyp är det lämpligt att minska trampningen kort medan du växlar. På så sätt underlättas växlingen och drivlinans slitage minskar.

Genom att välja rätt växel kan du öka räckvidden och hastigheten med samma kraftinsats.

Tända/släcka cykelbelysning

Kontrollera att din cykelbelysning fungerar korrekt varje gång du ska cykla.

För att **slå på** cykelbelysningen trycker du på knappen **(9)** i mer än 1 s.

Med knapparna **(11)** och **(10)** kan du styra ljusstyrkan för LED-lamporna på styr-reglaget.

In- och urkoppling av påskjutningshjälp

Påskjutningshjälpen kan underlätta påskjutningen av eBike. Hastigheten i denna funktion är beroende av ilagd växel och kan uppnå högst **4 km/h**.

► **Funktionen Påskjutningshjälp får endast användas när du skjuter på eBike.** Om hjulen på eBike inte har någon markkontakt då påskjutningshjälpen används finns det risk för personskador.

För att **starta** påskjutningshjälpen trycker du på knappen **(8)** och håller den intryckt i mer än 1 sek. Indikeringen för batteristatus **(3)** slocknar och vitt ljus i färdriktning visar att påskjutningshjälpen är redo.

För att **aktivera** påskjutningshjälpen måste en av följande åtgärder utföras inom 10 sek:

- Skjut eBike framåt.
- Skjut eBike bakåt.
- Utför en pendelrörelse i sidled med eBike.

Efter aktivering börjar motorn att skjuta på och de genomgående vita staplarna växlar färg till ljusblått.

När du släpper knappen **(8)** stoppas påskjutningshjälpen. Inom 10 sek kan du återaktivera påskjutningshjälpen genom ett tryck på knappen **(8)**.

Om du inte återaktiverar påskjutningshjälpen inom 10 sek stängs påskjutningshjälpen av automatiskt.

Påskjutningshjälpen avslutas alltid i följande fall:

- Om bakhjulet är blockerat
- Om hinder inte kan köras över
- Om en kroppsdel blockerar cykelmekanismen
- Ett hinder driver mekanismen vidare
- Om du trampar med pedalerna
- Om knappen **(9)** eller på-/av-knappen **(1)** trycks in.

Påskjutningshjälpen har en spärr mot att rulla iväg, dvs. även efter användning av påskjutningshjälpen bromsas bakåtrullning i några sekunder av drivenheten, och du kan inte skjuta eBike bakåt, eller endast med svårighet.

Påskjutningshjälpens funktions sätt omfattas av landsspecifika bestämmelser och kan därför avvika från den ovan nämnda beskrivningen eller vara avaktiverade.

ABS – antiblockeringsystem (tillval)

Om hjulet är utrustat med en Bosch eBike-ABS tänds ABS-LED-en **(4)** vid start av eBike-systemet.

När körningen påbörjats kontrollerar ABS sin interna funktionalitet och ABS-LED slocknar.

I händelse av fel lyser ABS-LED:en (4) tillsammans med orange blinkande assistansnivå-LED (5). Med urvalsknappen (2) kan du kvittera felet. De blinkande assistansnivå-LED:erna (5) slocknar. Så länge ABS-LED (4) lyser är ABS:en inte i drift.

Närmare information om ABS och hur det fungerar hittar du i dess bruksanvisning.

Upprätta anslutning till smarttelefon

För att kunna använda nedanstående eBike-funktioner krävs en smarttelefon med appen **eBike Flow** installerad.

Anslutningen till appen sker via *Bluetooth®*.

Slå på eBike-systemet och kör inte eBike.

Starta parkoppling med *Bluetooth®* genom att trycka länge (> 3 sek) på på-/av-knappen (1). Släpp på-/av-knappen (1) så fort den översta stapeln i laddningsindikeringen visar parkopplingen genom att blinka i blått.

Bekräfta anslutningen i appen.

Aktivitetsspårning

För att registrera aktivitet krävs registrering/inloggning i appen **eBike Flow**.

För att den ska sparas måste du godkänna att dina platsdata sparas i appen. Därefter kan din aktivitet registreras i appen. Du måste vara inloggad som användare för att platsdata ska registreras.

<eBike Lock>

<eBike Lock> kan aktiveras för varje användare via appen **eBike Flow**. En kod för att låsa upp eBike sparas då på telefonen.

<eBike Lock> är aktivt automatiskt i följande fall:

- Vid avstängning av eBike-systemet via styr-reglaget
- Vid automatisk avstängning av eBike-systemet
- Om cykeldatorn tas bort

Om eBike-systemet startas och telefonen är ansluten till eBike via *Bluetooth®* läses eBike upp.

<eBike Lock> är kopplat till ditt **användarkonto**.

Om du tappar bort din telefon kan du logga in i appen **eBike Flow** med dina användaruppgifter på en annan telefon och låsa upp eBike.

Observera! Om du väljer en inställning i appen som leder till nackdelar för <eBike Lock> (t.ex. radering av din eBike eller användarkontot), så visas varningsmeddelanden först. **Läs detta noga och hantera varningarna (t.ex. innan radering av din eBike eller ditt användarkonto).**

Ställa in <eBike Lock>

För att kunna ställa in <eBike Lock> måste följande förutsättningar vara uppfyllda:

- Appen **eBike Flow** är installerad.
- Ett användarkonto har skapats.
- Ingen uppdatering utförs på eBike just nu.
- eBike är ansluten till telefonen via *Bluetooth®*.
- eBike står stilla.
- Smarttelefonen är ansluten till internet.

- eBike-batteriet är tillräckligt laddat och laddkabeln är inte ansluten.

Du kan ställa in <eBike Lock> i appen **eBike Flow** under menyalternativet **Inställningar**.

Du kan direkt avaktivera stödet för drivenheten genom att aktivera <eBike Lock> i appen **eBike Flow**. Avaktiveringen kan endast avslutas genom att din telefon befinner sig i närheten när eBike-systemet slås på. *Bluetooth®* måste vara aktiverat på din telefon och appen **eBike Flow** måste vara aktiv i bakgrunden. Appen **eBike Flow** behöver inte öppnas. När <eBike Lock> är aktiverat kan du använda din eBike utan stöd från drivenheten.

Kompatibilitet

<eBike Lock> är kompatibel med följande Bosch eBike-produktlinjer:

Drivenhet	Produktserie
BDU374x	Performance Line CX
BDU33xx	Performance Line

Funktion

Tillsammans med <eBike Lock> fungerar telefonen som en nyckel för drivenheten. <eBike Lock> aktiveras när eBike-systemet stängs av. Så länge <eBike Lock> är aktivt efter påslagning visas detta på styr-reglaget **LED Remote** genom att den blinkar vitt och en låssymbol visas på displayen.

Observera: <eBike Lock> är inte ett stöldskydd, utan ett komplement till ett mekaniskt lås! Ingen mekanisk blockering av eBike eller liknande sker via <eBike Lock>. Endast stödet för drivenheten avaktiveras. Så länge telefonen är ansluten till eBike via *Bluetooth®* är drivenheten upplåst.

Om du ger någon annan tillfällig eller permanent åtkomst till din eBike, eller vill ta med din eBike till service, avaktivera <eBike Lock> i appen **eBike Flow** under menyalternativet **Inställningar**. Om du vill sälja din eBike, radera dessutom eBike från ditt användarkonto i appen **eBike Flow** under menyalternativet **Inställningar**.

När eBike-systemet stängs av avger drivenheten en låssignal (en ljudsignal) för att visa att stödet från drivenheten har stängts av.

Observera: signalen kan endast avges om systemet är igång.

När eBike-systemet slås på avger drivenheten två upplåsningssignaler (två ljudsignaler) för att visa att stöd från drivenheten är möjligt igen.

Låssignalen hjälper dig att identifiera om <eBike Lock> är aktiverat på din eBike. Ljudsignalen är aktiverad som standard, den kan avaktiveras i appen **eBike Flow** under menyalternativet **Inställningar** efter val av hänglås-symbolen under din eBike.

Observera: om du inte längre kan ställa in eller stänga av <eBike Lock>, kontakta din återförsäljare.

Byte av eBike-komponenter och <eBike Lock>

Byte av smarttelefon

1. Installera appen **eBike Flow** på den nya smarttelefonen.
2. Logga in med **samma** konto som du har aktiverat <eBike Lock> med.
3. I appen **eBike Flow** visas <eBike Lock> som inställt.

Byta ut drivenheten

1. I appen **eBike Flow** visas **<eBike Lock>** som avaktiverat.
2. Aktivera **<eBike Lock>** genom att skjuta reglaget **<eBike Lock>** till höger.
3. När du lämnar in din eBike för underhåll hos en återförsäljare rekommenderar vi att du tillfälligt avaktiverar **<eBike Lock>** för att undvika onödiga felalarm.

Programuppdateringar

Programuppdateringar måste startas manuellt i appen **eBike Flow**.

Programuppdateringar överförs från appen till styr-reglaget i bakgrunden så fort styr-reglaget är ansluten till appen. Under uppdateringen blinkar indikeringen för batteristatus **(3)** grönt för att visa processen. Därefter startas systemet om.

Styrning av programuppdateringen sker via appen **eBike Flow**.

Felmeddelanden

Styr-reglaget visar om kritiska fel eller mindre kritiska fel har uppstått i eBike-systemet.

Felmeddelanden som genereras av eBike-systemet kan läsas av via appen **eBike Flow** eller av din cykelhandlare.

Via en länk i appen **eBike Flow** kan information om fel och hjälp till felåtgärder visas.

Mindre kritiska fel

Mindre kritiska fel visas genom att assistansnivå-LED **(5)** blinkar i orange. Genom ett tryck på urvalsknappen **(2)** bekräftas felet och assistansnivå-LED **(5)** visar återigen färgen för inställd assistansnivå konstant.

Med hjälp av nedanstående tabell kan du kanske åtgärda felet själv. Om inte, kontakta din cykelhandlare.

Nummer	Felåtgärd
523005	Angivna felnummer visar att påverkan föreligger vid sensorernas registrering av magnetfältet. Kontrollera om magneterna har gått förlorade under körning.
514001	
514002	
514003	Om du använder en magnetsensor, kontrollera att sensor och magnet är korrekt monterade. Kontrollera att sensorkabeln inte är skadad.
514006	Om du använder en fälgmagnet, kontrollera att det inte finns några störande magnetfält i närheten av drivenheten.

Kritiskt fel

Kritiska fel visas genom att assistansnivå-LED **(5)** och indikeringen för batteristatus **(3)** blinkar rött. Om ett kritiskt fel uppstår, följ anvisningarna i nedanstående tabell.

Nummer	Anvisningar
660001	Ladda inte batteriet och använd det inte mer!
660002	Kontakta din Bosch eBike-återförsäljare.
890000	<ul style="list-style-type: none"> – Kvittera felkoden. – Starta om systemet. Om problemet kvarstår: <ul style="list-style-type: none"> – Kvittera felkoden. – Utför en programuppdatering. – Starta om systemet. Om problemet kvarstår: <ul style="list-style-type: none"> – Kontakta din Bosch eBike-återförsäljare.

Underhåll och service

Underhåll och rengöring

Styr-reglaget får inte rengöras med tryckvatten.

Håll styr-reglaget rent. Vid smuts kan det leda till felaktig ljusstyrkeidentifiering.

Vid rengöring av ditt styr-reglage, använd en mjuk trasa som endast är fuktad med vatten. Använd inga rengöringsmedel.

► **Låt endast auktoriserade cykelverkstäder utföra reparationer.**

Kundtjänst och applikationsrådgivning

Vid alla frågor om eBike-systemet och dess komponenter vänder du dig till en auktoriserad fackhandlare.

Kontaktdata till auktoriserade cykelhandlare hittar du på internetsidan www.bosch-ebike.com.

Avfallshantering



Drivenhet, cykeldator inkl. manöverenhet, batteri, hastighetssensor, tillbehör och förpackningar skall återvinnas på ett miljövänligt sätt.

Se själv till att personuppgifter raderas från enheten.

Släng inte eBikes och dess komponenter i hushållsavfallet!



Enligt det europeiska direktivet 2012/19/EU skall obrukbara elektriska apparater och enligt det europeiska direktivet 2006/66/EG felaktiga eller förbrukade batterier samlas in separat och tillföras en miljöanpassad avfallshantering.

Lämna ej funktionsdugliga batterier och cykeldatorer utan kostnad till en auktoriserad cykelhandlare eller till en miljöstation.

Ändringar förbehålles.

Sikkerhetsanvisninger



Les sikkerhetsanvisningene og instruksene. Hvis ikke sikkerhetsanvisningene og instruksene tas til følge, kan det oppstå elektrisk støt, brann og/eller alvorlige personskader.

Oppbevar alle sikkerhetsinstruksene og anvisningene for fremtidig bruk.

Begrepet **batteri** som brukes i denne bruksanvisningen, refererer til alle originale Bosch eBike-batterier.

- ▶ **Følg sikkerhetsanvisningene og instruksjonene i alle bruksanvisningene for eBike-systemet og brukerhåndboken for din eBike.**
- ▶ **Du må ikke forsøke å feste displayet eller betjeningsenheten under kjøring!**
- ▶ **Funksjonen skyvehjelp må utelukkende brukes ved skyving av eBike.** Det er fare for personskader hvis hjulene på eBike ikke har bakkekontakt mens skyvehjelpen er i bruk.
- ▶ **Det kan hende at pedalene roterer når skyvehjelpen er slått på.** Når skyvehjelpen er aktivert, må du passe på at du har beina i tilstrekkelig avstand fra de roterende pedalene. Det kan oppstå personskader.
- ▶ **Når du bruker trillehjelpen, må du passe på at du hele tiden kan kontrollere eBike og holde den sikkert.** I visse situasjoner kan det hende at trillehjelpen slutter å fungere (for eksempel på pedalen støter mot en hindring eller at knappen på betjeningsenheten slippes utilsiktet). eBike kan plutselig bevege seg mot deg eller velte. Spesielt ved ekstra last på sykkelen medfører dette en risiko for brukeren. Det er viktig at du unngår situasjoner der du ikke kan holde eBike av egen kraft når du bruker trillehjelpen!
- ▶ **Sett ikke sykkelen opp ned, slik at den hviler på styret og setet, hvis betjeningsenheten eller holderen til denne rager over styret.** Det kan føre til permanent skade på betjeningsenheten eller holderne.
- ▶ **Du må ikke koble en lader til eBike-systemet hvis eBike-systemet varsler om en kritisk feil.** Det kan føre til at batteriet blir ødelagt og at batteriet begynner å brenne, noe som medfører fare for alvorlige brannskader og andre personskader.
- ▶ **Betjeningsenheten er utstyrt med et grensesnitt for trådløs tilkobling. Lokale restriksjoner for bruk av dette, for eksempel om bord på fly eller på sykehus, må overholdes.**
- ▶ **Forsiktig!** Når betjeningsenheten brukes med *Bluetooth®*, kan det oppstå forstyrrelser på andre instrumenter og anlegg, fly og medisinsk utstyr (for eksempel pacemakere og høreapparater). Skader på mennesker og dyr i umiddelbar nærhet kan heller ikke utelukkelses helt. Bruk ikke betjeningsenheten med *Bluetooth®* i nærheten av medisinsk utstyr, bensinstasjoner, kjemiske anlegg, områder med eksplosjonsfare og områder der det foregår sprengningsarbeid. Bruk ikke betjeningsenheten med

Bluetooth® om bord på fly. Unngå langvarig bruk nær kroppen.

- ▶ *Bluetooth®*-ordmerket og -logoene er registrerte varemerker som tilhører *Bluetooth SIG, Inc.* Enhver bruk av dette ordmerket / denne logoen av Bosch eBike Systems skjer på lisens.
- ▶ **Følg alle nasjonale forskrifter om godkjenning og bruk av eBikes.**

Personvernerklæring

Når eBike kobles til **Bosch DiagnosticTool 3**, overføres data om bruk av Bosch-drivenheten (blant annet energiforbruk og temperatur) til Bosch eBike Systems (Robert Bosch GmbH), slik at dataene kan brukes i arbeidet med forbedring av produktet. Du finner mer informasjon på Bosch eBike-nettsiden www.bosch-ebike.com.

Produktbeskrivelse og ytelsestspesifikasjoner

Forskriftsmessig bruk

Betjeningsenheten **LED Remote** er beregnet for styring av et Bosch eBike-system og aktivering av en kjørecomputer. Du kan også bytte assistansenivå i appen **eBike Flow** med den. For å få maksimal nytte av betjeningsenheten trenger du en kompatibel smarttelefon med appen **eBike Flow**.

Appen **eBike Flow** er ikke tilgjengelig via *Bluetooth®*.



Appen **eBike Flow** kan lastes ned gratis fra Apple App Store eller Google Play-butikken, avhengig av smarttelefonens operativsystem.

Skann koden med smarttelefonen din for å laste ned appen **eBike Flow**.

Illustrerte komponenter

Nummereringen av de avbildede komponentene er basert på illustrasjonene på grafikkisiden i begynnelsen av bruksanvisningen.

Alle illustrasjoner av sykkeldeler med unntak av drivenhet, kjørecomputer med betjeningsenhet, hastighetssensor og tilhørende fester, er skjematisk, og kan avvike fra din eBike.

- (1) Av/på-knapp
- (2) Valgknapp
- (3) Lysdioder for indikator for batteriladenivå
- (4) Lysdiode for ABS (tilleggsutstyr)
- (5) Lysdiode for assistansenivå
- (6) Holder
- (7) Diagnoseinngang (kun for vedlikehold)
- (8) Knapp for reduksjon av assistanse –/trillehjelp
- (9) Knapp for økning av assistanse +/sykkellys
- (10) Knapp for reduksjon av lysstyrke / bla tilbake

(11) Knapp for økning av lysstyrke / bla videre

(12) Omgivelseslyssensor

Tekniske data

Betjeningsenhet	LED Remote	
Produktkode		BRC3600
Ladestrøm USB-inngang maks. ^{A)}	mA	600
Ladespenning USB-inngang ^{A)}	V	5
USB-ladekabel ^{B)}		USB Type-C ^{C)}
Ladetemperatur	°C	0 ... +45
Driftstemperatur	°C	-5 ... +40
Lagringstemperatur	°C	+10 ... +40
Diagnosegrensesnitt		USB Type-C ^{C)}
Li-ion-batteri internt	V mAh	3,7 75
Kapslingsgrad		IP54
Mål (uten feste)	mm	74 × 53 × 35
Vekt	g	30
Bluetooth® Low Energy 5.0		
– Frekvens	MHz	2400–2480
– Sendeeffekt	mW	1

A) Informasjon om lading av **LED Remote**: eksterne enheter kan ikke lades.

B) Inngår ikke i standardleveransen

C) USB Type-C® og USB-C® er varemerker som tilhører USB Implementers Forum.

Du finner lisensinformasjonen for produktet på <https://www.bosch-ebike.com/licences>

Samsvarserklæring

Robert Bosch GmbH, Bosch eBike Systems, erklærer herved at radioutstyrstypen **LED Remote** er i samsvar med direktivet 2014/53/EU. Den fullstendige teksten i EU-samsvarserklæringen finnes på følgende nettadresse: <https://www.bosch-ebike.com/conformity>.

Bruk

Forutsetninger

eBike-systemet kan bare aktiveres når følgende forutsetninger er oppfylt:

- Et tilstrekkelig ladet batteri er satt inn (se bruksanvisningen for batteriet).
- Hastighetssensoren er riktig tilkoblet (se bruksanvisningen for drivenheten).

Strømforsyning til betjeningsenheten

Når et tilstrekkelig ladet eBike-batteri er satt inn på eBike og eBike-systemet er slått på, får betjeningsenhetens batteri strøm fra eBike-batteriet og lades av dette.

Hvis det interne batteriet skulle bli helt utladet, kan du lade det med en nødlader eller en annen egnet strømkilde

(ladespenning **5 V**; ladestrøm maks. **600 mA**) via diagnoseinngangen (**7**) ved bruk av en USB Type-C®-kabel. Lukk alltid dekelet til diagnoseinngangen (**7**), slik at ikke støv og fuktighet kan trenge inn.

Slå eBike-systemet på/av

For å **slå på** eBike-systemet trykker du kort på av/på-knappen (**1**). Etter startanimasjonen vises batteriets ladenivå av ladenivåindikatoren (**3**), og det innstilte assistansenivået vises med farge på indikatoren (**5**). eBike er klar til bruk.

Lysstyrken til indikatoren reguleres av omgivelseslyssensoren (**12**). Du må derfor passe på at omgivelseslyssensoren (**12**) ikke tildekkes.

Drivenheten aktiveres umiddelbart når du trækker på pedale (ikke i assistansenivå **OFF**). Motoreffekten justeres etter innstilt assistansenivå.

Når du slutter å trå på pedale i normalmodus, eller så snart sykkelen har kommet opp i en hastighet på **25/45 km/h** kobles hjelpen fra eBike-motoren ut. Motoren aktiveres automatisk igjen når du trår på pedale og hastigheten er under **25/45 km/h**.

For å **slå av** eBike-systemet trykker du kort (< 3 s) på av/på-knappen (**1**). Indikator for batteriladenivå (**3**) og lysdiodene for assistansenivå (**5**) slukker.

Hvis det ikke er behov for effekt fra eBike-drivenheten i løpet av ca. **10** minutter (for eksempel fordi sykkelen står i ro), og ingen knapp på kjørecomputeren eller betjeningsenheten til eBike trykkes, slås eBike-systemet automatisk av.

Indikator for batteriladenivå

Indikatoren for batteriladenivå (**3**) viser ladenivået til eBike-batteriet. Ladenivået til eBike-batteriet vises også av lysdiodene på selve batteriet.

I indikatoren (**3**) tilsvarer hver av de blå stolpene en kapasitet på 20 % og hver av de hvite stolpene en kapasitet på 10 %. Den øverste stolpen angir den maksimale kapasiteten.

Eksempel: Fire blå og én hvit stolpe vises. Ladenivået er mellom 81 % og 90 %.

Ved lav kapasitet skifter de to nedre indikatorene farge:

Stolpe	Kapasitet
2 × oransje	30 % ... 21 %
1 × oransje	20 % ... 11 %
1 × rød	10 % ... reserve
Blinker rødt 1 ×	Reserve ... tomt

Hvis eBike-batteriet lades, blinker den øverste stolpen i indikatoren for batteriladenivå (**3**).

Stille inn fremdriftshjelpnivået

Du kan stille inn hvor mye hjelp du skal få fra eBike-drivenheten når du trækker, med knappene (**8**) og (**9**) på betjeningsenheten. Det er mulig å endre på assistansenivået når som helst, også under sykling, og nivået vises med farge.

Nivå	Merknader
OFF	Motorassistanse er slått av, og du kan sykle videre på eBike ved å tråkke, som på en vanlig tråsykkel.
ECO	Aktiv assistanse kombinert med maksimal effektivitet, for størst mulig rekkevidde
TOUR	Jevn assistanse, for langturer
TOUR+	Dynamisk assistanse, for naturlig og sportslig sykling
eMTB/SPORT	Optimal assistanse uansett terreng, sportslig igangkjøring, forbedret dynamikk, maksimal ytelse
TURBO	Maksimal assistanse helt til høy tråkkefrekvens, for sportslig sykling
AUTO	Assistansen tilpasses dynamisk til situasjonen.
RACE	Maksimal assistanse i eMTB-løyper, svært direkte respons og maksimal «Extended Boost» for best mulig ytelse i konkurransesituasjoner
CARGO^{A)}	Jevn, kraftfull assistanse for sikker transport av tung last

A) Assistansenivået **CARGO** kan også ha en annen betegnelse. Betegnelsene og egenskapene til assistansenivåene kan forhåndsjusteres av produsenten og velges av sykkelforhandleren.

Tilpasse assistansenivået

Assistansenivåene kan tilpasses innenfor angitte grenser ved hjelp av **eBike Flow**. Du kan dermed tilpasse din eBike til dine personlige behov.

Det er ikke mulig å opprette en helt egen modus. Du kan bare tilpasse modusene som er godkjent i ditt system av produsenten eller forhandleren. Dette kan også være færre moduser enn 4.

På grunn av tekniske begrensninger kan du ikke tilpasse modusene **eMTB** og **TOUR+**. Det kan også hende at en modus ikke kan tilpasses på grunn av restriksjoner i landet ditt.

Følgende parametere kan endres ved en tilpassing:

- Assistanse i forhold til basisverdien for modusen (i samsvar med gjeldende lover)
 - Drivenhetens respons
 - Nedreguleringshastighet (i samsvar med gjeldende lover)
 - Maksimalt dreiemoment (innenfor drivenhetens grenser)
- Parametere avhenger av hverandre og påvirker hverandre. Det er for eksempel ikke mulig å stille inn en lav verdi for dreiemoment og en høy utveksling samtidig.

Merknad: Vær oppmerksom på at den endrede modusen din beholder posisjonen, navnet og fargen på alle kjørecomputerne og betjeningselementene.

eBike-systemets samspill med girsystemet

Også med eBike-drivenhet bør du bruke girsystemet som på en vanlig tråsykkel. Se brukerhåndboken for din eBike.

Uavhengig av hva slags girsystem sykkel har lønner det seg å redusere pedaltrykket en kort stund under giring. Det gjør det lettere å gire, og slitasjen på drivlinjen blir mindre. Ved å velge riktig gir kan du øke hastigheten og rekkevidden uten å bruke mer krefter.

Slå lysene på sykkel på/av

Kontroller at lysene på sykkel fungerer riktig før hver sykkelturn.

For å **slå på** sykkelyset trykker du på knappen **(9)** i mer enn 1 s.

Med knappene **(11)** og **(10)** kan du regulere lysstyrken til lysdiodeene på betjeningsenheten.

Slå skyvehjelp på/av

Trillehjelpen kan gjøre det lettere å skyve din eBike. Hastigheten i denne funksjonen avhenger av hvilket gir som er valgt og kan maksimalt komme opp i **4 km/h**.

► **Funksjonen skyvehjelp må utelukkende brukes ved skyving av eBike.** Det er fare for personskader hvis hjulene på eBike ikke har bakkekontakt mens skyvehjelpen er i bruk.

For å **starte** trillehjelpen trykker du på knappen **(8)** i mer enn 1 sekund og holder den inne. Ladenivåindikatoren **(3)** slukker, og et hvitt lys i kjøreretningen angir at funksjonen er klar til bruk.

For å **aktivere** trillehjelpen må du innen 10 sekunder gjøre ett av følgende:

- Trille eBike forover.
- Trille eBike bakover.
- Utfør en pendelbevegelse til siden med eBike.

Etter aktivering begynner motoren å gi trillehjelp, og de hvite stolpene på displayet skifter farge til blå.

Hvis du slipper knappen **(8)**, stopper trillehjelpen. Du kan aktivere trillehjelpen på nytt innen 10 sekunder ved å trykke på knappen **(8)**.

Hvis du ikke aktiverer trillehjelpen på nytt innen 10 sekunder, slås den automatisk av.

Trillehjelpen avsluttes alltid når

- bakhjulet er blokkert,
- det ikke er mulig å kjøre over forhøyninger,
- en kroppsdel blokkerer kranken,
- en hindring gjør at kranker fortsetter å rotere,
- du setter føttene på pedalene,
- knappen **(9)** eller av/på-knappen **(1)** trykkes.

Trillehjelpen er utstyrt med en sperre som gjør at drivsystemet aktivt bremser rulling bakover i noen sekunder også etter bruk av trillehjelpen, og det er umulig eller svært vanskelig å skyve eBike bakover.

Virkemåten til skyvehjelpen er underlagt landsspesifikke bestemmelser og kan derfor avvike fra beskrivelsen over.

ABS – blokkeringsfrie brems (tilleggsutstyr)

Hvis hjulet er utstyrt med Bosch eBike-ABS, lyser lysdioden for ABS **(4)** når eBike-systemet startes.

Etter igangkjøring utfører ABS en selvtest av systemets funksjon, og ABS-lysdioden slukker.

Ved feil lyser lysdioden for ABS **(4)**, og lysdioden for assistansenivå **(5)** blinker oransje. Med valgknappen **(2)** kan du kvittere feilen, og deretter slukker den blinkende lysdioden for assistansenivå **(5)**. ABS er ikke i drift mens lysdioden for ABS **(4)** lyser.

Du finner mer informasjon om ABS og hvordan dette systemet fungerer i brukerveiledningen for ABS.

Opprette forbindelse med smarttelefon

For å kunne bruke eBike-funksjonene nedenfor trenger du en smarttelefon med appen **eBike Flow**.

Du oppretter forbindelse med appen via *Bluetooth®*.

Slå på eBike-systemet. Ikke begynn å sykle med eBike.

Start sammenkoblingen via *Bluetooth®* ved å trykke lenge (> 3 sekunder) på av/på-knappen **(1)**. Slipp av/på-knappen **(1)** når en av de øverste stolpene på ladenivåindikatoren viser sammenkoblingen ved at den blinker blått.

Bekreft spørsmålet om tilkobling i appen.

Aktivitetssporing

For å logge aktiviteter må du være pålogget eller registrert i appen **eBike Flow**.

For at aktiviteter skal kunne registreres må du gi samtykke til lagring av posisjonsdata i appen. Bare da kan aktivitetene dine logges i appen. For lagging av posisjonsdataene må du være pålogget som bruker.

<eBike Lock>

<eBike Lock> kan aktiveres for alle brukerne via appen **eBike Flow**. En nøkkel for opplåsing av eBike blir da lagret på smarttelefonen.

<eBike Lock> aktiveres automatisk i følgende situasjoner:

- når eBike-systemet slås av via betjeningsenheten
- når eBike-systemet slås av automatisk
- når kjørecomputeren tas ut

Når eBike-systemet slås på og smarttelefonen er koblet til eBike via *Bluetooth®*, blir eBike låst opp.

<eBike Lock> er knyttet til din **brukerkonto**.

Hvis du skulle miste smarttelefonen din, kan du logge deg på fra en annen smarttelefon ved hjelp av appen **eBike Flow** og brukerkontoen din og låse opp eBike.

OBS! Hvis du velger en innstilling i appen som har negative konsekvenser for <eBike Lock> (for eksempel at din eBike eller brukerkonto slettes), får du advarsler om dette før det skjer. **Les disse nøye, og handle i samsvar med de viste advarslene (f. eks. før du sletter din eBike eller brukerkonto).**

Installere <eBike Lock>

Disse forutsetningene må være oppfylt for at <eBike Lock> skal kunne installeres:

- Appen **eBike Flow** er installert.
- En brukerkonto er opprettet.
- Det pågår ingen oppdatering på eBike for øyeblikket.
- eBike er koblet til smarttelefonen via *Bluetooth®*.

- eBike står stille.
- Smarttelefonen er koblet til internett.
- eBike-batteriet er tilstrekkelig ladet, og ladekabelen er ikke tilkoblet.

Du kan installere <eBike Lock> under menypunktet **Innstillinger** i appen **eBike Flow**.

Du kan dermed deaktivere assistansen fra din drivenhet ved å slå på <eBike Lock> i appen **eBike Flow**. Deaktivering kan bare oppheves hvis smarttelefonen din er i nærheten når eBike-systemet slås på. Du må ha slått på *Bluetooth®* på smarttelefonen, og appen **eBike Flow** må være aktiv i bakgrunnen. Det er ikke nødvendig å åpne appen **eBike Flow**. Når <eBike Lock> er aktivert, kan du fortsette å bruke din eBike uten assistanse fra drivenheten.

Kompatibilitet

<eBike Lock> er kompatibel med disse Bosch eBike-produktseriene:

Drivenhet	Produktserie
BDU374x	Performance Line CX
BDU33xx	Performance Line

Funksjon

I forbindelse med <eBike Lock> fungerer smarttelefonen omtrent som en nøkkel for drivenheten. <eBike Lock> aktiveres når eBike-systemet slås av. Så lenge <eBike Lock> er aktiv etter innkoblingen vises dette på betjeningsenheten **LED Remote** i form av hvit blinking, og det vises av et låssymbol på displayet.

Merknad: <eBike Lock> er ingen tyverisikring, den er et supplement til en mekanisk lås! <eBike Lock> innebærer ingen mekanisk blokkering eller lignende av eBike. Bare assistansen fra drivenheten deaktiveres. Når smarttelefonen er koblet til eBike via *Bluetooth®*, er drivenheten låst opp. Hvis du gir andre midlertidig eller permanent tilgang til din eBike eller skal levere din eBike til et verksted for service, deaktiverer du <eBike Lock> under menypunktet **Innstillinger** i appen **eBike Flow**. Hvis du ønsker å selge din eBike, sletter du i tillegg eBike fra brukerkontoen din under menypunktet **Innstillinger** i appen **eBike Flow**.

Når eBike-systemet slås av, utløser drivenheten en låselyd (**ett** lydsignal) for å vise at assistansen fra drivenheten er slått av.

Merknad: Lyden kan bare utløses når systemet er slått på. Når eBike-systemet slås av, utløser drivenheten en opplåsinglyd to ganger (**to** lydsignaler) for å vise at assistansen fra drivenheten er slått avist.

Låselyden hjelper deg med å fastslå om <eBike Lock> er aktivert på din eBike. Lydvarslingen er aktivert som standard. Den kan deaktiveres ved at du velger låsesymbolet under din eBike i menypunktet **Innstillinger** i appen **eBike Flow**.

Merknad: Kontakt sykkelforhandleren hvis du ikke kan installere eller slå av <eBike Lock> lenger.

eBike Lock og utskifting av eBike-komponenter <eBike Lock>

Bytte smarttelefon

1. Installer appen **eBike Flow** på den nye smarttelefonen din.
2. Logg deg på med **samme** konto som du aktiverte **<eBike Lock>** med.
3. **<eBike Lock>** vises som installert i appen **eBike Flow**.

Utskifting av drivenheten

1. **<eBike Lock>** vises som deaktivert i appen **eBike Flow**.
2. Aktiver **<eBike Lock>** ved å skyve glidebryteren **<eBike Lock>** mot høyre.
3. Når du leverer din eBike hos en sykkelforhandler for vedlikehold, anbefales det at **<eBike Lock>** deaktiveres midlertidig, slik at feilalarm unngås.

Programvareoppdateringer

Programvareoppdateringer må startes manuelt i appen **eBike Flow**.

Programvareoppdateringer overføres fra appen til betjeningsenheten i bakgrunnen når betjeningsenheten er koblet til appen. Under oppdateringen vises fremdriften ved at indikatoren for batteriladenivå **(3)** blinker grønt. Deretter starter systemet på nytt.

Programvareoppdateringer administreres via appen **eBike Flow**.

Feilmeldinger

Betjeningsenheten informerer om kritiske feil eller mindre kritiske feil i eBike-systemet.

Feilmeldingene som genereres av eBike-systemet kan leses via appen **eBike Flow** eller av sykkelforhandleren.

Via en lenke i appen **eBike Flow** kan du lese informasjon om feilen og få hjelp til å utbedre den.

Mindre kritiske feil

Mindre kritiske feil vises ved at lysdioden for assistansenivå **(5)** blinker oransje. Trykk på valgknappen **(2)** for å kvittere feilen, og deretter viser lysdioden for assistansenivå **(5)** igjen fargen til det innstilte assistansenivået kontinuerlig.

Det kan hende du kan utbedre feilen selv ved hjelp av tabellen nedenfor. Hvis ikke, kontakter du forhandleren.

Nummer	Utbedring av feil
523005	De angitte feilnumrene viser at det har oppstått problemer med sensorenes registrering av magnetfeltet. Kontroller om du har mistet magneten i løpet av sykkelturen.
514001	
514002	
514003	
514006	Hvis du bruker en magnetsensor, kontroller du om sensoren og magneten er riktig montert. Kontroller at ledningen til sensoren ikke er skadet. Hvis du bruker en felgmagnet, må du forvise deg om at det ikke finnes forstyrrelser fra magnetfelt i nærheten av drivenheten.

Kritiske feil

Kritiske feil vises ved at lysdioden for assistansenivå **(5)** og indikatoren for batteriladenivå **(3)** blinker rødt. Følg instruksjonene i tabellen nedenfor hvis det oppstår en kritisk feil.

Nummer	Instruksjoner
660001	Ikke lad batteriet, og ikke fortsatt å bruke det!
660002	Kontakt Bosch eBike-forhandleren.
890000	– Kvitter feilkode. – Start systemet på nytt. Hvis problemet vedvarer: – Kvitter feilkode. – Utfør en programvareoppdatering. – Start systemet på nytt. Hvis problemet vedvarer: – Kontakt Bosch eBike-forhandleren.

Service og vedlikehold

Vedlikehold og rengjøring

Betjeningsenheten må ikke rengjøres med høytrykksspyler.

Sørg for at betjeningsenheten alltid er ren. Skitt kan føre til feil ved registreringen av lysstyrken.

Rengjør betjeningsenheten med en myk klut som bare er fuktet med vann. Bruk ikke rengjøringsmidler.

- **Få utført alle reparasjoner hos en autorisert sykkelforhandler.**

Kundeservice og kundeveiledning

Kontakt en autorisert sykkelforhandler ved spørsmål om eBike-systemet og systemkomponentene.

Du finner kontaktinformasjon til autoriserte sykkelforhandlere på nettsiden www.bosch-ebike.com.

Deponering



Drivenheten, kjørecomputeren inkl. betjeningsenheten, batteriet, hastighetssensoren, tilbehør og emballasje skal leveres til gjenvinning.

Du må selv kontrollere at personopplysninger slettes fra enheten.

eBike og komponentene til sykkelens må ikke kastes som vanlig husholdningsavfall!



Iht. det europeiske direktivet 2012/19/EU om brukt elektrisk utstyr og iht. det europeiske direktivet 2006/66/EC må defekte eller brukte batterier/oppladbare batterier samles adskilt og leveres inn for miljøvennlig resirkulering.

Du kan levere Bosch eBike-komponenter som ikke fungerer lenger, kostnadsfritt til en autorisert sykkelforhandler eller til en gjenvinningsstasjon.

Retten til endringer forbeholdes.

Turvallisuusohjeet



Lue kaikki turvallisuus- ja käyttöohjeet.

Turvallisuus- ja käyttöohjeiden noudattamatta jättäminen voi johtaa sähköiskuun, tulipaloon ja/tai vakavaan loukkaantumiseen.

Säilytä kaikki turvallisuus- ja käyttöohjeet tulevaa käyttöä varten.

Tässä käyttöohjekirjassa käytetty nimitys **akku** tarkoittaa kaikkia alkuperäisiä Boschin eBike-akkuja.

► **Lue eBike-järjestelmän kaikissa käyttöoppaissa ja eBike-pyörän käyttöoppaassa annetut turvallisuus- ja käyttöohjeet ja noudata niitä.**

► **Älä yritä kiinnittää näyttöä tai käyttöyksikköä ajon aikana!**

► **Talutusaputoimintoa saa käyttää vain eBike-pyörän taluttamiseen.** Loukkaantumisvaara, jos eBiken pyörät eivät kosketa talutusapua käytettäessä maata.

► **Polkimet pyörivät mahdollisesti mukana, kun talutusapu on kytketty päälle.** Varmista aktivoituidun talutusavun yhteydessä, että jalkasi ovat riittävän etäällä pyörivistä polkimista. Loukkaantumisvaara.

► **Varmista käyttäessäsi talutusapua, että pystyt jatkuvasti hallitsemaan ja pitämään eBike-pyörää tukevassa otteessa.** Talutusavun toiminta voi keskeytyä tietyissä olosuhteissa (esim. jos poljin törmää esteeseen tai sormi luiskahtaa vahingossa käyttöyksikön painikkeelta). eBike saattaa yhtäkkiä liikkua taaksepäin sinua kohti tai kaatua. Tämä on vaarallista pyörän käyttäjälle, etenkin jos pyörä on kuormattu. Älä ohjaa talutusavulla eBike-pyörää sellaisiin tilanteisiin, joissa et pysty pitämään omin voimin eBike-pyörää paikallaan!

► **Älä käännä polkupyörää ylösalaisin ohjaustangon ja satulan varaan, jos käyttöyksikkö tai sen pidike ovat ohjaustankoa ylempänä.** Muuten käyttöyksikkö ja pidike voivat rikkoutua käyttökelvottomiksi.

► **Älä kytke latauslaitetta eBike-järjestelmään, jos eBike-järjestelmä ilmoittaa vakavasta virheestä.** Tämä voi rikkoa akun, akku voi syttyä palamaan ja aiheuttaa vakavia palovammoja ja tapaturmia.

► **Käyttöyksikkö on varustettu radiosignaaliiliitännällä. Paikallisia käyttörajoituksia (esimerkiksi lentokoneissa tai sairaaloissa) on noudatettava.**

► **Varoitus!** Bluetooth®-ominaisuudella varustetun käyttöyksikön käyttö voi aiheuttaa häiriöitä muille laitteille ja järjestelmille, lentokoneille ja lääketieteellisille laitteille (esim. sydämentahdistimille ja kuulolaitteille). Lisäksi on mahdollista, että se aiheuttaa häitettä välittömässä läheisyydessä oleville ihmisille ja eläimille. Älä käytä Bluetooth®-yhteydellä varustettua käyttöyksikköä lääketieteellisten laitteiden, huoltoasemien, kemianlaitosten, räjähdysvaarallisten tilojen tai räjäytysalueiden läheisyydessä. Älä käytä Bluetooth®-yhteydellä varustettua käyttöyksikköä lentokoneissa. Vältä pitkäaikaista käyttöä kehon välittömässä läheisyydessä.

► **Bluetooth®-tuotenimi** ja myös kuvamerkit (logot) ovat rekisteröityjä tavaramerkkejä, jotka omistaa Bluetooth SIG, Inc. Bosch eBike Systems käyttää näitä tuotenimiä/kuvamerkkejä lisenssillä.

► **Noudata eBike-pyörän maakohtaisia tyyppihyväksyntä- ja käyttömääräyksiä.**

Tietosuojaohje

Kun eBike-pyörään liitetään **Bosch DiagnosticTool 3**, se välittää tuotekehitystarkoituksia varten Bosch-moottoriyksikön käyttötietoja (esim. sähkönkulutus, lämpötila, jne.) Boschin eBike Systemsille (Robert Bosch GmbH:lle). Lisätietoja saat Bosch eBike -verkkosivulta www.bosch-ebike.com.

Tuotteen ja ominaisuuksien kuvaus

Määräyksenmukainen käyttö

Käyttöyksikkö **LED Remote** on tarkoitettu Boschin eBike-järjestelmän ja ajotietokoneen ohjaamiseen. Lisäksi voit käyttää sitä vaihtaaksesi tehostustasoja **eBike Flow** -sovelluksen kautta.

Käyttöyksikön kaikkien ominaisuuksien käyttämiseksi tarvitset yhteensopivan älypuhelimien ja **eBike Flow** -sovelluksen.

Bluetooth®-toiminnon kautta voit muodostaa yhteyden **eBike Flow** -sovellukseen.

 Älypuhelimien käyttöjärjestelmästä riippuen **eBike Flow** -sovelluksen voi ladata ilmaiseksi Apple App Storesta tai Google Play Storesta.

Lataa **eBike Flow** -sovellus skannaamalla koodi älypuhelimellasi.

Kuvatut osat

Kuvattujen osien numerointi viittaa oppaan alussa oleviin kuvavivujen piirroksiin.

Kaikki polkupyörän osien kuvat (moottoriyksikköä, ajotietokonetta, käyttöyksikköä, nopeusanturia sekä niihin kuuluvia pidikkeitä lukuun ottamatta) ovat kaaviomaisia ja ne saattavat poiketa oman eBike-pyöräsi versiosta.

- (1) Käynnistyspainike
- (2) Valintapainike
- (3) Akun lataustilan näytön LED-valot
- (4) ABS-LED-valo (valinnainen)
- (5) Tehostustason LED-valo
- (6) Pidike
- (7) Vianmäärittäysliitäntä (vain huoltotarkoituksiin)
- (8) Tehostuksen vähennyspainike - / talutusapu
- (9) Tehostuksen lisäyspainike + / ajovalot
- (10) Kirkkauden vähennyspainike / selaus taaksepäin

(11) Kirkkauden lisäyspainike / selaus eteenpäin

(12) Ympäristön valon anturi

Tekniset tiedot

Käyttöyksikkö	LED Remote	
Tuotekoodi		BRC3600
USB-liitännän maks. latausvirta ^{A)}	mA	600
USB-liitännän latausjännite ^{A)}	V	5
USB-latausjohto ^{B)}		USB Type-C ^{C)}
Latauslämpötila	°C	0...+45
Käyttölämpötila	°C	-5...+40
Säilytyslämpötila	°C	+10...+40
Vianmäärityslitaintä		USB Type-C ^{C)}
Sisäinen litiumioniakku	V mAh	3,7 75
Suojausluokka		IP54
Mitat (ilman kiinnikettä)	mm	74 × 53 × 35
Paino	g	30
Bluetooth® Low Energy 5.0		
– Taajuus	MHz	2 400-2 480
– Lähetysteho	mW	1

A) Koskee **LED Remote**:n lataamista; ulkoisia laitteita ei voi ladata.

B) Ei sisälly vakiovarustukseen

C) USB Type-C[®] ja USB-C[®] ovat USB Implementers Forumin rekisteröityjä tavaramerkkejä.

Tuotteen lisenssitiedot ovat saatavilla seuraavasta verkko-osoituksesta: <https://www.bosch-ebike.com/licences>

Vaativuuden mukaisuusvakuutus

Täten Robert Bosch GmbH, Bosch eBike Systems, vakuuttaa, että radiolaitetyyppi **LED Remote** täyttää direktiivin 2014/53/EU vaatimukset. EU-vaativuuden mukaisuusvakuutuksen koko teksti on saatavana seuraavassa verkko-osoitteesta: <https://www.bosch-ebike.com/conformity>.

Käyttö

Vaatimukset

eBike-järjestelmän voi aktivoida vain, kun seuraavat vaatimukset on täytetty:

- Riittävän täyteen ladattu akku on asennettu paikalleen (katso akun käyttöohjeet).
- Ajonopeusanturi on liitetty oikein paikalleen (katso moottoriyksikön käyttöohjeet).

Käyttöyksikön virtalähde

Käyttöyksikön akku saa käyttö- ja latausvirran eBike-akusta, kun riittävän täyteen ladattu eBike-akku on asennettu eBike-pyörään ja eBike-järjestelmä on kytketty päälle.

Jos sisäisen akun varausaste on purkautunut erittäin matalaksi, sisäisen akun voi ladata vianmäärityslitaintän (7) ja

USB Type-C[®] -johdon kautta voimapankista tai muusta sopivasta virtalähteestä (latausjännite **5 V**; latausvirta maks. **600 mA**).

Sulje aina vianmäärityslitaintän (7) kansi, jotta liitäntään ei pääse pölyä eikä kosteutta.

eBike-järjestelmän käynnistäminen ja sammuttaminen

Käynnistä eBike-järjestelmä painamalla lyhyesti käynnistyspainiketta (1). Aloitusanimaation jälkeen järjestelmä näyttää akun lataustilan lataustilan näytöllä (3) ja säädetyn tehostustason värillisellä valolla (5). eBike on ajovalmis.

Näytön kirkkaus säätyy ympäristön valon anturin (12) avulla. Siksi ympäristön valon anturia (12) ei saa peittää.

Moottori aktivoituu heti kun painat poljinta (paitsi tehostustasolla **OFF**). Moottoriteho määräytyy laitteeseen säädetystä tehostustasosta.

Heti kun lopetat normaalikäytössä polkemisen, tai heti kun vauhti kasvaa **25/45 km/h** nopeuteen, eBike-moottorilla tehostus kytketty pois päältä. Moottori kytketty automaattisesti uudelleen päälle heti kun alat polkea polkimilla ja nopeus on alle **25/45 km/h**.

Sammuta eBike-järjestelmä painamalla lyhyesti (< 3 s) käynnistyspainiketta (1). Akun lataustilan näyttö (3) ja tehostustason LED-valo (5) sammuvat.

Jos et käytä noin **10** minuutin aikana eBike-moottoria (esim. kun eBike seisoo paikallaan) etkä paina ajotietokoneen tai käyttöyksikön painikkeita, eBike-järjestelmä sammuu automaattisesti.

Akun lataustilan näyttö

Akun lataustilan näyttö (3) ilmoittaa eBike-akun lataustilan. eBike-akun lataustilan voi katsoa myös akun omista LED-valoista.

Näytön (3) jokainen jäänsininen palkki tarkoittaa 20 % kapasiteettia ja jokainen valkoinen palkki 10 % kapasiteettia. Ylin palkki näyttää maksimikapasiteetin.

Esimerkki: näytössä näkyy 4 jäänsinistä palkkia ja yksi valkoinen palkki. Lataustila on 81–90 %.

Alemmalla kapasiteetilla molemmat alanäytöt vaihtavat väriä:

Palkki	Kapasiteetti
2 × oranssi	30 ... 21 %
1 × oranssi	20 ... 11 %
1 × punainen	10 % ... varasähkö
1 × punainen, vilkkuu	Varasähkö ... tyhjä

Kun eBike-akku ladataan, akun lataustilan näytön (3) ylin palkki vilkkuu.

Tehostustason asetus

Voit säätää käyttöyksikön painikkeilla (8) ja (9), kuinka voimakkaasti eBike-moottori tehostaa polkemista. Tehostustaso voi muuttua milloin tahansa, myös ajon aikana, ja se näytetään värillisellä merkivalolla.

Taso	Huomautuksia
OFF	Moottorin tehostus on kytketty pois päältä, eBike-pyörällä voi ajaa normaalin polkupyörän tapaan pelkästään poljentavoimalla.
ECO	Sähköä säästävä tehostus tarpeen mukaan, pitkälle toimintasäteelle
TOUR	Tasainen tehostus, pitkille ajoretkille
TOUR+	Dynaaminen tehostus tavalliseen tai urheilulliseen ajoon
eMTB/SPORT	Optimaalinen tehostus kaikissa maastoissa, urheilullinen kiihdytys, entistä parempi dynamiikka, paras mahdollinen suorituskyky
TURBO	Suurin tehostus myös nopeaan poljentaan, urheilulliseen ajoon
AUTO	Tehostus mukautuu dynaamisesti kulloiseenkin ajotilanteeseen.
RACE	Maksimaalinen tehostus eMTB-kilparadalla; reagoi optimaalisesti ja tarjoaa maksimaalisen tehon "Extended Boost"-illa kilpailutilanteissa
CARGO^{A)}	Tasainen ja voimakas tehostus raskaiden kuormien turvalliseen kuljettamiseen

A) Tehostustasolla **CARGO** voi olla myös toinen nimi.

Valmistaja voi konfiguroida ja polkupyöräkauppias voi valita tehostustasojen nimet ja asetellut.

Tehostustason säätäminen

Tehostustasoja voi säätää tietyissä rajoissa **eBike Flow**:n avulla. Tämän ansiosta voit mukauttaa eBiken itsellesi sopivaksi.

Täysin oman tilan luominen ei ole mahdollista. Voit säätää vain niitä tiloja, jotka valmistaja tai kauppias on aktivoinut järjestelmässesi. Tiloja voi olla myös vähemmän kuin 4 kappaletta.

Teknisistä rajoituksista johtuen et voi säätää **eMTB**- ja **TOUR+**-tiloja. Lisäksi on mahdollista, ettei tilaa voi säätää maakohtaisten rajoitusten vuoksi.

Voit säätää seuraavia parametreja:

- Tehostus tilan perusarvon suhteen (lakimääräysten puitteissa)
- Moottorin käynnistyminen
- Toiminnan katkaiseva nopeus (lakimääräysten puitteissa)
- Suurin vääntömomenti (moottorin suorituskykyrajojen puitteissa)

Parametrit riippuvat toisistaan ja vaikuttavat toisiinsa. Et voi esimerkiksi säätää samanaikaisesti alhaista vääntömomenttiarvoa ja voimakasta tehostusta, koska tämä ei ole teknisesti mahdollista.

Huomautus: huomioi, että muuttamasi tila säilyttää sijainnin, nimen ja värin kaikissa ajotietokoneissa ja säätimissä.

eBike-järjestelmän ja vaihteiston yhteistoiminta

Myös eBike-moottorin yhteydessä vaihteistoa kannattaa käyttää samalla tavalla kuin normaalissa polkupyörässä (noudata tässä yhteydessä eBike-pyörän käyttöohjeita).

Kaikissa vaihteistomalleissa poljentavoimaa kannattaa vähentää hetkeksi vaihtamisen ajaksi. Tällöin vaihtaminen on helpompaa ja voimansiirron kuluminen vähenee.

Kun käytät aina sopivaa vaihdetta, voit ajaa nopeammin ja pidemmälle samalla poljentavoimalla.

Polkupyörän valojen päälle-/poiskytkentä

Tarkasta polkupyörän valojen kunnollinen toiminta ennen jokaista ajokertaa.

Sytytä polkupyörän valot painamalla painiketta **(9)** yli 1 s.

Painikkeilla **(11)** ja **(10)** voit säätää käyttöyksikön LED-valojen kirkkautta.

Talutusavun kytkeminen päälle ja pois

Talutusapu helpottaa eBike-pyörän taluttamista. Nopeus riippuu tätä toimintoa käytettäessä valitusta vaihteesta ja on enimmillään **4 km/h**.

► **Talutusaputoimintoa saa käyttää vain eBike-pyörän taluttamiseen.** Loukkaantumisaara, jos eBiken pyörät eivät kosketa talutusapua käytettäessä maata.

Käynnistä talutusapu painamalla painike **(8)** pohjaan yli 1 s ajaksi. Lataustilan näyttö **(3)** sammuu ja valkoinen ajosuuntainen juokseva valo osoittaa käyttövalmiuden.

Aktivoidaksesi talutusavun sinun pitää tehdä 10 s aikana jokin seuraavista toimista:

- Työnnä eBike-pyörää eteenpäin.
- Työnnä eBike-pyörää taaksepäin.
- Kallista eBike-pyörää sivulle.

Aktivoinnin jälkeen moottori kytkee vedon ja valkoiset juoksevat palkit muuttuvat jäänsinisiksi.

Jos vapautat painikkeen **(8)**, talutusavun toiminta keskeytyy. Voit aktivoida talutusavun uudelleen painamalla 10 s kuluessa painiketta **(8)**.

Jos et aktivoi talutusapua 10 s kuluessa uudelleen, talutusapu kytketty automaattisesti pois päältä.

Talutusapu päättyy aina, kun

- takapyörä jumittuu,
- esteiden yli ei voi ajaa,
- jokin ruumiinosa jumittaa poljinvarren,
- jokin este pyörittää poljinvarrta edelleen,
- polkaiset poljinta,
- painat painiketta **(9)** tai käynnistypainiketta **(1)**.

Talutusavussa on peruutusliikkeen estin, ts. talutusavun käytön jälkeen voimansiirto jarruttaa aktiivisesti peruutusliikettä muutaman sekunnin ajan, mikä tekee eBiken peruuttamisesta vaikeaa tai mahdotonta.

Talutusavun toimintatapa riippuu maakohtaisista määräyksistä. Siksi se saattaa poiketa yllä olevasta kuvauksesta tai se voi olla kytketty pois toiminnasta.

ABS – lukkiutumisen estojärjestelmä (valinnainen)

Jos pyörässä on Bosch-eBike-ABS, ABS-LED-valo **(4)** syttyy eBike-järjestelmän käynnistytshetkellä.

Lähdettyäsi liikkeelle ABS suorittaa sisäisen toimintatarkistuksen ja ABS-LED-valo sammuu.

Häiriötilanteessa ABS-LED-valo (4) syttyy ja oranssi tehostustason LED-valo (5) vilkkuu. Valintapainikkeella (2) voit kuitata virheen, jolloin vilkkuva tehostustason LED-valo (5) sammuu. Niin kauan kuin ABS-LED-valo (4) palaa, ABS ei ole toiminnassa.

ABS-järjestelmää koskevat lisätiedot ja sen toiminnan kuvauksen voit katsoa ABS-käyttöohjeista.

Älypuhelin yhteyden muodostaminen

Seuraavien eBike-toimintojen käyttöä varten tarvitaan **eBike Flow** -sovelluksella varustettu älypuhelin.

Parikytkentä sovellukseen muodostetaan *Bluetooth*®-yhteydellä.

Kytke eBike-järjestelmä päälle. Älä aja eBike-pyörällä.

Käynnistä *Bluetooth*®-parikytkentä pitkäkestoisella (> 3 s) käynnistuspainikkeeseen (1) painalluksella. Vapauta käynnistyskytkin (1) heti kun lataustilan näytön ylin palkki ilmoittaa parikytkennästä sinisellä vilkunnalla.

Vahvista sovelluksen yhteyspyyntö.

Käytön seuranta

Käyttötapahtumien tallioimista varten täytyy rekisteröityä tai kirjautua sovellukseen **eBike Flow**.

Käyttötapahtumien tallioimista varten sinun täytyy hyväksyä sijaintitietojen tallentaminen sovelluksessa. Vain siinä tapauksessa käyttötapahtumat tallioidaan sovelluksessa. Sijaintitietojen tallioimiseksi sinun täytyy olla kirjautuneena käyttäjänä.

<eBike Lock>

<eBike Lock> -toiminnon voi aktivoida jokaiselle käyttäjälle **eBike Flow** -sovelluksen kautta. Tällöin eBike-pyörän lukituksen avaava avain tallennetaan älypuhelimeseen.

<eBike Lock> aktivoidaan automaattisesti seuraavissa tapauksissa:

- kun sammutat eBike-järjestelmän käyttöyksikön kautta
- kun eBike-järjestelmä sammuu automaattisesti
- kun irrotat ajotietokoneen

Kun eBike-järjestelmä on kytketty päälle ja älypuhelin on *Bluetooth*®-yhteydessä eBikeen, eBiken lukitus avautuu.

<eBike Lock> on liitetty **käyttäjätiliisi**.

Jos kadotat älypuhelimesi, voit kirjautua sisään toiseen älypuhelimien kautta **eBike Flow** -sovelluksella ja käyttäjätunnuksellasi ja avata sitten eBike-pyörän lukituksen.

Huomio! Saat etukäteen varoituksen, jos valitset sovelluksesta sellaisen asetuksen, joka aiheuttaa epätoivottavia vaikutuksia <eBike Lock>:in käytössä (esim. jos asetus poistaa eBike-pyöräsi tai käyttäjätiliisi). **Lue varoitukset huolellisesti ja huomioi ne asiaankuuluvasti (esim. jotta et poista vahingossa eBike-pyörää tai käyttäjätiliä).**

<eBike Lock>:in asennus

<eBike Lock>:in asentamiseksi on täytettävä seuraavat vaatimukset:

- **eBike Flow** -sovellus on asennettu.
- Käyttäjätili on luotu.
- eBike-pyörään ei tehdä tällä hetkellä päivitystä.

- eBike on langattomassa *Bluetooth*®-yhteydessä älypuheliin.
- eBike seisoo paikallaan.
- Älypuhelin on kytketty Internet-verkkoon.
- eBike-akku on ladattu riittävän täyteen ja latausjohto on irrotettu.

Voit asentaa <eBike Lock>:in **eBike Flow** -sovelluksen **Asetukset**-valikkokohdan kautta.

Sen jälkeen voit milloin tahansa deaktivoida moottoriyksikön tehostuksen kytkemällä <eBike Lock>:in päälle **eBike Flow** -sovelluksen kautta. Deaktivoinnin voi peruuttaa vain, kun eBike-järjestelmän käynnistyksen aikana älypuhelimesi on lähietäisyydellä. Tällöin älypuhelimien *Bluetooth*®-toiminnon täytyy olla päällä ja **eBike Flow** -sovelluksen pitää olla aktiivitena taustalla. **eBike Flow** -sovellusta ei tarvitse avata. Jos <eBike Lock> on aktivoitu, voit polkea eBike-pyörällä edelleen ilman moottoriyksikön tehostusta.

Yhteensopivuus

<eBike Lock> on yhteensopiva tämän Bosch eBike -tuotemalliston kanssa:

Moottoriyksikkö	Tuotemallisto
BDU374x	Performance Line CX
BDU33xx	Performance Line

Toimintaperiaate

<eBike Lock>:in yhteydessä älypuhelin toimii kuten moottoriyksikön avain. <eBike Lock> aktivoituu, kun sammutat eBike-järjestelmän. Kun <eBike Lock> on aktivoitu, siitä ilmoitetaan käynnistyksen jälkeen käyttöyksikössä **LED Remote** valkoisena vilkkuvala merkivalolla ja näytössä lukko-symbolilla, kunnes lukko deaktivoidaan.

Huomautus: <eBike Lock> ei ole varkaussuoja, vaan se täydentää mekaanista lukkoa! <eBike Lock> ei lukitse eBike-pyörää tms. mekaanisesti. Se deaktivoi vain moottoriyksikön tehostuksen. Moottoriyksikkö pysyy vapautettuna niin kauan kuin älypuhelin on *Bluetooth*®-yhteydessä eBike-pyörään.

Jos haluat antaa eBike-pyörän tilapäisesti tai pysyvästi muiden käyttöön tai viedä eBiken huoltoon, deaktivoi <eBike Lock> **eBike Flow** -sovelluksen **Asetukset**-valikkokohdan kautta. Jos haluat myydä eBike-pyöräsi, poista lisäksi eBike käyttäjätilitäsi **eBike Flow** -sovelluksen **Asetukset**-valikkokohdan kautta.

Kun eBike-järjestelmä sammutetaan, moottoriyksiköstä kuuluu lukitusääni (**yksi** äänimerkki), mikä tarkoittaa, että moottorin tehostus on kytketty pois toiminnasta.

Huomautus: merkiiääni voi kuulua vain järjestelmän ollessa päällä.

Kun eBike-järjestelmä käynnistetään, moottoriyksiköstä kuuluu kaksi lukituksen avausääntä (**kaksi** äänimerkkiä), mikä tarkoittaa, että moottorin tehostuksen voi jälleen kytkeä toimintaan.

Lukitusäänen avulla tunnistat, onko eBiken <eBike Lock> aktivoitu. Äänimerkki on aktivoitu vakioasetuksissa. Sen voi myös deaktivoida **eBike Flow** -sovelluksen **Asetukset**-valikkokohdan kautta eBike-pyöräsi lukitussymbolin valinnan jälkeen.

Huomautus: jos <eBike Lock> in asennus tai pois päältä kytkentä ei ole enää mahdollista, käännä polkupyöräkaappiaan puoleen.

eBike-komponenttien ja <eBike Lock>in vaihtaminen

Älypuhelimien vaihtaminen

1. Asenna eBike Flow -sovellus uuteen älypuheliimeen.
2. Kirjautu sisään **samalla** tilillä, jolla olet aktivoinut <eBike Lock>in.
3. eBike Flow -sovellus ilmoittaa <eBike Lock>in asennetuksi.

Moottoriyksikön vaihtaminen

1. eBike Flow -sovellus ilmoittaa <eBike Lock>in deaktivoituksi.
2. Aktivoi <eBike Lock> siirtämällä <eBike Lock> -säädintä oikealle.
3. Kun viet eBiken polkupyöräkaappiaalle huoltoon, suosittelemme deaktivoimaan <eBike Lock>in tilapäisesti tarpeettoman hälytyksen välttämiseksi.

Ohjelmistopäivitykset

Ohjelmistopäivitykset on käynnistettävä manuaalisesti eBike Flow -sovelluksen kautta.

Sovellus välittää taustalla ohjelmistopäivitykset käyttöyksikölle heti kun ne ovat yhteydessä toisiinsa. Päivityksen eteneminen osoitetaan akun lataustilan näytön (3) vihreällä vilkunnalla. Lopuksi järjestelmä käynnistetään uudelleen.

Ohjelmistopäivityksiä ohjataan eBike Flow -sovelluksella.

Virheilmoitukset

Käyttöyksikkö näyttää, jos eBike-järjestelmässä ilmenee vakavia tai lieviä virheitä.

eBike-järjestelmän luomat virheilmoitukset voidaan lukea sovelluksen eBike Flow kautta tai polkupyöräkaappiaan taolta.

Sovelluksen eBike Flow linkin kautta saa virhettä koskevia tietoja ja korjausohjeita.

Lievät virheet

Lievät virheet osoitetaan oranssina vilkkuvalla tehostustason LED-valolla (5). Painamalla valintapainiketta (2) virhe kuitataan ja sen jälkeen tehostustason LED-valo (5) palaa taas koko ajan asetetun tehostustason värisenä.

Tarvittaessa voit korjata virheet itse seuraavan taulukon avulla. Muussa tapauksessa ota yhteyttä polkupyöräkaappiaaseen.

Numero	Virheen korjaus
523005	Ilmoitetut virhenumerot osoittavat, että anturit eivät tunnista kunnolla magneettikenttää. Tarkista, ettei magneetti ole kadonnut ajon aikana.
514001	
514002	
514003	
514006	Jos käytät magneettianturia, tarkista anturin ja magneetin asianmukainen asennus. Varmista myös, ettei anturin johto ole vahingoittunut.

Numero	Virheen korjaus
	Jos käytät vannemagneettia, varmista, ettei moottoriyksikön läheisyydessä ole häiritseviä magneettikenttiä.

Vakavat virheet

Vakavat virheet osoitetaan punaisena vilkkuvalla tehostustason LED-valolla (5) ja lataustilan näytöllä (3). Jos ilmenee vakava virhe, noudata alla olevan taulukon menettelyohjeita.

Numero	Menettelyohjeet
660001	Älä lataa äläkä käytä enää akkua!
660002	Ota yhteyttä Bosch eBike -ammattiliikkeen.
890000	<ul style="list-style-type: none"> – Kuittaa vikakoodi. – Käynnistä järjestelmä uudelleen. <p>Jos vika ei poistu:</p> <ul style="list-style-type: none"> – Kuittaa vikakoodi. – Suorita ohjelmistopäivitys. – Käynnistä järjestelmä uudelleen. <p>Jos vika ei poistu:</p> <ul style="list-style-type: none"> – Ota yhteyttä Bosch eBike -ammattiliikkeen.

Hoito ja huolto

Huolto ja puhdistus

Käyttöyksikköä ei saa puhdistaa painepesurilla.

Pidä käyttöyksikkö puhtaana. Lika voi aiheuttaa kirkkauden tunnistuksen toimintavirheitä.

Käytä käyttöyksikön puhdistamiseen pehmeää ja vain vedellä kostutettua liinaa. Älä käytä pesuaineita.

► **Anna kaikki korjaustyöt vain valtuutetun polkupyöräkaappiaan tehtäväksi.**

Asiakaspalvelu ja käyttöneuvonta

Käännä valtuutetun polkupyöräkaappiaan puoleen kaikissa eBike-järjestelmää ja sen osia liittyvissä kysymyksissä.

Valtuutettujen polkupyöräkaappioiden yhteystiedot voit katsoa verkkosivulta www.bosch-ebike.com.

Hävitys



Moottoriyksikkö, ajotietokone, käyttöyksikkö, akku, nopeusanturi, tarvikkeet ja pakkaukset tulee toimittaa ympäristöä säästävää uusiokäyttöön.

Varmista itse, että henkilökohtaiset tiedot on poistettu laitteesta.

Älä heitä eBike-pyörää tai sen osia talousjätteisiin!



Eurooppalaisen direktiivin 2012/19/EU mukaan käyttökelpottomat sähkötyökälyt ja eurooppalaisen direktiivin 2006/66/EY mukaan vialliset tai loppuun käytetyt akut/paristot täytyy kerätä erikseen ja toimittaa ympäristöystävälliseen kierrätykseen.

Suomi – 6

Bosch eBiken käytöstä poistetut osat voit toimittaa ilmaiseksi valtuutetulle polkupyöräkaupiaalle tai kierrätyskeskukseen.

Oikeus teknisiin muutoksiin pidätetään.

Υποδείξεις ασφαλείας



Διαβάστε όλες τις υποδείξεις ασφαλείας και τις οδηγίες. Η μη τήρηση των υποδείξεων ασφαλείας και των οδηγιών μπορεί να προκαλέσει ηλεκτροπληξία, πυρκαγιά και/ή σοβαρούς τραυματισμούς.

Φυλάξτε όλες τις υποδείξεις ασφαλείας και τις οδηγίες για μελλοντική χρήση.

Ο χρησιμοποιούμενος σε αυτές τις οδηγίες λειτουργίας όρος **μπαταρία** αναφέρεται σε όλες τις γνήσιες μπαταρίες eBike Bosch.

- ▶ **Διαβάστε και προσέξτε τις υποδείξεις ασφαλείας και τις οδηγίες σε όλες τις οδηγίες λειτουργίας του συστήματος eBike καθώς και στις οδηγίες λειτουργίας του eBike σας.**
- ▶ **Μην προσπαθήσετε, να στερεώσετε την οθόνη ή τη μονάδα χειρισμού κατά τη διάρκεια της οδήγησης!**
- ▶ **Η λειτουργία βοήθειας ώθησης επιτρέπεται να χρησιμοποιηθεί αποκλειστικά κατά το σπρώξιμο του eBike.** Σε περίπτωση που οι ρόδες του eBike κατά τη χρήση της βοήθειας ώθησης δεν έχουν καμία επαφή με το έδαφος, υπάρχει κίνδυνος τραυματισμού.
- ▶ **Όταν η βοήθεια ώθησης είναι ενεργοποιημένη, περιτρέφονται ενδεχομένως μαζί τα πετάλια.** Σε περίπτωση ενεργοποιημένης της βοήθειας ώθησης προσέχετε, να έχουν τα πόδια σας αρκετή απόσταση από τα περιστρεφόμενα πετάλια. Υπάρχει κίνδυνος τραυματισμού.
- ▶ **Φροντίζετε σε περίπτωση χρήσης της βοήθειας ώθησης, να μπορείτε ανά πάσα στιγμή να ελέγχετε και να ακινητοποιείτε με ασφάλεια το eBike.** Η βοήθεια ώθησης μπορεί υπό ορισμένες προϋποθέσεις να απενεργοποιηθεί (π.χ. εμπόδιο στο πεντάλ ή αθέλητο γλιστρήμα από το πλήκτρο της μονάδας χειρισμού). Το eBike μπορεί να κινηθεί ξαφνικά προς τα πίσω πάνω σας ή να ανατραπεί. Αυτό αποτελεί ιδιαίτερα σε περίπτωση πρόσθετου φορτίου ένα ρίσκο για τον χρήστη. Μη θέτετε το eBike με τη βοήθεια ώθησης σε καταστάσεις, στις οποίες δε θα μπορείτε να κρατάτε πλέον το eBike με τη δικιά σας δύναμη!
- ▶ **Μην τοποθετήσετε το ποδήλατο ανάποδα πάνω στο τιμόνι και στη σέλα, όταν η μονάδα χειρισμού ή το στήριγμα της προεξέχουν πάνω από το τιμόνι.** Η μονάδα χειρισμού ή το στήριγμα μπορούν να υποστούν ανεπανόρθωτη ζημιά.
- ▶ **Μη συνδέσετε κανέναν φορτιστή στο σύστημα eBike, όταν το σύστημα eBike δηλώνει ένα κρίσιμο σφάλμα.** Αυτό μπορεί να οδηγήσει στην καταστροφή της μπαταρίας σας, η μπαταρία μπορεί να πάρει φωτιά, προκαλώντας σοβαρά εγκαύματα και άλλους τραυματισμούς.
- ▶ **Η μονάδα χειρισμού είναι εξοπλισμένη με μια ασύρματη θέση διεπαφής. Οι τοπικοί περιορισμοί λειτουργίας, π.χ. σε αεροπλάνα ή νοσοκομεία πρέπει να τηρούνται.**
- ▶ **Προσοχή!** Σε περίπτωση χρήσης της μονάδας χειρισμού με Bluetooth® μπορεί να εμφανιστεί μια βλάβη σε άλλες συσκευές και εγκαταστάσεις, σε αεροπλάνα και ιατρικές συσκευές (π.χ. βηματοδότες καρδιάς, ακουστικά). Επίσης δεν μπορεί να αποκλειστεί εντελώς μια ζημιά σε ανθρώπους και

ζώα στο άμεσο περιβάλλον. Μη χρησιμοποιείτε τη μονάδα χειρισμού με Bluetooth® κοντά σε ιατρικές συσκευές, σταθμούς ανεφοδιασμού, χημικές εγκαταστάσεις, επικίνδυνες για έκρηξη περιοχές και σε περιοχές αναπνέσεων. Μη χρησιμοποιείτε τη μονάδα χειρισμού με Bluetooth® σε αεροπλάνα. Αποφεύγετε τη λειτουργία για ένα μεγαλύτερο χρονικό διάστημα πολύ κοντά στο σώμα σας.

- ▶ Το λεκτικό σήμα Bluetooth® όπως επίσης τα εικονογράμματα (λογότυπα) είναι καταχωρημένα εμπορικά σήματα και ιδιοκτησία της Bluetooth SIG, Inc. Οποιαδήποτε χρήση αυτών των λεκτικών σημάτων/εικονογραμμάτων από τη Bosch eBike Systems πραγματοποιείται με τη σχετική άδεια χρήσης.
- ▶ **Προσέχετε όλους τους εθνικούς κανονισμούς για την άδεια κυκλοφορίας και χρήση των eBike.**

Υπόδειξη προστασίας προσωπικών δεδομένων

Κατά τη σύνδεση του eBike στο **Bosch DiagnosticTool 3** διαβιβάζονται δεδομένα με σκοπό τη βελτίωση των προϊόντων μέσω της χρήσης της μονάδας κίνησης Bosch (εκτός των άλλων κατανάλωση ενέργειας, θερμοκρασία κλπ.) στην Bosch eBike Systems (Robert Bosch GmbH). Περισσότερες πληροφορίες θα βρείτε στην ιστοσελίδα eBike της Bosch www.bosch-ebike.com.

Περιγραφή προϊόντος και ισχύος

Χρήση σύμφωνα με τον προορισμό

Η μονάδα χειρισμού **LED Remote** προβλέπεται για τον έλεγχο ενός συστήματος eBike της Bosch και την ενεργοποίηση ενός υπολογιστή οχήματος. Επιπλέον έτσι μπορείτε να αλλάξετε επίπεδο υποστήριξης στην εφαρμογή (App) **eBike Flow**.

Για να μπορείτε να χρησιμοποιήσετε τη μονάδα ελέγχου σε πλήρη έκταση, χρειάζεται ένα συμβατό smartphone με την εφαρμογή (App) **eBike Flow**.

Μέσω Bluetooth® μπορεί να υπάρξει πρόσβαση στην εφαρμογή (App) **eBike Flow**.



Ανάλογα με το λειτουργικό σύστημα του smartphone μπορεί η εφαρμογή (app) **eBike Flow** να κατέβει δωρεάν από το Apple App Store ή το Google Play Store.

Σαρώστε με το smartphone σας τον κωδικό, για να κατεβάσετε την εφαρμογή (app) **eBike Flow**.

Απεικονιζόμενα στοιχεία

Η απεικόνιση των εικονιζόμενων εξαρτημάτων αναφέρεται στην παράσταση στις σελίδες γραφικών στην αρχή του χειριδίου οδηγιών.

Όλες οι παραστάσεις τμημάτων του ποδηλάτου εκτός της μονάδας κίνησης, του υπολογιστή οχήματος συμπεριλαμβανομένης της μονάδας χειρισμού, του αισθητήρα ταχύτητας και των αντίστοιχων στηριγμάτων είναι σχηματικές παραστάσεις και μπορεί να αποκλίνουν στο δικό σας eBike.

- (1) Πλήκτρο On/Off
- (2) Πλήκτρο επιλογής

- (3) LED για την ένδειξη της κατάστασης φόρτισης της μπαταρίας
- (4) LED ABS (προαιρετικός εξοπλισμός)
- (5) LED επιπέδου υποστήριξης
- (6) Στήριγμα
- (7) Σύνδεση διάγνωσης (μόνο για λόγους συντήρησης)
- (8) Πλήκτρο Μείωση της υποστήριξης –/ Βοήθεια ώθησης
- (9) Πλήκτρο Αύξηση της υποστήριξης +/ Φωτισμός ποδηλάτου
- (10) Πλήκτρο Μείωση φωτεινότητας/ Ξεφύλλισμα προς τα πίσω
- (11) Πλήκτρο Αύξηση φωτεινότητας/ Ξεφύλλισμα προς τα εμπρός
- (12) Αισθητήρας φωτισμού περιβάλλοντος

Τεχνικά στοιχεία

Μονάδα χειρισμού	LED Remote	
Κωδικός προϊόντος		BRC3600
Ρεύμα φόρτισης της σύνδεσης USB, μέγ. ^{A)}	mA	600
Τάση φόρτισης σύνδεσης USB ^{A)}	V	5
Καλώδιο φόρτισης USB ^{B)}		USB Type-C ^{C)}
Θερμοκρασία φόρτισης	°C	0 ... +45
Θερμοκρασία λειτουργίας	°C	-5 ... +40
Θερμοκρασία αποθήκευσης	°C	+10 ... +40
Θύρα διεπαφής διάγνωσης		USB Type-C ^{C)}
Μπαταρία ιόντων λιθίου, εσωτερικά	V mAh	3,7 75
Βαθμός προστασίας		IP54
Διαστάσεις (χωρίς στερέωση)	mm	74 × 53 × 35
Βάρος	g	30
Bluetooth® Low Energy 5.0		
– Συχνότητα	MHz	2.400–2.480
– Ισχύς εκπομπής	mW	1

A) Στοιχεία για τη φόρτιση του **LED Remote**, εξωτερικές συσκευές δεν μπορούν να φορτιστούν.

B) Δε συμπεριλαμβάνεται στα στάνταρ υλικά παράδοση

C) USB Type-C® και USB-C® είναι εμπορικά σήματα του USB Implementers Forum.

Οι πληροφορίες άδεια χρήσης για το προϊόν είναι διαθέσιμες κάτω από την ακόλουθη διεύθυνση διαδικτύου:
<https://www.bosch-ebike.com/licences>

Δήλωση συμμόρφωσης

Με το παρόν η Robert Bosch GmbH, Bosch eBike Systems, δηλώνει, ότι ο τύπος ραδιοεξοπλισμού **LED Remote** ανταποκρίνεται στην οδηγία 2014/53/EE. Το πλήρες κείμενο της Δήλωσης συμμόρφωσης EE είναι διαθέσιμο κάτω από την ακόλουθη διεύθυνση διαδικτύου:
<https://www.bosch-ebike.com/conformity>.

Λειτουργία

Προϋποθέσεις

Το σύστημα eBike μπορεί να ενεργοποιηθεί μόνο, όταν πληρούνται οι ακόλουθες προϋποθέσεις:

- Μια επαρκώς φορτισμένη μπαταρία είναι τοποθετημένη (βλέπε στις οδηγίες λειτουργίας της μπαταρίας).
- Ο αισθητήρας ταχύτητας είναι σωστά συνδεδεμένος (βλέπε στις οδηγίες λειτουργίας της μονάδας κίνησης).

Παροχή ενέργειας της μονάδας χειρισμού

Όταν μια επαρκώς φορτισμένη μπαταρία eBike είναι τοποθετημένη στο eBike και το σύστημα eBike είναι ενεργοποιημένο, τότε η μπαταρία της μονάδας χειρισμού τροφοδοτείται και φορτίζεται με ενέργεια από την μπαταρία eBike.

Εάν η εσωτερική μπαταρία έχει κάποια φορά μια πάρα πολύ χαμηλή κατάσταση φόρτισης, μπορείτε μέσω της σύνδεσης διάγνωσης (7) με ένα καλώδιο USB Type-C® να φορτίσετε την εσωτερική μπαταρία με ένα τροφοδοτικό ισχύος ή με μια άλλη κατάλληλη πηγή ρεύματος (τάση φόρτισης **5 V**, ρεύμα φόρτισης μέγ. **600 mA**).

Κλείνετε πάντοτε το κλαπέτο της σύνδεσης διάγνωσης (7), για να μην μπορεί να εισχωρήσει σκόνη ή υγρασία.

Ενεργοποίηση/απενεργοποίηση του συστήματος eBike

Για την **ενεργοποίηση** του συστήματος eBike πατήστε σύντομα το πλήκτρο On/Off (1). Μετά το animation εκκίνησης εμφανίζεται η κατάσταση φόρτισης της μπαταρίας με την ένδειξη της κατάστασης φόρτισης (3) και το ρυθμιζόμενο επίπεδο υποστήριξης με την ένδειξη (5) έγχρωμα. Το eBike είναι σε ετοιμότητα οδήγησης.

Η φωτεινότητα της ένδειξης ρυθμίζεται από τον αισθητήρα φωτισμού περιβάλλοντος (12). Γι' αυτό μην καλύπτετε τον αισθητήρα φωτισμού περιβάλλοντος (12).

Ο κινητήρας ενεργοποιείται, μόλις πατήσετε τα πετάλια (εκτός στο επίπεδο υποστήριξης **OFF**). Η ισχύς του κινητήρα εξαρτάται από το ρυθμιζόμενο επίπεδο υποστήριξης.

Μόλις στην κανονική λειτουργία σταματήσετε να πατάτε τα πετάλια ή μόλις φθάσετε σε μια ταχύτητα από **25/45 km/h**, απενεργοποιείται η υποστήριξη μέσω του κινητήρα eBike. Ο κινητήρας ενεργοποιείται ξανά αυτόματα, μόλις πατήσετε τα πετάλια και η ταχύτητα βρίσκεται κάτω από **25/45 km/h**.

Για την **απενεργοποίηση** του συστήματος eBike πατήστε σύντομα (< 3 s) το πλήκτρο On/Off (1). Η ένδειξη της κατάστασης φόρτισης της μπαταρίας (3) και το LED επιπέδου υποστήριξης (5) σβήνουν.

Εάν μέσα σε περίπου 10 λεπτά δεν απαιτηθεί καμία ισχύς του κινητήρα eBike (π.χ. επειδή το eBike είναι ακινητοποιημένο) και δεν πατηθεί κανένα πλήκτρο στον υπολογιστή οχήματος ή στη μονάδα χειρισμού του eBike, απενεργοποιείται αυτόματα το σύστημα eBike.

Ένδειξη της κατάστασης φόρτισης της μπαταρίας

Η ένδειξη της κατάστασης φόρτισης της μπαταρίας (3) δείχνει την κατάσταση φόρτισης της μπαταρίας eBike. Η κατάσταση

φόρτισης της μπαταρίας eBike μπορεί επίσης να διαβαστεί στα LED στην ίδια την μπαταρία.

Στην ένδειξη **(3)** κάθε μπλε (του πάγου) δοκός αντιστοιχεί σε 20 % χωρητικότητα και κάθε λευκή δοκός σε 10 % χωρητικότητα. Η επάνω δοκός δείχνει τη μέγιστη χωρητικότητα.

Παράδειγμα: Εμφανίζονται 4 μπλε δοκοί και μια λευκή δοκός. Η κατάσταση φόρτισης ανέρχεται μεταξύ 81 % και 90 %.

Σε περίπτωση χαμηλής χωρητικότητας οι δύο κάτω ενδείξεις αλλάζουν χρώμα:

Δοκός	Χωρητικότητα
2 × πορτοκαλί	30 % ... 21 %
1 × πορτοκαλί	20 % ... 11 %
1 × κόκκινη	10 % ... εφεδρεία
1 × κόκκινη αναβοσβήνουσα	Εφεδρεία ... άδεια

Όταν η μπαταρία eBike φορτίζεται, η επάνω δοκός της ένδειξης της κατάστασης φόρτισης της μπαταρίας αναβοσβήνει **(3)**.

Ρύθμιση του επιπέδου υποστήριξης

Στη μονάδα χειρισμού με τα πλήκτρα **(8)** και **(9)** μπορείτε να ρυθμίσετε, πόσο πολύ σας υποστηρίζει ο κινητήρας eBike κατά το πετάλισμα. Το επίπεδο υποστήριξης μπορεί να αλλάξει οποτεδήποτε, ακόμη και κατά τη διάρκεια της οδήγησης και εμφανίζεται έγχρωμα.

Επίπεδο	Υποδείξεις
OFF	Η υποστήριξη μέσω του κινητήρα είναι απενεργοποιημένη, το eBike μπορεί να κινηθεί, όπως ένα κανονικό ποδήλατο μόνο με το πετάλισμα.
ECO	Αποτελεσματική υποστήριξη σε περίπτωση μέγιστης απόδοσης, για μέγιστη εμβέλεια
TOUR	Ομοιόμορφη υποστήριξη, για διαδρομές με μεγάλη εμβέλεια
TOUR+	Δυναμική υποστήριξη για φυσική και спор οδήγηση
eMTB/SPORT	Ιδανική σε οποιοδήποτε έδαφος, спор εκκίνηση, βελτιωμένη δυναμική, μέγιστη απόδοση
TURBO	Μέγιστη υποστήριξη μέχρι στην υψηλή συχνότητα πεταλισματος, για спор οδήγηση
AUTO	Η υποστήριξη προσαρμόζεται δυναμικά στην κατάσταση οδήγησης.
RACE	Μέγιστη υποστήριξη στην πίστα αγώνων eMTB, πολύ άμεση συμπεριφορά απόκρισης και μέγιστο «Extended Boost» για την καλύτερη δυνατή ισχύ σε καταστάσεις ανταγωνισμού
CARGO^{A)}	Ομοιόμορφη, δυνατή υποστήριξη, για να μπορεί να μεταφέρει με ασφάλεια μεγάλα βάρη

A) Το επίπεδο υποστήριξης **CARGO** μπορεί επίσης να έχει μια άλλη ονομασία.

Οι ονομασίες και ο σχεδιασμός των επιπέδων υποστήριξης μπορούν να προσαρμοφθούν από τον κατασκευαστή και να επηρεάζουν από τον έμπορο ποδηλάτων.

Προσαρμογή του επιπέδου υποστήριξης

Τα επίπεδα υποστήριξης μπορούν να προσαρμοστούν μέσα σε καθορισμένα όρια με τη βοήθεια της **eBike Flow**. Έτσι έχετε

τη δυνατότητα, να προσαρμόσετε το eBike σας στις προσωπικές σας ανάγκες.

Η δημιουργία ενός εντελώς νέου τρόπου λειτουργίας δεν είναι δυνατή. Μπορείτε να προσαρμόσετε μόνο τους τρόπους λειτουργίας, που έχουν απελευθερωθεί από τον κατασκευαστή ή τον αντιπρόσωπο στο σύστημά σας. Μπορεί να είναι επίσης λιγότεροι από 4 τρόποι λειτουργίας.

Λόγω τεχνικών περιορισμών δεν μπορούν οι τρόποι λειτουργίας **eMTB** και **TOUR+** να προσαρμοστούν από εσάς. Επιπλέον, ενδέχεται να μην είναι δυνατή η προσαρμογή ενός τρόπου λειτουργίας λόγω των περιορισμών στη χώρα σας.

Για την προσαρμογή έχετε στη διάθεσή σας τις ακόλουθες παραμέτρους:

- Υποστήριξη σε σχέση με τη βασική τιμή του τρόπου λειτουργίας (εντός των νομικών διατάξεων)
- Συμπεριφορά απόκρισης του κινητήρα
- Μείωση της ταχύτητας (εντός των νομικών διατάξεων)
- Μέγιστη ροπή στρέψης (στα πλαίσια των ορίων του κινητήρα)

Οι παράμετροι εξαρτώνται και επηρεάζονται μεταξύ τους. Για παράδειγμα, δεν είναι δυνατή η ταυτόχρονη ρύθμιση μιας χαμηλής τιμής ροπής στρέψης και μιας υψηλής υποστήριξη λόγω λειτουργικής αρχής.

Υπόδειξη: Προσέξτε, ότι ο αλλαγμένος τρόπος λειτουργίας θα διατηρήσει τη θέση, το όνομα και το χρώμα σε όλους τους υπολογιστές οχήματος και στα στοιχεία χειρισμού.

Αλληλεπίδραση του συστήματος eBike με το μηχανισμό αλλαγής ταχυτήτων

Επίσης και με τον κινητήρα eBike πρέπει να χρησιμοποιείτε τον μηχανισμό αλλαγής ταχυτήτων, όπως σε ένα κανονικό ποδήλατο (προσέξτε εδώ τις οδηγίες λειτουργίας του eBike σας).

Ανεξάρτητα από τον τύπο του μηχανισμού αλλαγής ταχυτήτων είναι σκόπιμο, κατά τη διάρκεια της διαδικασίας αλλαγής ταχύτητας να μειώνετε για λίγο την πίεση πεταλισματος. Έτσι διευκολύνεται η αλλαγή ταχύτητας και μειώνεται η φθορά της γραμμής κίνησης.

Επιλέγοντας τη σωστή ταχύτητα, μπορείτε με την ίδια εφαρμογή δύναμης να αυξήσετε την ταχύτητα και την εμβέλεια.

Ενεργοποίηση/απενεργοποίηση του φωτισμού ποδηλάτου

Πριν από κάθε ξεκίνημα ελέγχετε τη σωστή λειτουργία του φωτισμού του ποδηλάτου σας.

Για την **ενεργοποίηση** του φωτισμού του ποδηλάτου πατήστε το πλήκτρο **(9)** για πάνω από 1 s.

Με τα πλήκτρα **(11)** και **(10)** μπορείτε να ρυθμίσετε τη φωτεινότητα των LED στη μονάδα χειρισμού.

Ενεργοποίηση/απενεργοποίηση της βοήθειας ώθησης

Η βοήθεια ώθησης μπορεί να σας διευκολύνει το σπρώξιμο του eBike. Η ταχύτητα σε αυτή την λειτουργία εξαρτάται από την τοποθετημένη ταχύτητα και μπορεί να φθάσει το πολύ στα **4 km/h**.

► **Η λειτουργία βοήθειας ώθησης επιτρέπεται να χρησιμοποιηθεί αποκλειστικά κατά το σπρώξιμο του eBike.**

Σε περίπτωση που οι ρόδες του eBike κατά τη χρήση της βοήθειας ώθησης δεν έχουν καμία επαφή με το έδαφος, υπάρχει κίνδυνος τραυματισμού.

Για το **ξεκίνημα** της βοήθειας ώθησης πατήστε το πλήκτρο **(8)** για πάνω από 1 s και κρατήστε το πλήκτρο πατημένο. Η ένδειξη της κατάστασης της φόρτισης **(3)** σβήνει και το λευκό κυλιόμενο φως στην κατεύθυνση κίνησης δείχνει την ετοιμότητα.

Για την **ενεργοποίηση** της βοήθειας ώθησης πρέπει εντός των επόμενων 10 s να πραγματοποιηθεί μια από τις ακόλουθες ενέργειες:

- Σπρώξτε το eBike προς τα εμπρός.
 - Σπρώξτε το eBike προς τα πίσω.
 - Εκτελέστε με το eBike μια πλάγια κίνηση παλινδρόμησης.
- Μετά την ενεργοποίηση, ο κινητήρας αρχίζει να σπρώχνει και οι συνεχείς λευκές ράβδοι αλλάζουν το χρώμα τους σε μπλε. Όταν αφήσετε το πλήκτρο **(8)** ελεύθερο, η βοήθεια ώθησης σταματά. Εντός 10 s μπορείτε, πατώντας το πλήκτρο **(8)** να ενεργοποιήσετε ξανά τη βοήθεια ώθησης.

Εάν εντός 10 s δεν ενεργοποιήσετε ξανά τη βοήθεια ώθησης, απενεργοποιείται η βοήθεια ώθησης αυτόματα.

Η βοήθεια ώθησης τερματίζεται πάντοτε, όταν

- ο πίσω τροχός μπλοκάρει,
- η οδήγηση πάνω από εμπόδια δεν είναι δυνατή,
- ένα μέρος του σώματος μπλοκάρει τον στρόφαλο του ποδηλάτου,
- ένα εμπόδιο συνεχίζει να περιστρέφει τον στρόφαλο,
- πατάτε τα πετάλια,
- πατηθεί το πλήκτρο **(9)** ή το πλήκτρο On/Off **(1)**.

Η βοήθεια ώθησης διαθέτει μια φραγή κύλισης, δηλαδή ακόμη και μετά τη χρήση της βοήθειας ώθησης, το σύστημα μετάδοσης της κίνησης φρενάρει ενεργά για μερικά δευτερόλεπτα την κύλιση προς τα πίσω και δεν μπορείτε να σπρώξετε το eBike προς τα πίσω καθόλου ή μόνο με δυσκολία.

Ο τρόπος λειτουργίας της βοήθειας ώθησης υπόκειται τις ειδικές για κάθε χώρα διατάξεις και γι' αυτό μπορεί να αποκλίνει από την πιο πάνω αναφερόμενη περιγραφή ή να είναι απενεργοποιημένος.

ABS – Σύστημα «Anti-Blocking» (προαιρετικός εξοπλισμός)

Εάν το ποδήλατο είναι εξοπλισμένο με ένα σύστημα ABS eBike Bosch, ανάβει το LED ABS **(4)** κατά την εκκίνηση του συστήματος eBike.

Μετά το ξεκίνημα το ABS ελέγχει τη λειτουργικότητά του εσωτερικά και το LED ABS σβήνει.

Σε περίπτωση σφάλματος ανάβει το LED ABS **(4)** μαζί με το πορτοκαλί αναβοσβήνον LED επιπέδου υποστήριξης **(5)**. Με το πλήκτρο επιλογής **(2)** μπορείτε να επιβεβαιώσετε το σφάλμα, το αναβοσβήνον LED επιπέδου υποστήριξης **(5)** σβήνει. Όσο το LED ABS **(4)** ανάβει, το ABS δε βρίσκεται σε λειτουργία.

Λεπτομέρειες για το ABS και για τον τρόπο λειτουργίας θα βρείτε στις οδηγίες λειτουργίας ABS.

Αποκατάσταση της σύνδεσης smartphone

Για να μπορείτε να χρησιμοποιήσετε τις ακόλουθες λειτουργίες eBike, είναι απαραίτητο ένα smartphone με την εφαρμογή (App) **eBike Flow**.

Η σύνδεση με την εφαρμογή (App) πραγματοποιείται μέσω μια σύνδεσης *Bluetooth*[®].

Ενεργοποιήστε το σύστημα eBike και μην οδηγήσετε το eBike. Ξεκινήστε τη ζεύξη *Bluetooth*[®], πατώντας παρατεταμένα (> 3 s) το πλήκτρο On/Off **(1)**. Αφήστε το πλήκτρο On/Off **(1)** ελεύθερο, μόλις η επάνω δοκός της ένδειξης της κατάστασης φόρτισης δείξει τη διαδικασία ζεύξης (Pairing) αναβοσβήνοντας μπλε.

Επιβεβαιώστε στην εφαρμογή (App) το αίτημα σύνδεσης.

Παρακολούθηση δραστηριότητας

Για να καταγράψετε δραστηριότητες, είναι απαραίτητη μια εγγραφή ή μια σύνδεση με την εφαρμογή (App) **eBike Flow**.

Για την ανίχνευση των δραστηριοτήτων πρέπει να συγκατατεθείτε για την αποθήκευση των δεδομένων θέσης στην εφαρμογή (App). Μόνο τότε οι δραστηριότητές σας μπορούν να καταγραφούν στην εφαρμογή (App). Για μια εγγραφή των δεδομένων θέσης πρέπει να έχετε συνδεθεί ως χρήστης.

<eBike Lock>

Το **<eBike Lock>** μπορεί να ενεργοποιηθεί για κάθε χρήση μέσω της εφαρμογής (app) **eBike Flow**. Σε αυτή την περίπτωση ένα κλειδί για το ξεκλειδωμά του eBikes αποθηκεύεται στο smartphone.

Το **<eBike Lock>** είναι στις ακόλουθες περιπτώσεις αυτόματα ενεργοποιημένο:

- Κατά την απενεργοποίηση του συστήματος eBike μέσω της μονάδας χειρισμού
 - Κατά την αυτόματα απενεργοποίηση του συστήματος eBike
 - Μέσω της αφαίρεσης του υπολογιστή οχήματος
- Όταν το σύστημα eBike ενεργοποιηθεί και το smartphone είναι συνδεδεμένο με το eBike μέσω *Bluetooth*[®], ξεκλειδώνεται το eBike.

Το **<eBike Lock>** είναι συνδεδεμένο με τον προσωπικός σας **λογαριασμό χρήστη**.

Σε περίπτωση που χάσετε το smartphone σας, μπορείτε να συνδεθείτε μέσω ενός άλλου smartphone με τη βοήθεια της εφαρμογής (app) **eBike Flow** και του προσωπικού σας λογαριασμού χρήστη και να ξεκλειδώσετε το eBike.

Προσοχή! Όταν στην εφαρμογή (app) επιλέξετε μια ρύθμιση, που οδηγεί σε μειονεκτήματα στο **<eBike Lock>** (π.χ. διαγραφή του eBike ή του λογαριασμού χρήστη), τότε εμφανίζονται προηγούμενως μηνύματα προειδοποίησης. **Διαβάστε τα προσεκτικά και ενεργήστε σύμφωνα με τις εμφανιζόμενες προειδοποιήσεις (π.χ. πριν από τη διαγραφή του eBike ή του λογαριασμού χρήστη).**

Ρύθμιση του <eBike Lock>

Για να μπορείτε να ρυθμίσετε το **<eBike Lock>**, πρέπει να πληρούνται οι ακόλουθες προϋποθέσεις:

- Η εφαρμογή (app) **eBike Flow** είναι εγκατεστημένη.
- Ένας λογαριασμός χρήστη είναι δημιουργημένος.
- Δεν εκτελείται προς το παρόν καμία ενημέρωση στο eBike.

- Το eBike είναι συνδεδεμένο μέσω *Bluetooth*[®] με το smartphone.
- Το eBike είναι ακινητοποιημένο.
- Το smartphone είναι συνδεδεμένο με το διαδίκτυο.
- Η μπαταρία του eBike είναι αρκετά φορτισμένη και το καλώδιο φόρτισης δεν είναι συνδεδεμένο.

Μπορείτε να ρυθμίσετε το **<eBike Lock>** στην εφαρμογή (app) **eBike Flow** στο θέμα του μενού **Ρυθμίσεις**.

Αμέσως μετά μπορείτε να απενεργοποιήσετε την υποστήριξη της μονάδας κίνησης, ενεργοποιώντας το **<eBike Lock>** στην εφαρμογή (app) **eBike Flow**. Η απενεργοποίηση μπορεί να ακυρωθεί, όταν κατά την ενεργοποίηση του συστήματος eBike το smartphone σας είναι κοντά. Σε αυτή την περίπτωση πρέπει το *Bluetooth*[®] να είναι ενεργοποιημένο στο smartphone και η εφαρμογή (app) **eBike Flow** να είναι παράλληλα ενεργοποιημένη. Η εφαρμογή (app) **eBike Flow** δεν πρέπει να ανοίξει. Όταν το **<eBike Lock>** είναι ενεργοποιημένο, μπορείτε να συνεχίσετε να χρησιμοποιείτε το eBike χωρίς υποστήριξη από τη μονάδα κίνησης.

Συμβατότητα

Το **<eBike Lock>** είναι συμβατό με αυτές τις σειρές προϊόντων eBike της Bosch:

Μονάδα κίνησης	Σειρά προϊόντος
BDU374x	Performance Line CX
BDU33xx	Performance Line

Τρόπος λειτουργίας

Σε συνδυασμό με το **<eBike Lock>** λειτουργεί το smartphone όπως ένα κλειδί για τη μονάδα κίνησης. Το **<eBike Lock>** ενεργοποιείται με την απενεργοποίηση του συστήματος eBike. Όσο το **<eBike Lock>** μετά την ενεργοποίηση είναι ενεργοποιημένο, εμφανίζεται στη μονάδα χειρισμού **LED Remote** με ένα λευκό αναβόσβημα και στην οθόνη μέσω ενός συμβόλου κλειδώματος.

Υπόδειξη: Το **<eBike Lock>** δεν είναι καμία αντικλεπτική προστασία, αλλά μια προσθήκη σε μια μηχανική κλειδαριά! Με το **<eBike Lock>** δεν πραγματοποιείται καμία μηχανική εμπλοκή του eBike ή παρόμοιο. Μόνο η υποστήριξη μέσω της μονάδας κίνησης απενεργοποιείται. Όσο το smartphone είναι συνδεδεμένο με το eBike μέσω *Bluetooth*[®], η μονάδα κίνησης είναι ξεκλειδωμένη.

Όταν θέλετε να επιτρέψετε την πρόσβαση στο eBike σε τρίτους προσωρινά ή μόνιμα ή να φέρετε το eBike σας για σέρβις, τότε απενεργοποιήστε το **<eBike Lock>** στην εφαρμογή (app) **eBike Flow** στο θέμα του μενού **Ρυθμίσεις**. Όταν θέλετε να πουλήσετε το eBike σας, διαγράψτε επίσης το eBike στην εφαρμογή (app) **eBike Flow** στο θέμα του μενού **Ρυθμίσεις** από τον προσωπικό σας λογαριασμό χρήστη.

Όταν το σύστημα eBike απενεργοποιηθεί, η μονάδα κίνησης δίνει έναν ήχο κλειδώματος (**ένα** ηχητικό σήμα), για να δείξει, ότι η υποστήριξη μέσω του κινητήρα είναι απενεργοποιημένη.

Υπόδειξη: Ο ήχος μπορεί να απενεργοποιηθεί, όσο το σύστημα είναι ενεργοποιημένο.

Όταν το σύστημα eBike ενεργοποιηθεί, η μονάδα κίνησης δίνει δύο ήχους κλειδώματος (**δύο** ηχητικά σήματα), για να δείξει, ότι η υποστήριξη μέσω του κινητήρα είναι ξανά δυνατή.

Ο ήχος κλειδώματος σας βοηθά να αναγνωρίσετε, εάν το **<eBike Lock>** είναι ενεργοποιημένο στο eBike σας. Η ακουστική ανάδραση είναι στάνταρ ενεργοποιημένη, μπορεί όμως να απενεργοποιηθεί στην εφαρμογή (app) **eBike Flow** στο θέμα του μενού **Ρυθμίσεις** μετά την επιλογή του συμβόλου κλειδώματος (Lock) κάτω από το eBike σας.

Υπόδειξη: Όταν δεν μπορείτε πλέον να ρυθμίσετε ή να απενεργοποιήσετε το **<eBike Lock>**, απευθυνθείτε στον έμπορο του ποδηλάτου.

Αντικατάσταση εξαρτημάτων eBike και <eBike Lock> Αντικατάσταση του smartphone

1. Εγκαταστήστε την εφαρμογή (app) **eBike Flow** στο νέο smartphone.
2. Συνδεθείτε με τον **ίδιο** λογαριασμό, με τον οποίο έχετε ενεργοποιήσει το **<eBike Lock>**.
3. Στην εφαρμογή (app) **eBike Flow** εμφανίζεται το **<eBike Lock>** ως ρυθμισμένο.

Αντικατάσταση της μονάδας κίνησης

1. Στην εφαρμογή (app) **eBike Flow** εμφανίζεται το **<eBike Lock>** ως απενεργοποιημένο.
2. Ενεργοποιήστε το **<eBike Lock>**, σπρώχνοντας τον ρυθμιστή **<eBike Lock>** προς τα δεξιά.
3. Όταν παραδώσετε το eBike σας για συντήρηση σε έναν έμπορο ποδηλάτων, συνιστάται, να απενεργοποιήσετε το **<eBike Lock>** προσωρινά, για την αποφυγή εσφαλμένου συναγερμού.

Ενημερώσεις λογισμικού

Οι ενημερώσεις λογισμικού πρέπει να ξεκινήσουν χειροκίνητα στην εφαρμογή (App) **eBike Flow**.

Οι ενημερώσεις λογισμικού μεταφέρονται στο φόντο από την εφαρμογή (App) στη μονάδα χειρισμού, μόλις αυτή συνδεθεί με την εφαρμογή (App). Κατά τη διάρκεια των ενημερώσεων ένα πράσινο αναβόσβημα της ένδειξης της κατάστασης φόρτισης της μπαταρίας **(3)** δείχνει την πρόοδο. Στη συνέχεια, θα γίνει επανεκκίνηση του συστήματος.

Ο έλεγχος των ενημερώσεων του λογισμικού πραγματοποιείται μέσω της εφαρμογής (App) **eBike Flow**.

Μηνύματα σφάλματος

Η μονάδα χειρισμού δείχνει, εάν στο σύστημα eBike εμφανίζονται κρίσιμα σφάλματα ή λιγότερο κρίσιμα σφάλματα.

Τα μηνύματα σφάλματος, που δημιουργούνται από το σύστημα eBike, μπορούν να διαβαστούν μέσω της εφαρμογής (App) **eBike Flow** ή από τον έμπορο του ποδηλάτου σας. Μέσω ενός συνδέσμου (link) στην εφαρμογή (App) **eBike Flow** μπορείτε να δείτε πληροφορίες σχετικά με το σφάλμα και υποστήριξη για την αντιμετώπιση του σφάλματος.

Λιγότερο κρίσιμα σφάλματα

Τα λιγότερο κρίσιμα σφάλματα εμφανίζονται με ένα πορτοκαλί αναβόσβημα του LED επιπέδου υποστήριξης **(5)**. Πατώντας το πλήκτρο επιλογής **(2)**, επιβεβαιώνεται το σφάλμα και το LED επιπέδου υποστήριξης **(5)** δείχνει ξανά σταθερά το χρώμα του ρυθμισμένου επιπέδου υποστήριξης.

Με τη βοήθεια του επόμενου πίνακα μπορείτε ενδεχομένως να αποκαταστήσετε τα σφάλματα μόνοι σας. Διαφορετικά απευθυνθείτε στον έμπορο του ποδηλάτου σας.

Αριθμός	Διόρθωση σφαλμάτων
523005	Οι αναφερόμενοι αριθμοί σφάλματος δείχνουν, ότι υπάρχουν προβλήματα κατά την ανίχνευση του μαγνητικού πεδίου μέσω των αισθητήρων. Δείτε, εάν χάσατε τον μαγνήτη κατά την οδήγηση.
514001	Οι αναφερόμενοι αριθμοί σφάλματος δείχνουν, ότι υπάρχουν προβλήματα κατά την ανίχνευση του μαγνητικού πεδίου μέσω των αισθητήρων. Δείτε, εάν χάσατε τον μαγνήτη κατά την οδήγηση.
514002	Εάν χρησιμοποιείτε έναν μαγνητικό αισθητήρα, ελέγξτε ότι ο αισθητήρας και ο μαγνήτης έχουν εγκατασταθεί σωστά. Προσέξτε, να μην έχει ζημιά το καλώδιο προς τον αισθητήρα.
514003	Εάν χρησιμοποιείτε έναν μαγνήτη ζάντας, προσέξτε, να μην έχετε παρεμβαλλόμενα μαγνητικά πεδία κοντά στη μονάδα κίνησης.

Κρίσιμα σφάλματα

Τα κρίσιμα σφάλματα εμφανίζονται με ένα πορτοκαλί αναβόσβημα του LED επιπέδου υποστήριξης **(5)** και της ένδειξης της κατάστασης φόρτισης **(3)**. Σε περίπτωση εμφάνισης ενός κρίσιμου σφάλματος ακολουθήστε τις οδηγίες ενεργειών στον παρακάτω πίνακα.

Αριθμός	Οδηγίες ενεργειών
660001	Μη φορτίσετε την μπαταρία και μη την χρησιμοποιήσετε πλέον!
660002	Απευθυνθείτε σε έναν ειδικό αντιπρόσωπο Bosch eBike.
890000	<ul style="list-style-type: none"> – Επιβεβαιώστε τον κωδικό σφάλματος. – Επανεκκινήστε το σύστημα. <p>Σε περίπτωση που το πρόβλημα εξακολουθεί να υπάρχει:</p> <ul style="list-style-type: none"> – Επιβεβαιώστε τον κωδικό σφάλματος. – Εκτελέστε μια ενημέρωση λογισμικού. – Επανεκκινήστε το σύστημα. <p>Σε περίπτωση που το πρόβλημα εξακολουθεί να υπάρχει:</p> <ul style="list-style-type: none"> – Απευθυνθείτε σε έναν ειδικό αντιπρόσωπο Bosch eBike.

Συντήρηση και Service

Συντήρηση και καθαρισμός

Η μονάδα χειρισμού δεν επιτρέπεται να καθαριστεί με νερό υπό πίεση.

Διατηρείτε τη μονάδα χειρισμού καθαρή. Σε περίπτωση ρύπανσης μπορεί να προκύψει εσφαλμένη αναγνώριση φωτεινότητάς.

Για τον καθαρισμό της μονάδας χειρισμού χρησιμοποιείτε ένα μαλακό, εμποτισμένο μόνο με νερό πανί. Μη χρησιμοποιείτε κανένα απορρυπαντικό.

► **Αναθέστε την εκτέλεση όλων των επισκευών αποκλειστικά σε έναν εξουσιοδοτημένο έμπορο ποδηλάτων.**

Εξυπηρέτηση πελατών και συμβουλές εφαρμογής

Για όλες τις ερωτήσεις σας σχετικά με το σύστημα eBike και τα εξαρτήματά του, απευθυνθείτε σε έναν εξουσιοδοτημένο έμπορο ποδηλάτων.

Στοιχεία επικοινωνίας εξουσιοδοτημένων εμπόρων ποδηλάτων μπορείτε να βρείτε στην ιστοσελίδα www.bosch-ebike.com.

Απόσυρση



Η μονάδα κίνησης, ο υπολογιστής οχήματος συμπεριλαμβανομένης της μονάδας χειρισμού, η μπαταρία, ο αισθητήρας ταχύτητας, τα εξαρτήματα και οι συσκευασίες πρέπει να παραδίδονται σε μια ανακύκλωση σύμφωνα με τους κανόνες προστασίας του περιβάλλοντος.

Βεβαιωθείτε οι ίδιοι, ότι τα προσωπικά δεδομένα έχουν διαγραφεί από το εργαλείο.

Μην πετάτε το eBike και τα εξαρτήματά του στα οικιακά απορρίμματα!



Σύμφωνα με την Ευρωπαϊκή οδηγία 2012/19/ΕΕ οι άχρηστες ηλεκτρικές συσκευές και σύμφωνα με την Ευρωπαϊκή οδηγία 2006/66/ΕΚ οι χαλασμένες ή χρησιμοποιημένες μπαταρίες πρέπει να συλλέγονται ξεχωριστά για να ανακυκλωθούν με τρόπο φιλικό προς το περιβάλλον.

Παραδίδετε τα άχρηστα πλέον εξαρτήματα του eBike Bosch δωρεάν σε έναν εξουσιοδοτημένο έμπορο ποδηλάτων ή σε ένα κέντρο ανακύκλωσης.

Με την επιφύλαξη αλλαγών.