

# 6 BEDIENUNGSANLEITUNG FÜR H600 (RM G370.250.DC)

---



## INHALT

---

<b>6.1 Einführung.....</b>	<b>2</b>
<b>6.2 Technischen Daten.....</b>	<b>3</b>
6.2.1 Oberflächenstrukturen.....	3
6.2.2 Lagerung.....	3
<b>6.3 Wartung.....</b>	<b>4</b>

# 6.1 EINFÜHRUNG

---



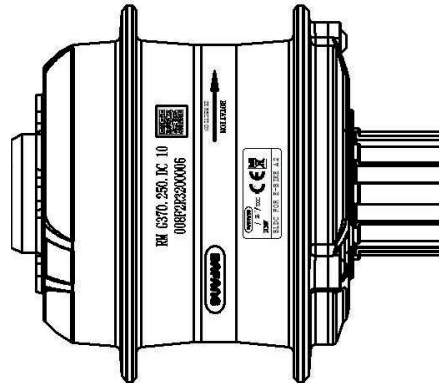
- **Produkt Modell**  
RM G370.250.DC

- **Anwendungsbereich**

**i** Gilt nur für elektrisch angetriebene E-Bikes, die für Pedelecs entwickelt oder lizenziert wurden. Der Motor eignet sich für City-, Trekkingräder und Road, die für Straßeneinsätze entwickelt wurden. Der Motor ist nicht für Wettbewerbszwecke geeignet.

- **Identifizierung**

In der folgenden Grafik ist die Identifikationsnummer des Produkts auf dem Gehäuse dargestellt:



**Hinweis:** Hinweise auf den Produktlabeln enthalten wichtige Informationen zu diesem Produkt. Bitte entfernen Sie diese nicht.

## 6.2 TECHNISCHE DATEN

---

Motor Modell: RM G370.250.DC

Nennleistung (W)	250
Nennspannung (V)	36 / 43
Wasserdicht	IP65
Zertifizierung	CE
Außentemperaturen	-20 °C ~ 45 °C

### 6.2.1 Oberflächenstrukturen

Stoßfeste Beschichtung schwarz.

### 6.2.2 Lagerung

Das Pedelec sollte in einem belüfteten und trockenen Raum untergebracht werden. Vermeiden Sie eine feuchte, säurefreie, alkalifreie und magnetische Umgebung.

## 6.3 WARTUNG

---

- Die Wartung muss mit professionellen Werkzeugen, durch eine autorisierte Person durchgeführt werden.
- Zerlegen Sie den Motor nicht.
- Verwenden Sie keine Verdüner oder andere Lösungsmittel, um die Komponenten zu reinigen. Solche Stoffe können die Oberflächen beschädigen.
- Vermeiden Sie das Eindringen von Wasser in den Komponenten.
- Vermeiden Sie die Verwendung von Hochdruckreinigern.
- Für eine längere Lagerung schalten Sie den Akku aus. Bitte vermeiden Sie das Lagern in der Nähe von Wärmequellen.